

Neff
B57CR22N0
Neff - Four multifonction SLIDE &
HIDE®

Version antérieure:

Version ultérieure:

Code EAN:
4242004177746
gamme distribuée:

B57CR22N0 Four multifonction SLIDE & HIDE®

Nettoyage :

- Nettoyage Pyrolyse
- Tôles à pâtisserie pyrolysables
- Aide au nettoyage Hydrolyse

Design :

- Ecran TFT standard 2,5" en couleur avec texte clair et commande NeffNavigator
- Bandeau de commande rétro-éclairé
- Porte escamotable Slide & Hide®, amortie
- Cavité intérieure en noir diamant
- Intérieur de porte plein verre

Type de four/Modes de cuisson :

- Volume 71 l et 4 niveaux de cuisson
- 12 modes de cuisson : gril ventilé, chaleur de sole, cuisson basse température, position pizza, convection naturelle Eco, convection naturelle, gril petite surface, CircoTherm® Eco, position étuve pour faire lever les pâtes, gril grande surface, fournil : idéal pour cuire le pain, CircoTherm®
- Fonctions supplémentaires:
Fonction cuisson vapeur avec accessoire

Confort/Sécurité :

- Eclairage halogène
- Préconisation de température
Affichage de la température
Contrôle optique de la montée en température
Fonction Sabbath
- Porte froide 4 vitres
- Préchauffage rapide
- Sécurité enfants

Données techniques :

- Câble de raccordement avec fiche 1,20 m
- Puissance totale de raccordement : 3,65 kW

Accessoires intégrés

1 x lèche-frite, 1 x tôle à pâtisserie émaillée, 1 x grille

Accessoires en option

- Z11GT10X0 Neff - PLAT A FOUR EN VERRE - Plat à fou
- Z11SZ80X0 Neff - KIT DESIGN PLUS - Kit DesignPlus
- Z11SZ90X0 Neff - KIT DESIGN PLUS - Kit DesignPlus
- Z12CB10A0 Neff - TOLE A PATISSERIE EMAILLEE
- Z12TF36X0 Neff - RAIL TELESCOPIQUE 3NIVEAUX SORTIE
- Z19DD10X0 Neff - ACCESSOIRE VAPEUR - Cuisson vapeu

Autres couleurs disponibles

Données techniques

Caractéristiques

Couleur de la façade : Inox
Type de construction : Encastrable
Système de nettoyage intégré : Autonettoyage hydrolytique, Autonettoyage par pyrolyse
Niche d'encastrement (mm) : 585 x 560 x 550
Dimensions du produit (mm) : 595 x 596 x 548
Matériau du bandeau : Acier inox
Matériau de la porte : Verre
Poids net (kg) : 41,0
Volume utile du four : 71
Mode de cuisson : , , , , Chaleur de sole, Chaleur tournante, Convection naturelle, Gril air pulsé, Gril grande surface, Gril petite surface, Niveau de cuisson du pain, Position de fermentation
Contrôle de température : Electronique
Nombre de lampe(s) : 1
Certificats de conformité : CE, VDE
Longueur du cordon électrique (cm) : 120

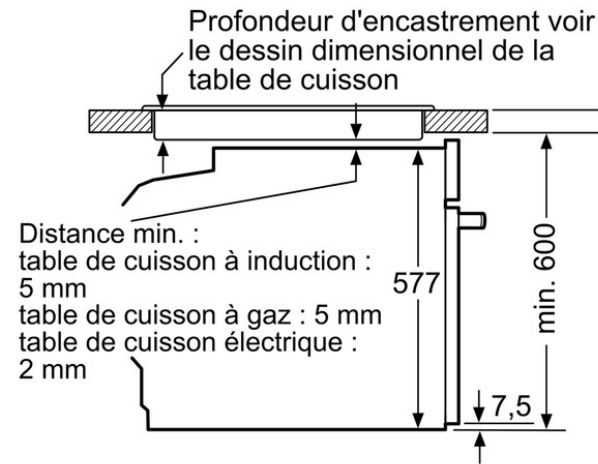
Types de consommation et de connexion

: 1
Classe énergétique - NOUVEAU (2010/30/CE) : A+
: 0,87
: 0,69
Indice de classe énergétique - NOUVEAU (2010/30/CE) : 81,2
Puissance maximum de raccordement électrique (W) : 3650
Intensité (A) : 16
Tension (V) : 220-240
Fréquence (Hz) : 60; 50
Type de prise : Fiche cont.terre/Gard.fil ter.

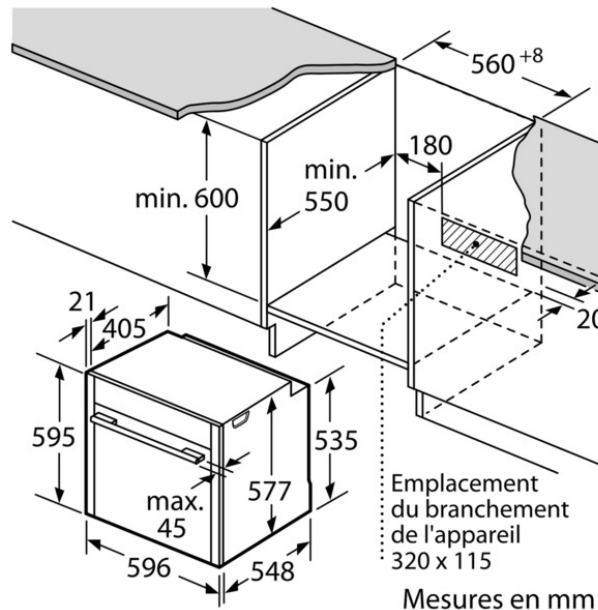
B57CR22N0
Four multifonction SLIDE & HIDE®



Montage avec une table de cuisson.



Mesures en mm



Si l'appareil est installé sous une table de cuisson, les épaisseurs de plaque de travail suivantes (le cas échéant y compris la sous-structure) doivent être respectées.

Type de table de cuisson	épaisseur de plaque de travail min.	
	appliqué	affleurant
table de cuisson à induction	37 mm	38 mm
table de cuisson à induction pleine surface	43 mm	48 mm
table de cuisson à gaz	32 mm	42 mm
table de cuisson électrique	22 mm	24 mm