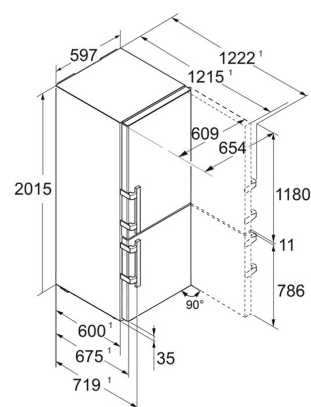


# Combiné NoFrost Blu Prime 60cm Portes inox anti-traces

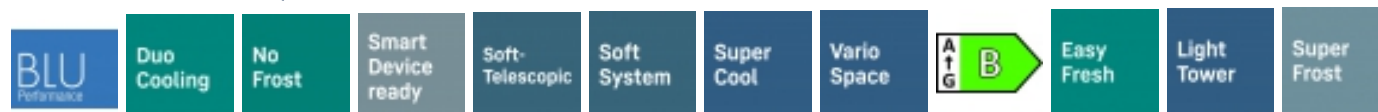


## CNSDB5753-20

### DESCRIPTIF DU PRODUIT

Ce combiné réfrigérateur/congélateur en bas BluPerformance se distingue par sa qualité de froid. Il dispose de 2 circuits indépendants : froid brassé Powercooling avec filtre FreshAir dans le réfrigérateur et froid ventilé NoFrost dans le congélateur lesquels garantissent les meilleures qualités de conservation. Son volume utile est de 372 L, pour une hauteur de 201,5 cm et une largeur de 60 cm. Il dispose d'une électronique digitale tactile couleur, de poignées à dépression et d'une finition de portes acier inox anti-traces. EasyTwistIce.

### CARACTÉRISTIQUES



## Avantages produit

### SoftSystem BLUPerformance



Ce système de fermeture intégré à la porte est un amortisseur par fluide qui amortit ou entraîne la fermeture de la porte y compris lorsque celle-ci est pleine. Ce système garantit une fermeture automatique parfaite et en douceur dès que l'angle atteint environ 45°. Il assure une grande sécurité et un grand confort d'utilisation.

### L'éclairage LED d'exception



Light Tower est un concept d'éclairage par led unique offrant une mise en lumière homogène et élégante du contenu de votre appareil. Intégré à la cuve du réfrigérateur, le dispositif d'éclairage en 2 colonnes sert de support aux tablettes en verre et diffuse sa lumière intense dans l'espace intérieur. Light Tower permet une vraie flexibilité au niveau de l'agencement.

### Deux systèmes de froid, c'est essentiel



DuoCooling permet de régler de manière indépendante les températures du réfrigérateur et du congélateur. Intégrée à l'ensemble des combinés Liebherr, la technologie évite l'échange d'air entre les deux parties de l'appareil. Ainsi on évite le dessèchement et la dégradation prématurée des aliments dans le réfrigérateur ainsi que la formation de givre dans le congélateur. Le gaspillage est limité et les odeurs ne se propagent pas !

### Élégance et solidité



Souligne?es de rebords inox, les clayettes en verre satiné confèrent à votre réfrigérateur toute son élégance. Modulables, elles offrent un maximum de flexibilité pour organiser le rangement. Pratiques, elles se déplacent facilement en position haute ou basse sans les sortir du réfrigérateur. Conçues en verre Securit, elles vous garantissent solidité et résistance dans la durée.

### VarioTemp



Transformez le congélateur de votre combiné en réfrigérateur et bénéficiez d'un espace de stockage qui s'adapte à vos besoins. Le VarioTemp offre un réglage sur-mesure de la température au choix entre -2°C à +14°C : • -2°C : parfait pour conserver fruits de mer et poissons • +5°C : agrandissement de l'espace de réfrigération • +14°C : idéal pour les récoltes du potager



Nos emballages peuvent faire l'objet d'une consigne de tri

### Triman

Nos emballages peuvent faire l'objet d'une consigne de tri

### Fraîcheur garantie de vos fruits et légumes



Spacieux, le tiroir EasyFresh assure des conditions idéales de conservation pour les fruits et légumes. À une température identique au réfrigérateur, son étanchéité parfaite permet une humidité optimale. Le gaspillage alimentaire est évité car les végétaux conservent leur fraîcheur plus longtemps, sans se dessécher. Garder une salade intacte pendant 10 jours devient possible !

### Pour garder un œil sur vos équipements



Offrez-vous la possibilité de contrôler votre réfrigérateur à distance, en connectant votre appareil à votre réseau sans fil via la SmartDeviceBox optionnelle ou un environnement Smart Home existant. Pilotez votre appareil via l'application SmartDevice ou les services d'assistance Amazon Alexa ou l'IFTTT. Recevez des notifications push sur votre smartphone lorsque la porte de l'appareil est mal fermée ou en cas de panne de courant.

### EasyTwist Ice



Des glaçons toujours à disposition sans raccordement à l'eau, c'est désormais possible avec l'EasyTwist Ice ! Remplissez le réservoir d'eau, patientez 5 heures et démoulez 20 glaçons d'une simple rotation ! Pratique, l'intégralité du module Twist Ice s'entretient au lave-vaisselle. Capacité de stockage jusqu'à 60 glaçons.

## Données techniques

### Caractéristiques principales

Classe énergétique	B
Classe climatique	SN-T
Vol. utile total (L)	372
Vol. utile congélateur (L)	103
Connectivité	En option
Niveau sonore dB(A)	33
Consommation kwh/24h	0.354
Consommation en kwh/an	129
Vol. utile réfrigérateur (L)	270
Classe niveau sonore	B

### Commandes

Nombre de circuits de froid	2
Régulation de la température	Ecran tactile digital
Mode Sabbat	Oui
Touche ON/OFF	Oui

### Technologie

Technologie BLUPerformance	Oui
----------------------------	-----

### Réfrigérateur

Type de froid réfrigérateur	PowerCooling FreshAir
Fonction SuperCool	Oui
Nb de clayettes réfrigérateur	5
Nombre de clayettes en 2 parties	1
Clayette porte-bouteilles	Oui
VarioBox	Oui
Beurrier	Oui
Bac à oeufs	Oui
Eclairage réfrigérateur	Double colonne LED
Filtre à charbon réfrigérateur	Oui
Nombre de bacs EasyFresh	1
Nombre de bacs EasyFresh sur rails télescopiques	1

### Congélateur

Type de froid congélateur	NoFrost
Fonction SuperFrost	SuperFrost automatique
Autonomie (h)	20
Nb total de tiroirs congélateur	3
Nb de tablettes congélateur	2
Eclairage congélateur	Eclairage LED
Type de tablettes congélateur	Verre
VarioSpace	Oui
Pouvoir de congélation (kg/24h)	10
Nb d'accumulateurs de froid	2

### Sécurité

Alarme porte ouverte réfrigérateur	Visuelle et Sonore
------------------------------------	--------------------

### Design

Poignée	Poignée aluminium à dépression
Finition côtés	Silver
Finition porte/couvercle	Inox Anti-Traces

### Equipements

Amortisseur de porte	Oui
Charnière intégrée avec blocage de porte	Oui
Pieds réglables	avant
Porte réversible	Oui
Tiroir VarioSafe	Oui
Joint de porte amovible	Oui
Roulettes de transport	Oui
Poignées de transport	Oui
Serrure	Non

### Installation

Enchassable	Oui
Type d'installation	Pose libre
Ouverture 90° sans débord	Non

### Informations générales

Disponibilité des pièces détachées fonctionnelles	15 ans à compter de la date d'achat
---	-------------------------------------

### Dimensions et logistiques

EAN	4016803071853
Hauteur (cm)	201.5
Largeur (cm)	59.7
Profondeur (cm)	67.5
Hauteur emballage (mm)	2087
Largeur emballage (mm)	615
Profondeur emballage (mm)	767
Poids brut (kg)	80.6
Poids net (kg)	75.8
Origine	Bulgarie
Triman recyclage	Nos emballages peuvent faire l'objet d'une consigne de tri

### Informations techniques

Fréquence (Hz)	50/60
Intensité (A)	1.4
Puissance de raccordement (W)	183
Tension (V)	220-240V
Longueur du câble de raccordement (cm)	200

---

Alarme porte ouverte congélateur	Visuelle et sonore
----------------------------------	--------------------

---

Alarme de remontée de température congélateur	Visuelle et sonore
---	--------------------

---