



### B47CR32N0

#### Four multifonction SLIDE & HIDE®

#### Nettoyage :

- EcoCleanPlus : 4 parois
- Nettoyage EcoClean, BaseClean : pour un four toujours propre

#### Design :

- Ecran TFT standard 2,5" en couleur avec texte clair et commande NeffNavigator
- Bandeau de commande rétro-éclairé
- Porte escamotable Slide & Hide®, amortie
- Cavité intérieure en noir diamant
- Intérieur de porte plein verre

#### Type de four/Modes de cuisson :

- Volume 71 l et 4 niveaux de cuisson
- 12 modes de cuisson : gril ventilé, chaleur de sole, Circotherm®, fournil : idéal pour cuire le pain, gril grande surface, cuisson basse température, Circotherm® Eco, gril petite surface, convection naturelle, convection naturelle Eco, position pizza, position étuve pour faire lever les pâtes
- Fonctions supplémentaires :  
Fonction cuisson vapeur avec accessoire

#### Confort/Sécurité :

- Eclairage halogène
- Préconisation de température  
Affichage de la température  
Contrôle optique de la montée en température  
Fonction Sabbath
- Porte 3 vitres
- Préchauffage rapide
- Sécurité enfants

#### Données techniques :

- Câble de raccordement avec fiche 1,20 m
- Puissance totale de raccordement : 3,65 kW

#### Accessoires intégrés

1 x lèche-frite, 1 x tôle à pâtisserie émaillée, 1 x grille

#### Accessoires en option

- Z11AB10A0 Neff - TOLE A PATISSERIE EMAILLEE
- Z11GT10X0 Neff - PLAT A FOUR EN VERRE - Plat à fou
- Z11SZ80X0 Neff - KIT DESIGN PLUS - Kit DesignPlus
- Z11SZ90X0 Neff - KIT DESIGN PLUS - Kit DesignPlus
- Z11TF36X0 Neff - RAIL TELESCOPIQUE 3NIVEAUX SORTIE
- Z12CB10A0 Neff - TOLE A PATISSERIE EMAILLEE
- Z19DD10X0 Neff - ACCESSOIRE VAPEUR - Cuisson vapeu

#### Données techniques

#### Caractéristiques

Couleur de la façade : Inox  
 Type de construction : Encastrable  
 Système de nettoyage intégré : Autonettoyage hydrolytique, catalytique tous les côtés  
 Niche d'encastrement (mm) : 585 x 560 x 550  
 Dimensions du produit (mm) : 595 x 596 x 548  
 Matériau du bandeau : Acier inox  
 Matériau de la porte : Verre  
 Poids net (kg) : 37,0  
 Volume utile du four : 71  
 Mode de cuisson : , , , , Chaleur de sole, Chaleur tournante, Convection naturelle, Gril air pulsé, Gril grande surface, Gril petite surface, Niveau de cuisson du pain, Position de fermentation  
 Contrôle de température : Electronique  
 Nombre de lampe(s) : 1  
 Certificats de conformité : CE, VDE  
 Longueur du cordon électrique (cm) : 120

#### Types de consommation et de connexion

: 1  
 Classe énergétique - NOUVEAU (2010/30/CE) : A+  
 : 0,87  
 : 0,69  
 Indice de classe énergétique - NOUVEAU (2010/30/CE) : 81,2  
 Puissance maximum de raccordement électrique (W) : 3650  
 Intensité (A) : 16  
 Tension (V) : 220-240  
 Fréquence (Hz) : 50; 60  
 Type de prise : Fiche cont.terre/Gard.fil ter.

#### Autres couleurs disponibles

Neff  
 B47CR32N0  
 Neff - Four multifonction SLIDE & HIDE®

Code EAN:  
 4242004177302  
 gamme distribuée:

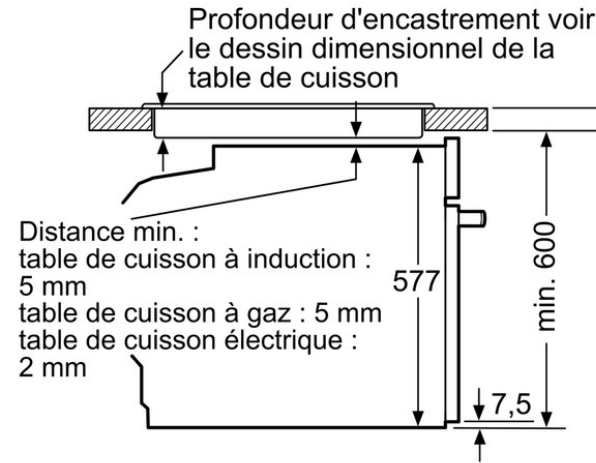
Version antérieure:

Version ultérieure:

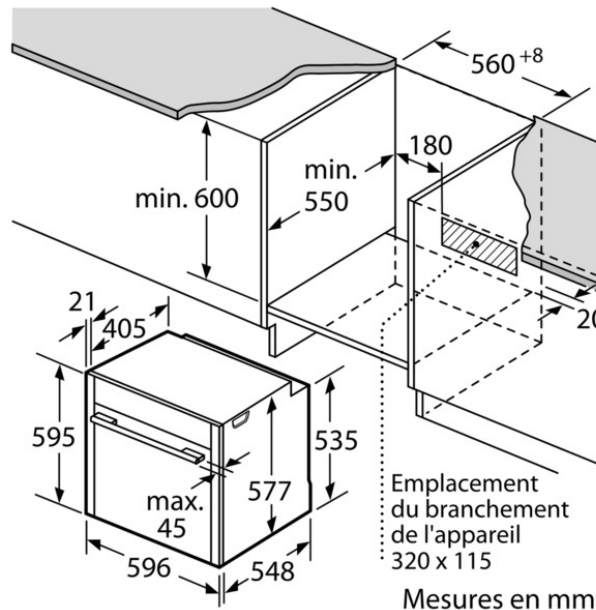
**B47CR32N0**  
Four multifonction SLIDE & HIDE®



Montage avec une table de cuisson.



Mesures en mm



Si l'appareil est installé sous une table de cuisson, les épaisseurs de plaque de travail suivantes (le cas échéant y compris la sous-structure) doivent être respectées.

Type de table de cuisson	épaisseur de plaque de travail min.	
	appliqué	affleurant
table de cuisson à induction	37 mm	38 mm
table de cuisson à induction pleine surface	43 mm	48 mm
table de cuisson à gaz	32 mm	42 mm
table de cuisson électrique	22 mm	24 mm