

## PLANE TOP

- › Acier inox anti-trace
- › Aspiration périmétrale
- › Éclairage led
- › Filtrés à graisse métalliques lavable au lave-vaisselle
- › Fontionne en évacuation ou en recyclage
- › Filtrés à charbon inclus

**Mural** – 90/120 cm  
**Îlot** – 90 cm

### Moteur et commandes

800 m<sup>3</sup>/h, 4 vitesses  
commandes électroniques

### Filtrés

Filtrés haute performance  
Filtrés à charbon : 114164

### Éclairage Led

Mural 90 : 2x1,2 W (3200K)  
Mural 120 : 3x1,2 W (3200K)  
Îlot 90 : 4x1,2 W (3200K)

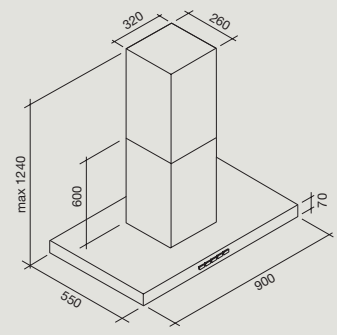
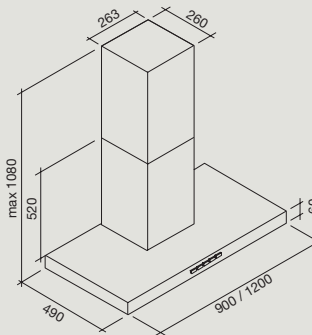
### Distance minimale

Plan de travail\* 63 cm

### Niveau sonore en vitesse 3

61 dB(A) re 1pW

Télécommande en option



### PLANE TOP – 800 m<sup>3</sup>/h

Vitesse du moteur	1	2	3	4
Niveau sonore dB(A)re1pW - I.E.C.60704-2-13	49	55	61	67
Capacité (m <sup>3</sup> /h) I.E.C.61591	270	360	470	670
Pression (Pa)	390	420	460	500
Puissance (W)	134	156	180	215
Diamètre de sortie Ø (mm)	150	150	150	150

Hottes :	Nart	Référence	Code EAN	Classe énergétique	Dimensions (cm)	Poids net (Kg)	Débit (m <sup>3</sup> /h)
Plane Top mural 90 cm	113779	PLANETO1430	8034122203454	B	90	19	800
Plane Top mural 120 cm	113876	PLANETO1630	8034122203157	B	120	25	800
Plane Top îlot 90 cm	113760	PLANETO2430	8034122202907	B	90	31	800

Accessoires en option :	Nart	Référence	Code EAN
Extension de cheminée mural H700	114154	KACL510X	8034122702513
Extension de cheminée mural H960	114157	KACL512X	8034122702537
Extension de cheminée îlot	114197	KACL557I	8034122702643
Défecteur d'air mural	124955	DEFILO1210	8034122709567
Défecteur d'air îlot	124946	DEFILO2410	8034122709581

Accessoires en option :	Nart	Référence	Code EAN
Moteur déporté sous combles	124272	MOTEUR3422	8034122709833
Moteur déporté extérieur 1000m <sup>3</sup> /h	118358	KACL78641F	8034122707433
Moteur déporté extérieur 1500m <sup>3</sup> /h	125025	KACL78641F	8034122707433
Télécommande	121034	105080053	8034122708317

Disponibilité des pièces détachées fonctionnelles de la marque FALMEC : 10 ans à compter de la date d'achat par le consommateur.