

# HIC 63100

**Table vitrocéramique 60 cm - 3 foyers radiants  
- Commandes latérales avec manettes - 6 niveaux de  
puissance - 5000W - Noir**

*La table dispose d'un foyer rapide de 2100W permettant d'accélérer la montée en température.*

*Afin d'éviter tous risques de brûlure, les voyants de chaleur résiduelle indiquent si la surface est encore chaude.*



Photo non contractuelle

**BEKO**

# HIC 63100

## Table vitrocéramique 60 cm - 3 foyers radiants - Commandes latérales avec manettes - 6 niveaux de puissance - 5000W - Noir

Identification	
Marque	BEKO
Référence	HIC63100
Couleur	BLANC
Code Ean 13	8690769832152
Norme	CE, VDE
Type	Table vitrocéramique
Date de lancement	01/2006

Foyers	Taille	Maximum	
Arrière droit	180 mm	1700 W	-
Avant droit	140 mm	1200 W	-
Centre gauche	210 mm	2100 W	-

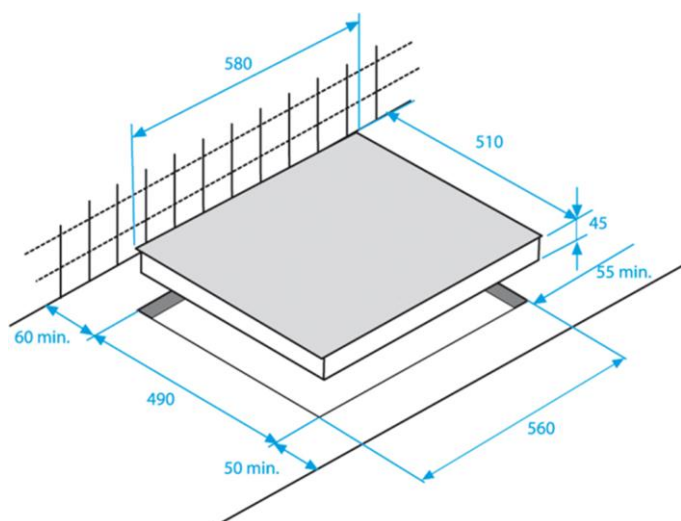
Table	
Allumage	Manettes
Foyers radiants	3

Equipements	
Commandes latérales	Manettes
Matériau table	Verre vitrocéramique
Niveaux de puissance	6
Voyant chaleur résiduelle	Oui
Voyant de fonctionnement	Oui

Spécifications techniques	
Alimentation	220-240 V / 50Hz
Ampérage	32 A
Cordon d'alimentation	Oui, sans prise
Puissance électrique totale	5000 W

Dimensions (cm)	H	L	P
- sans emballage	5,5	58	51
- avec emballage	15	67	59
- encastrement		56	49

Logistique	
Poids avec emballage (kg)	9,200
Poids sans emballage (kg)	7,800
QTE container 40'/HC (pcs)	360/360



**BEKO**