

### FOUR PYROLYSE



Photo non contractuelle

- Famille : Nouvelle Origine
- Nb de cuissons : 7
- Programmeur : Préco Touch
- Type de commandes : Semi-sensitive
- Connectivité : Non
- Recettes automatiques : Non
- Tournebroche motorisé : Non
- Classe énergétique : A
- Couleur : Noir/Inox

### TYPE D'APPAREIL

Famille :	Nouvelle Origine
Couleur :	Noir/Inox
Structure :	Simple cavité
Système de nettoyage :	Pyrolyse
Design de la porte :	Porte verre transparent

### BANDEAU DE COMMANDE

Programmateur :	Préco Touch
Type de commandes :	Semi-sensitive
Couleur manettes :	Inox
Couleur poignée :	Inox

### CARACTÉRISTIQUES

Volume utile (litres) :	75
Type de cuisson :	Multifonction
Nb de fonctions :	9
Nb de cuissons :	7
Fonctions de cuisson :	Chaleur pulsée, Convection naturelle, Sôle brassée, Décongélation, Gril, Maintien au chaud, Master Bake
Parois :	Emboutis
Connectivité :	Non
Minuteur :	Oui
Eclairage :	Halogène
Contrôle de Température :	Electronique
Recettes automatiques :	Non
Type Porte :	Porte froide (4 verres)
Fermeture douce :	Oui
Gradins anti-basculement :	Non

### ACCESSOIRES

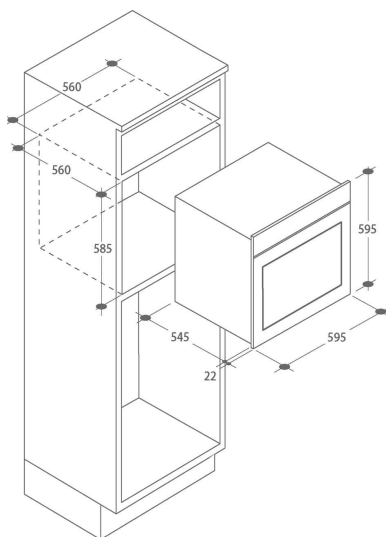
Grilles :	2
Lèche-frite :	1
Rails Téléscopiques :	Non
Tournebroche motorisé :	Non
Sonde de cuisson :	Non

### CONSOMMATIONS

Type d'énergie :	Electrique
Classe énergétique :	A

### CARACTÉRISTIQUES TECH.

Longueur cordon d'alimentation électrique (cm) :	135
Type de prise :	PAS DE PRISE
Voltage (V) :	16
Fréquence (Hz) :	50-60
Dimensions Hors Tout (HxLxP) :	595 x 595 x 570
Emballé (HxLxP) :	590 x 560 x 560
Poids brut / net :	37.8 / 35.8



### Spécification technique

Article :	33703135
Origine :	TURQUIE
Code douanier :	85166080
Code EAN	8059019006987