

iQ300
KI86VVS30
Réfrigérateur combiné intégrable
Fixation de porte par glissières



A++



Réfrigérateur intégrable avec une efficacité énergétique A++ et 3 compartiments de congélation freshBox

- ✓ Un réfrigérateur A ++ est très efficace
- ✓ La bigBox offre encore plus d'espace pour conserver les produits congelés les plus larges
- ✓ varioZone : flexibilité totale pour la congélation de grande pièces - tous les tiroirs et clayettes sont amovibles
- ✓ Contrôle électronique de la température : sélection précise et facile de la température souhaitée
- ✓ Espace supplémentaire pour fruits et légumes : ils restent croquants dans la Fresh Box avec fond ondulé

Équipement

Données techniques

Type de construction : Encastrable
 Porte habillable : impossible
 Hauteur (mm) : 1772
 Largeur de l'appareil : 541
 Profondeur appareil (mm) : 545
 Niche d'encastrement (mm) : 1775.0 x 560 x 550
 Poids net (kg) : 68,0
 Puissance de raccordement (W) : 90
 Intensité (A) : 10
 Charnière de la porte : Droite réversible
 Tension (V) : 220-240
 Fréquence (Hz) : 50
 Certificats de conformité : VDE
 Longueur du cordon électrique (cm) : 230
 Autonomie en cas de coupure de courant (h) : 24
 Nombre de compresseurs : 1
 Nombre de circuit de froid : 1
 Ventilateur dans le compartiment réfrigérateur : non
 Porte réversible : Oui
 Nombre de clayettes réglables dans le réfrigérateur : 3
 Clayettes spéciales bouteille : non
 Code EAN : 4242003674895
 Marque : Siemens
 Référence Commerciale : KI86VVS30
 Classe énergétique - NOUVEAU (2010/30/CE) : A++
 Consommation énergétique annuelle (kWh/annum) - NOUVEAU (2010/30/CE) : 231
 Capacité nette du réfrigérateur (l) - nouveau (2010/30/EC) : 191
 Capacité nette du congélateur (l) - nouveau (2010/30/EC) : 76
 Froid ventilé : Non
 Autonomie (h) : 24
 Pouvoir de congélation (kg/24h) - nouveau (2010/30/EC) : 4
 Classe climatique : SN-T
 Niveau sonore (dB(A) re 1 pW) : 38
 Type de montage : Intégration total

Accessoires intégrés

2 x accumulateur de froid
 2 x casier à oeufs#
 1 x bac à glaçons



iQ300**KI86VVS30****Réfrigérateur combiné intégrable****Fixation de porte par glissières****Équipement****INFORMATIONS GENERALES**

- Volume utile total : 267 l
- Classe énergétique A++ ; 231 kWh/an
- Technologie lowFrost

Design

- Intérieur avec finition métal

Confort et sécurité

- Régulation électronique avec affichage LED de la température
- freshSense : température constante par technologie de capteurs intelligents
- Eclairage LED dans le réfrigérateur
- Dégivrage automatique dans le réfrigérateur

REFRIGERATEUR

- Volume utile 191 l
- 1 freshBox
- 4 clayettes en verre de sécurité, dont 3 réglables en hauteur
- 4 balconnets

CONGELATEUR

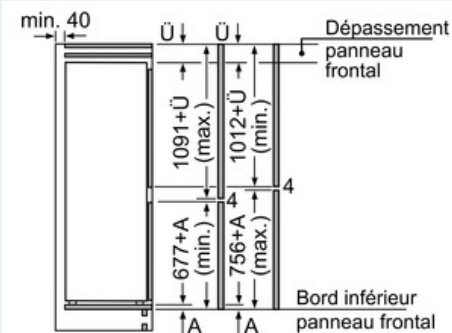
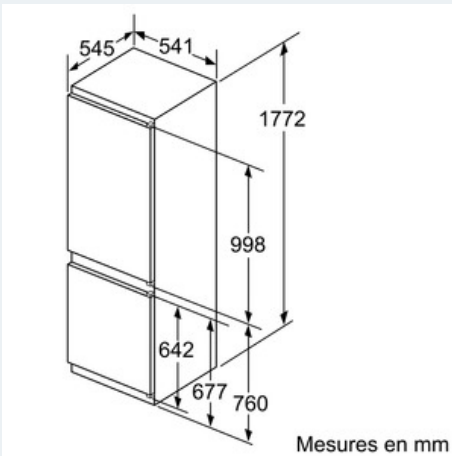
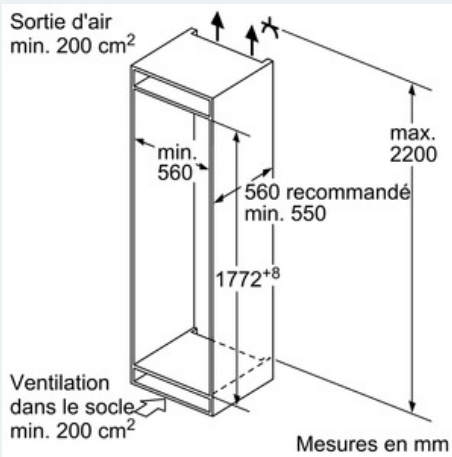
- Congélateur **** : Volume utile 76 l
- Super-congélation avec arrêt automatique
- Pouvoir de congélation : 3.5 kg en 24 h
- 3 tiroirs de congélation transparents, dont 1 bigBox
- varioZone avec clayettes amovibles en verre de sécurité
- Calendrier de conservation des aliments
- Autonomie en cas de coupure électrique : 24 h

INFORMATIONS TECHNIQUES

- Encastrement H x L x P : 177.5 cm x 56 cm x 55 cm
- Classe climatique : SN-T
- Niveau sonore : 38dB(A) re 1 pW
- Charnières à droite, réversibles
- Montage facile easyInstallation

iQ300
 KI86VVS30
 Réfrigérateur combiné intégrable
 Fixation de porte par glissières

Cotes



Les dimensions de porte de meuble indiquées
 sont valables pour un joint de porte de 4 mm.
 Mesures en mm