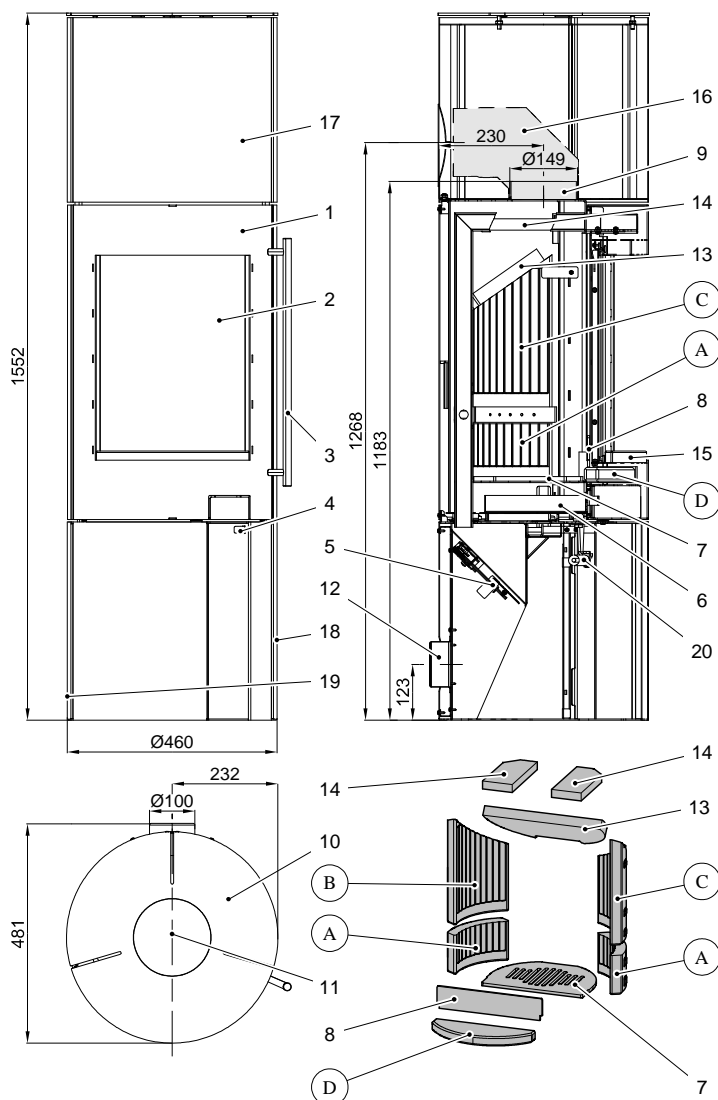


Fiche descriptive poêle Ficus III 287.12-G **Art. Nr.0428712140000**



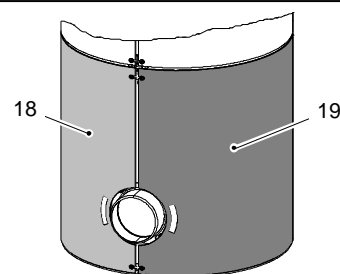
Combustibles appropriés :

Seuls les combustibles suivants peuvent être brûlés dans votre poêle (voir aussi chapitre 5.1.) : bois sec, bien vieilli, non traité, briquettes de bois conformes à DIN 51731,

quantité de combustible, réglage du régulateur de l'air de combustion, mode d'emploi:

voir chapitres 5.4, 5.5 et 5.6 du mode d'emploi et le tableau.

Nr.	Pos.	Dimension
0428712005501	A	125x211x40
0428712005504	B	339x211x40
0428712005505	C	339x211x40
0428712005506	D	323x11x30



combustibles	quantité combustible max.	régulateur d'air primaire (4) (écoulement d'air par la grille)	régulateur d'air secondaire (5) Chauffage
bûches, briquettes de bois:	2 bûches (ca. 1,0 – 1,5 kg) ou 1 briquette de bois (1,5 kg)	ouvert 10 minutes, puis fermé	Automatique

ET. Nr.	Pos.	Description	ET. Nr.	Pos.	Description
0429212005300	1	porte d'alimentation - noir	0088500050008	12	évacuation – Buse de sortie Ø 100
0428712005310	2	Porte vitre 345x460	0428712005507	13	défecteur d'air inférieur 380x192x30
0429112005375	3	poignée de porte	0428712005508	14	défecteur d'air supérieur 220x75x25
0428612015012	4	régulateur de l'apport d'air primaire	0428712005325	15	couverture ST
0089900470005	5	régulateur de l'apport d'air secondaire	1104159040000	16	Coudes 90° (Ø 150) Accessoires
0428612005600	6	cendrier - noir	0428612015065	17	capot
0428712005510	7	support de grille - noir	0428612005036	18	Fiche arrière droit
0428712005700	8	grille verticale - noir	0428612005039	19	Fiche arrière gauche
-	9	raccord du tube de fumée	0429112005090	20	Régulateur d'air
0428612005800	10	plaque de recouvrement - noir	0041012120005	-	Joint de porte 12 mm
0421817006001	11	cache du dessus de buse	0040210040005	-	Joint de vitre 10x4mm

caractéristiques techniques:		Ficus III 287.12-G	
hauteur	1552 mm	température de sortie au générateur de chaleur	290 °C
largeur	Ø 460 mm	pression de refoulement minimale	12 Pa
profondeur (hors poignées de porte)	481 mm	pression de refoulement minimale avec une puissance calorifique nominale x 0,8	10 Pa
pois	108 kg	débit massique d'évacuation	4,7 g/s
raccordement d'évacuation fumées	150 mm	combustible	bois briquette de bois
puissance calorifique nominale	5 kW	CO2	9,5 % 10,6 %
gamme de puissance calorifique	2,5-5,3kW	Rendement de combustion	81,0 % 80,7 %
Insp. no.: EN 13240 RRF 40 13 3490			