



BOSCH



Série 4, Congélateur pose-libre, 186 x 60 cm, Blanc GSN36VWFP

INFORMATIONS GENERALES

- Volume total : 242 l
- Classe d'efficacité énergétique Classe énergie_Eu19: F sur une échelle allant de A à G
- Consommation énergétique : 294 kWh/an
- NoFrost MultiAirflow

Design

- Portes blanche, côtés blanche

Confort et sécurité

- Régulation électronique de la température avec indicateur LED
- FreshSense : température constante par technologie de capteurs intelligents
- Alarme visuelle et sonore de température dans le congélateur

CONGELATEUR

- Volume congélateur : 242 l
- Super-congélation avec arrêt automatique
- 4 tiroirs de congélation transparents, dont 2 BigBox
- Pouvoir de congélation en 24h : 19 kg
- Autonomie en cas de coupure électrique : 9 h
- EasyAccess Zone : clayettes permettant un accès direct à vos aliments
- VarioZone avec clayettes amovibles en verre de sécurité

INFORMATIONS TECHNIQUES

- Dimensions (H x L x P) : 186 x 60 x 65 cm
- Classe climatique : SN-T
- Niveau sonore : 39 DB, classe d'efficacité sonore : Classe sonore_Eu19: C
- Charnières à droite, réversibles
- Pieds avant réglables en hauteur, roulettes à l'arrière
- Ouverture de porte sans débord (à 90°)

Accessoires intégrés

Accessoires en option

- KSZ39AW00 KIT DE LIAISON BLANC

Données techniques

Caractéristiques

Thermomètre dans le congélateur : Digital
 Eclairage : non
 Catégorie de produit : Congélateur vertical
 Type de construction : Pose libre
 Porte habillable : impossible
 Froid ventilé : Réfrigérateur et congélateur
 Hauteur appareil (mm) : 1860
 Largeur appareil (mm) : 600
 Profondeur appareil (mm) : 650
 Dimensions du produit emballé (mm) : 1925 x 765 x 660
 Poids net (kg) : 67,051
 Poids brut (kg) : 72,7
 Intensité (A) : 10
 Fréquence (Hz) : 50
 Certificats de conformité : CE, VDE
 Longueur du cordon électrique (cm) : 230
 Charnière de porte : Droite réversible
 Autonomie en cas de coupure de courant (h) : 9
 Couleur / matériau du corps : Blanc
 Signal d'alarme / dysfonctionnement : Visible et audible
 Porte verrouillable : non
 Nombre de tiroirs/paniers : 4
 Nombre de compartiments de congélation intérieurs : 0
 Code EAN : 4242005194032
 Marque : Bosch
 Référence Commerciale : GSN36VWFP
 Catégorie de produit : Congélateur vertical
 Consommation énergétique annuelle (kWh/annum) - NOUVEAU (2010/30/CE) : 237,00
 Capacité nette du congélateur (l) - nouveau (2010/30/EC) : 242
 Pouvoir de congélation (kg/24h) - nouveau (2010/30/EC) : 20
 Classe climatique : SN-T
 Niveau sonore (dB(A) re 1 pW) : 39
 Type d'installation : N/A

Autres couleurs disponibles

Bosch
 GSN36VWFP
 CONGELATEUR ARM NOFROST
 186X60X65 BLANC

Version antérieure:
 GSN36VW3P

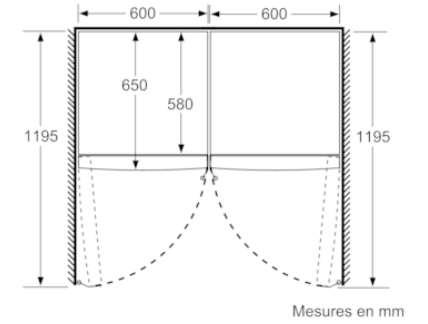
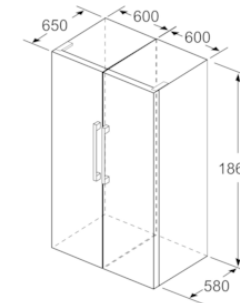
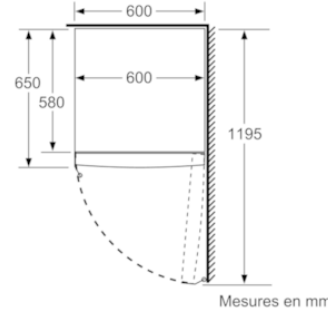
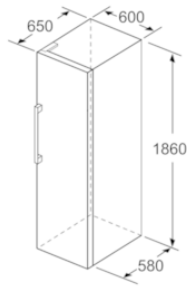
Version ultérieure:

Code EAN:
 4242005194032
 gamme distribuée:



BOSCH

Série 4, Congélateur pose-libre, 186 x 60 cm, Blanc GSN36VWFP



	a	b	c	d	e	f
KSW36, GSD36	187					
KSV36, KSF36, GSN36, GSV36	186					
KSV33, GSN33, GSV33	176	60	65	58	60	119.5
KSV29, GSN29, GSV29	161					
GSV24	146					
GSN51	161					
GSN54	176	70	78	70	70	142
GSN58	191					

- a Hauteur
- b Largeur
- c Profondeur la porte fermée sans poignée et sans pièce d'écartement
- d Profondeur du meuble sans pièce d'écartement
- e Largeur porte ouverte sans poignée
- f Profondeur la porte ouverte sans poignée et sans pièce d'écartement

Mesures en cm