



**Série 6, Lave-linge front, 10 kg, 1400 trs/min
WAL28PH0FF**



Lave-linge i-DOS avec Système de dosage intelligent de lessive liquide et Home Connect : il fait tout automatiquement pour un résultat de lavage parfait.

- **i-DOS™**: des résultats de lavage toujours parfaits grâce au dosage automatique de lessive liquide. Remplissez le réservoir 1 fois, lavez jusqu'à 20 fois.
- **Home Connect** : les appareils connectés de Bosch vous facilitent le quotidien.
- **Programme automatique** : ajuste automatiquement les paramètres du lavage au degré de salissure, au type de textile et à la quantité de linge.
- **Programme Express 15/30 minutes** : idéal pour laver jusqu'à 3,5 KG de linge légèrement sale.
- **Programme AllergiePlus** : élimine 99,99%* des germes les plus courants.

Données techniques

Type de construction:	Pose-libre
Charnière de la porte:	À gauche
Couleur / matériau du corps:	Blanc
Longueur du cordon électrique (cm):	160
:	848,00
Hauteur appareil (mm):	848
Dimensions du produit:	848 x 598 x 590
Roulettes:	non
Poids net (kg):	70,610
Volume du tambour:	70
Couleur de l'appareil:	Blanc
Cadre de porte:	silver-gris foncé
Puissance de raccordement (W):	2300
Intensité (A):	10
Tension (V):	220-240
Fréquence (Hz):	50
Certifié Energy Star:	non
Cable inclus:	non
Type de prise:	Fiche cont.terre/Gard.fil ter.
Long. du flexible d'écoulement (in):	59,05
Long. du flex. d'arrivée d'eau (in):	59,05
Dimensions de l'appareil (h x l x p) (inches):	x x
Dimension du produit emballé:	34.64 x 24.60 x 27.55
Poids net (lbs):	156,000
Poids brut (lbs):	167,000
Longueur du flexible d'écoulement:	150,00
Longueur du flexible d'arrivée d'eau:	150,00
Dimensions du produit emballé (mm):	880 x 700 x 625
Poids brut (kg):	75,6
Puissance de raccordement (W):	2300
Intensité (A):	10
Tension (V):	220-240
Fréquence (Hz):	50
Certificats de conformité:	CE, VDE
Sécurité hydraulique:	Anti-débordement
Nombre d'options:	15
Variateur de vitesse d'essorage:	Réglable
Afficheur digital de temps restant:	Oui
Classe d'efficacité énergétique (UE 2017/1369):	C
Consommation énergétique pondérée en kWh pour 100 cycles de lavage Eco 40-60 (UE 2017/1369):	67
Capacité maximale en kg (UE 2017/1369):	10,0
Consommation d'eau du programme Eco en litres par cycle (UE 2017/1369):	47
Durée du programme Eco 40-60 en heures et en minutes à la capacité nominale (UE 2017/1369):	3:50
Classe d'efficacité d'essorage du programme Eco 40-60 (UE 2017/1369):	B
Classe d'émissions de bruit acoustique dans l'air (UE 2017/1369):	1/3
	B

Accessoires en option

WMZ20490 : SOCLE AVEC TIROIR POUR LL FRONT

WMZ2200 :

WMZ2381 :



Série 6, Lave-linge front, 10 kg, 1400 trs/min WAL28PH0FF

Lave-linge i-DOS avec Système de dosage intelligent de lessive liquide et Home Connect : il fait tout automatiquement pour un résultat de lavage parfait.

Caractéristiques principales

- i-DOS : dosage automatique de lessive liquide et d'adoucissant
- Home Connect: contrôle à distance
- Capacité : 1 à 10 kg
- Vitesse d'essorage max : 1400 tr/min**
- Classe d'efficacité d'essorage : B
- Volume du tambour: 70 l
- Classe d'efficacité énergétique C sur une échelle allant de A à G¹
- Energie² / Eau³ : 67 kWh / 47 litres
- Durée progr. Eco 40-60 charge pleine⁴: 3:50 h
- Classe d'efficacité sonore : B
- Niveau sonore essorage : 75 dB (A) re 1 pW
- Design AntiVibration : stabilité et silence
- Tambour VarioDrum : soin des textiles garanti
- EcoSilence Drive: moteur induction garanti 10 ans, alliant longévité, robustesse et silence
- ActiveWater Plus : consommation d'eau adaptée, même aux petites charges, grâce à la détection automatique de charge.

Programmes/Options

- Programmes: Eco 40-60, Coton froid - 90°C, Synthétiques froid - 60°C, AllergiePlus, Auto 30°C, Auto 40°C, Nettoyage tambour, Essorage/Vidange, Autres programmes, Mix rapide, Rinçage, Express 15/30 min, Délicat/Soie, Laine/Lavage main
- Programmes disponibles via l'appli Home Connect: Tache - Sang, Tache - Beurre/huile, Tache - Herbe, Tache - Vin rouge
- Options (touches): Repassage facile, Trempage, Fin dans, i-DOS 2.0 compartiment 1 (lessive liquide), i-DOS 2.0 compartiment 2 (adoucissant), Réglages / Sécurité enfants, Personnalisé, Départ à distance, Rinçage plus +1+2+3, Arrêt cuve pleine, Départ/Pause/Rajout de linge, Température, SpeedPerfect, Prélavage, Vitesse d'essorage/Arrêt cuve pleine
- SpeedPerfect : jusqu'à 3 fois plus rapide ***

Confort/Sécurité

- La fonction Rajout de linge permet de rajouter ou retirer des vêtements en cours de cycle.
- Ecran LED tactile indiquant déroulement du cycle, température, vitesse d'essorage, temps restant, fin différée

24 h, recommandation de chargement et indication de la consommation.

- Eclairage du tambour par LED
- Signal sonore fin de programme
- Information sur la consommation d'eau et d'énergie
- Indicateur de surdosage lessive
- Aquasensor pour un rinçage parfait
- Protection anti-débordement
- Détection mousse
- Détection antibalourd
- Sécurité enfants

Caractéristiques techniques

- Hauteur x Largeur appareil: 84.8 cm x 59.8 cm
- Profondeur appareil hors porte: 59.0 cm
- Profondeur appareil porte incluse: 63.2 cm
- Profondeur appareil porte ouverte: 106.3 cm

¹ Echelle de classes d'efficacité énergétique de A à G

² Consommation d'énergie en kWh pour 100 cycles (programme Eco 40-60)

³ Consommation d'eau pondérée en litres par cycle (programme Eco 40-60)

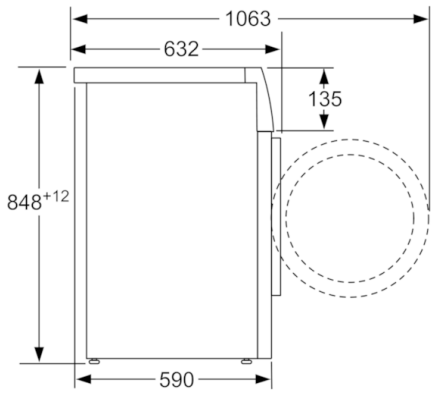
⁴ Durée du programme Eco 40-60 en charge pleine

** valeur arrondie

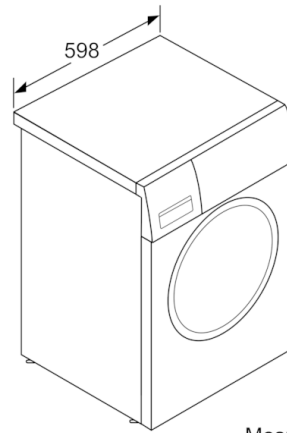
*** Comparaison entre la durée du programme Synthétiques 40°C et celle du programme Synthétiques 40°C avec option SpeedPerfect activée.



**Série 6, Lave-linge front, 10 kg, 1400 trs/min
WAL28PH0FF**



Mesures en mm



Mesures en mm