



A++



Siemens  
KI41RADF0  
REFRIGERATEUR INT 1P 122 A++  
PANTO SOFT

Version antérieure:

Version ultérieure:

Code EAN:  
4242003851463

gamme distribuée:

## iQ500, Réfrigérateur intégré, 122.5 x 56 cm KI41RADF0

### INFORMATIONS GENERALES

- Volume utile total : 211 l
- Classe d'efficacité énergétique A++ sur une échelle allant de A+++ à D
- Consommation énergétique : 105 kWh/an
- Fixation de porte à pantographe

### Confort et sécurité

- Commande sensitive touchControl : régulation électronique avec affichage digital de la température
- freshSense : température constante par technologie de capteurs intelligents
- Eclairage LED
- Dégivrage automatique dans le réfrigérateur
- Alarme sonore de porte ouverte

### REFRIGERATEUR

- Volume utile 211 l
- 1 compartiment hyperFresh plus avec contrôle de l'humidité - les fruits et légumes restent frais et riches en vitamines jusqu'à 2 fois plus longtemps
- 6 clayettes en verre de sécurité (5 réglables en hauteur)
- 4 balconnets

### INFORMATIONS TECHNIQUES

- Encastrement H x L x P : 122.5 cm x 56 cm x 55 cm
- Classe climatique : SN-T
- Niveau sonore : 33dB(A) re 1 pW
- Charnières à droite, réversibles
- Montage facile easyInstallation

### Accessoires intégrés

### Accessoires en option

- KS10Z020
- KF40ZSX0
- KF40ZAX0

### Autres couleurs disponibles

### Données techniques

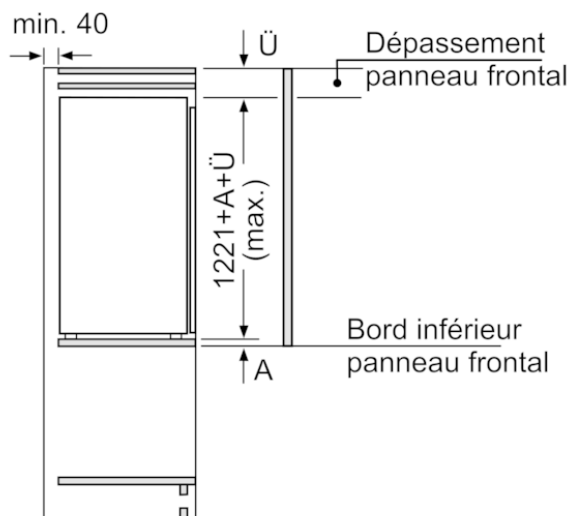
#### Caractéristiques

Type de construction : Encastrable  
 Nombre de compresseurs : 1  
 Nombre de circuit de froid : 1  
 Largeur de l'appareil : 558  
 Hauteur (mm) : 1221  
 Profondeur appareil (mm) : 545  
 Poids net (kg) : 49,120  
 Niche d'encastrement (mm) : 1225.0 x 560 x 550  
 Porte habillable : possible en option  
 Charnière de la porte : Droite réversible  
 Nombre de clayettes réglables dans le réfrigérateur : 5  
 Clayettes spéciales bouteille : non  
 Froid ventilé : Non  
 Ventilateur dans le compartiment réfrigérateur : non  
 Porte réversible : Oui  
 Longueur du cordon électrique (cm) : 230  
 Niveau sonore (dB(A) re 1 pW) : 33  
 Brasseur de froid : non  
 Réglage d'économie d'énergie : non  
 Technologie de refroidissement : 1  
 compressor/1 cold circuit  
 Super-réfrigération : Oui  
 Compartiment à température contrôlé : non  
 Contrôleur d'humidité : non  
 Nombre de porte -réfrigérateur : 3  
 Porte réversible - Réfrigérateur : non  
 Compartiments inclinables dans la porte du réfrigérateur : non  
 Stockage (en gallon) : Oui  
 Nombre de gallon dans le réservoir : 1  
 Nombre de clayettes réfrigérateur : 6  
 Etagère électrique/motorisée : non  
 Matériau des clayettes : plastique, Verre  
 Alarme de porte ouverte du congélateur : Oui

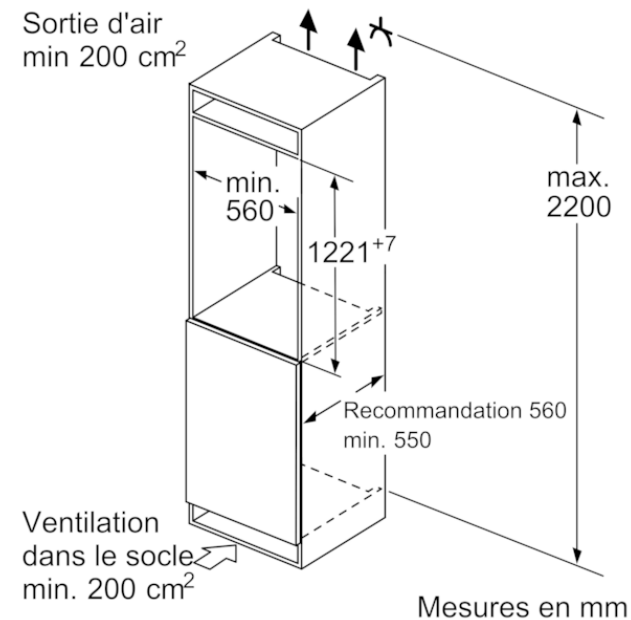
#### Types de consommation et de connexion

Puissance de raccordement (W) : 90  
 Intensité (A) : 10  
 Tension (V) : 220-240  
 Fréquence (Hz) : 50  
 Certificats de conformité : CE, VDE  
 Couleur de l'appareil : N/A  
 Porte habillable : possible en option  
 Type d'installation : Intégration total  
 Niveau sonore (dB(A) re 1 pW) : 33  
 Certifié Energy Star : non  
 Type de prise : Fiche cont.terre/Gard.fil ter.

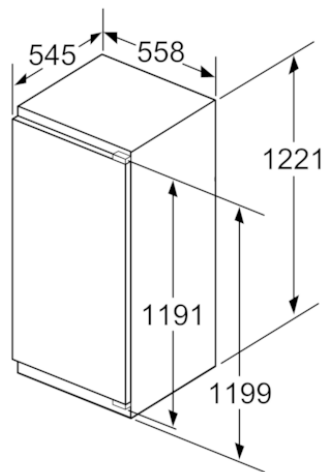
iQ500, Réfrigérateur intégré, 122.5 x 56 cm  
KI41RADF0



Mesures en mm

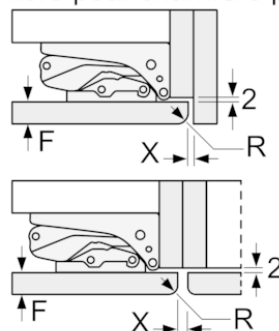


Mesures en mm



Mesures en mm

Mesures en mm  
Recommandation de dimension d'espace libre pour charnière plate



	F	R	X
16-19	0-3	2,5	
20	0-1	3	
	2-3	2,5	
21	0-1	3	
	2-3	2,5	
22	0	4	
	1	3,5	
	2-3	3	

Les dimensions d'espace libre recommandées dans le tableau doivent être respectées afin d'assurer une ouverture sans collision des portes de l'appareil, et d'éviter ainsi d'endommager les meubles de cuisine.