

# ***Insert Joyau 70 Grand Angle***

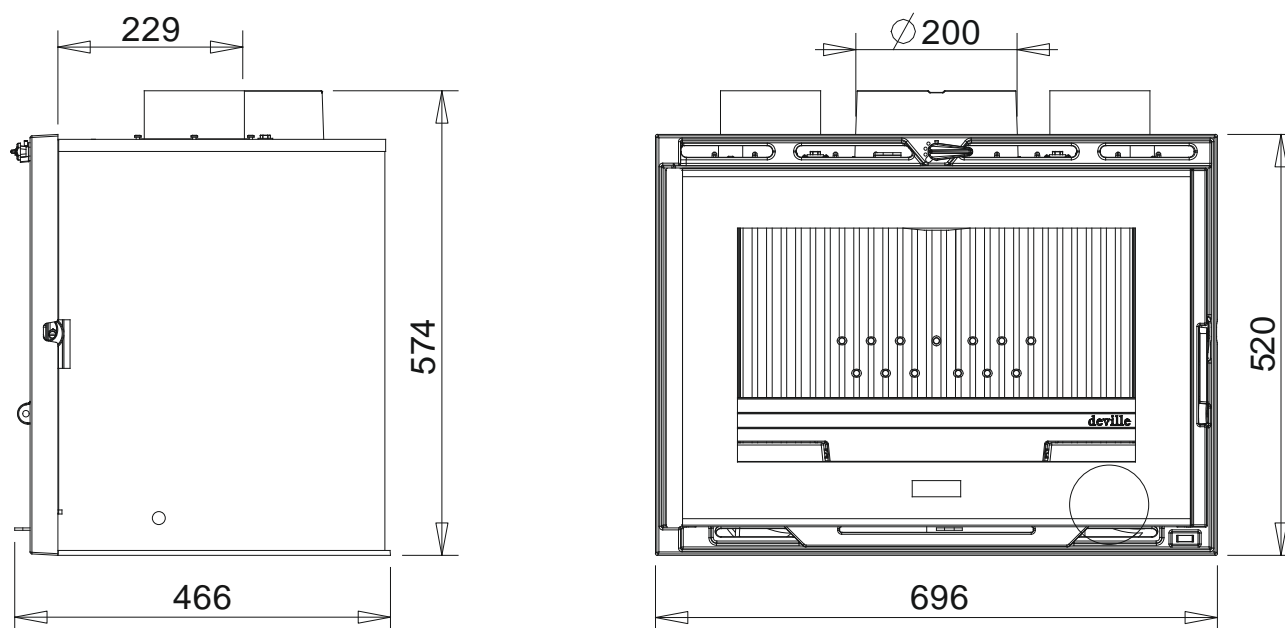
***Référence C07874.06-B***

## Notice particulière d'utilisation et d'installation

Consulter attentivement ce complément **notice particulière** ainsi que la **notice générale** également livrée avec l'appareil.

### Caractéristiques et performances en fonctionnement intermittent suivant EN 13229 :

Puissance nominale	10 kW
Rendement	76,0 %
Taux de CO%	0.12 %
Classement Flamme verte	★★★★★★
Concentration de poussières rejetées à 13% d'O <sub>2</sub>	38 mg/Nm <sup>3</sup>
T° fumées	311 °C
Mode de fonctionnement	Intermittent
Combustible recommandé	Bois / bûches de 25 cm <i>longueur maximale possible 60 cm</i>
Débit massique des fumées	8.5 g/s
Distance par rapport aux matériaux combustibles adjacents :	Latéralement : 8 cm (dont 5 cm d'isolant)
	Au fond : 13 cm (dont 5cm d'isolant)
(caractéristique de l'isolant: laine de roche épaisseur 5 cm, conductivité maxi 0.04W/m°C avec face aluminium côté foyer)	



### Caractéristiques de construction :

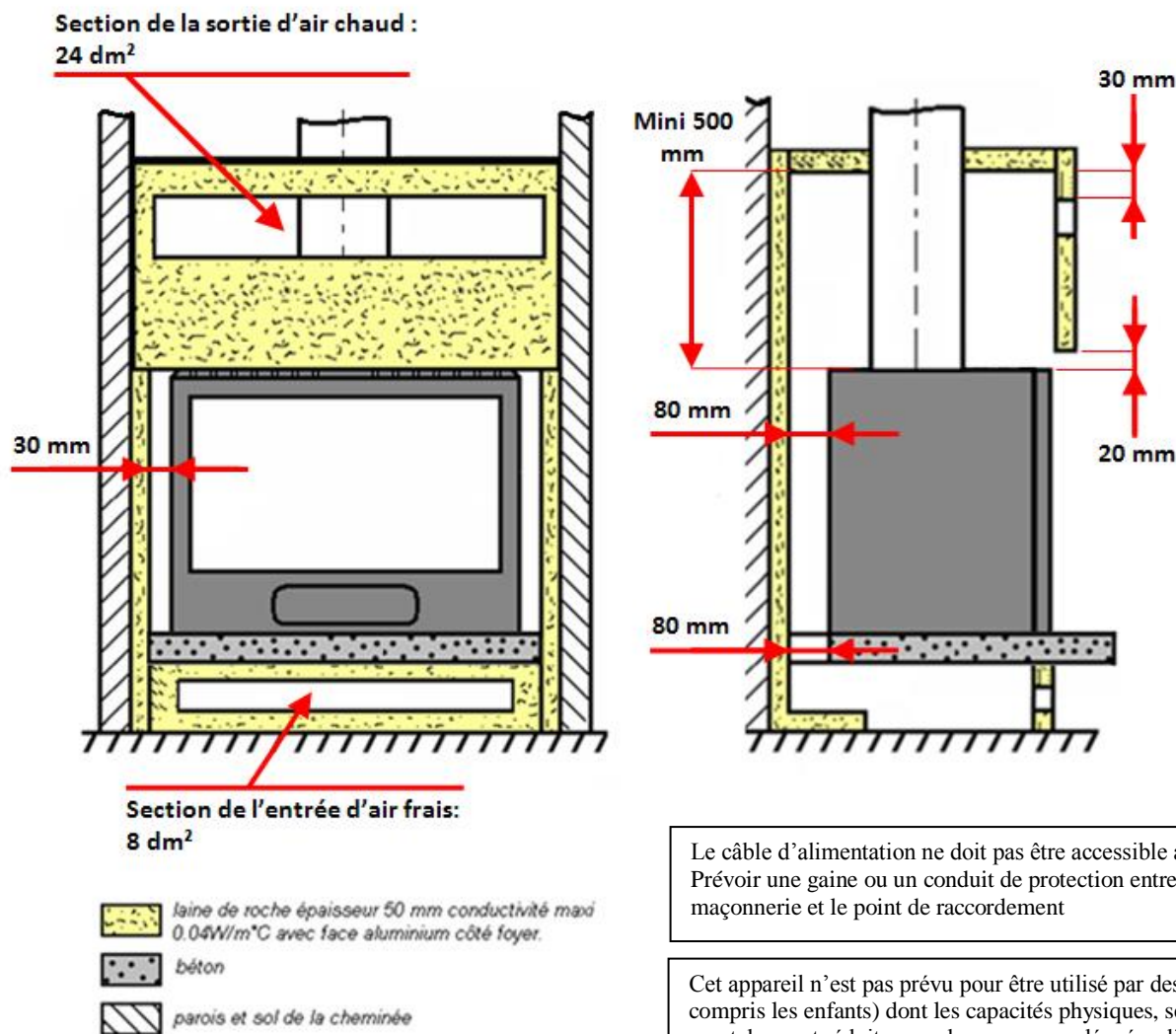
Masse de l'appareil	<b>168 kg</b>		
Raccordement au conduit de fumée par la buse située sur le dessus de l'appareil	diamètre 200 mm		
Encombrement	h 573 mm	lg 696 mm	prof 466 mm
Dimensions de la porte	h 468 mm	lg 670 mm	
Dimensions de la vitre	h 289 mm	lg 493 mm	
Plaque signalétique	Gravé sous le cendrier		
2 turbines axiales à 2 vitesses –commande manuelle - mise en marche automatique forcée à partir de 50°C (interrupteur thermique situé sur la platine de commande) - 2 sorties d'air chaud Ø 125 sur le dessus			

## INSTRUCTION POUR L'INSTALLATION DE L'APPAREIL.

Pour limiter l'échauffement des murs et du sol de la maison situés dans l'environnement de la cheminée à construire à 65K (K = degrés Celsius au-dessus de la température ambiante), et obtenir un bon fonctionnement de l'appareil, il est nécessaire de respecter le principe des dispositions du schéma ci-après.

Respecter les dimensions minimales d'encastrement et du circuit d'air de convection (section d'entrée de « l'air à chauffer » et section de sortie de « l'air chaud »).

Les dimensions minimales d'encastrement indiquées garantissent l'accès aux organes de manœuvre, une course suffisante pour les organes mobiles, l'accès et le démontage pour les pièces susceptibles d'être remplacées.

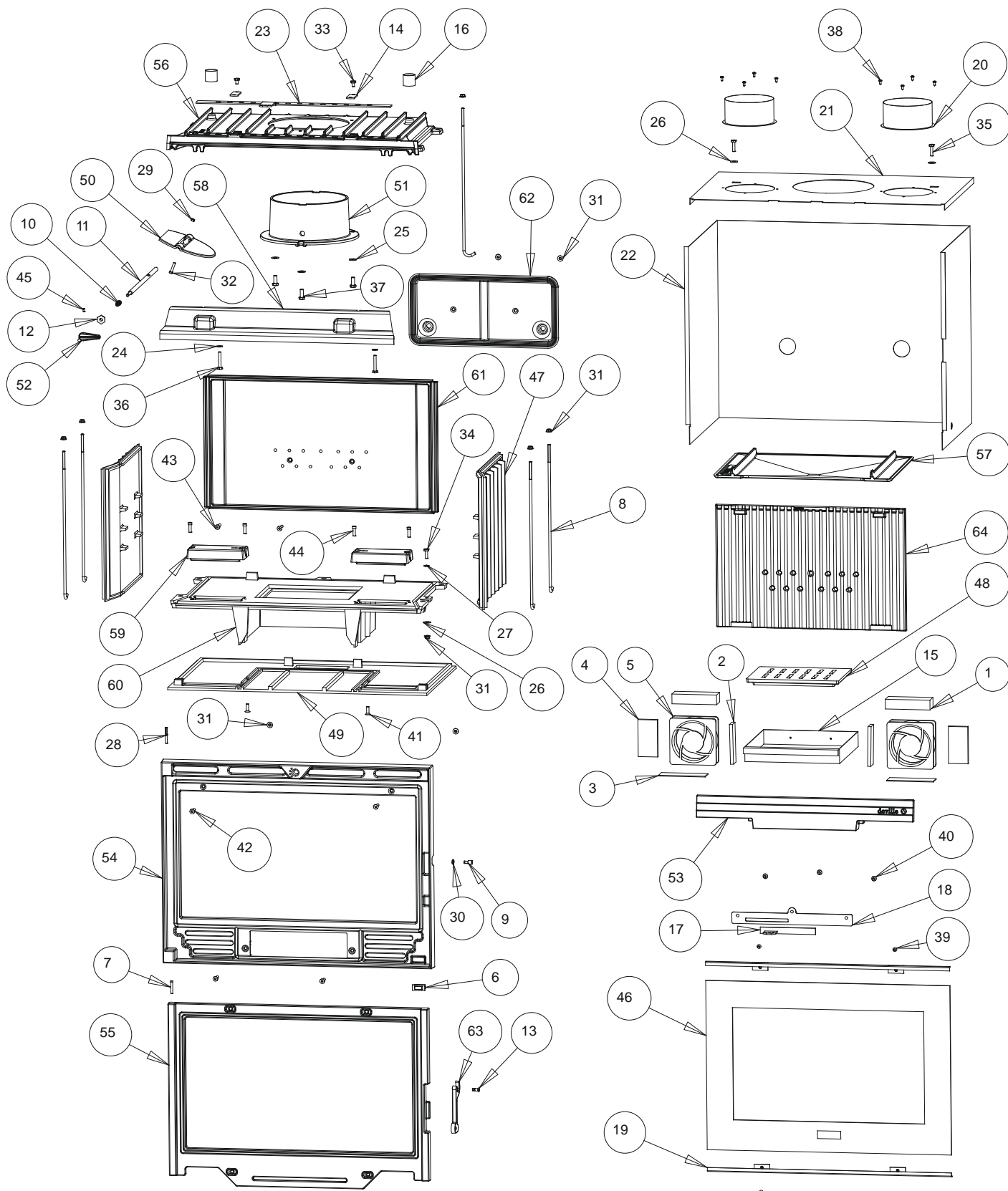


Le câble d'alimentation ne doit pas être accessible aux utilisateurs. Prévoir une gaine ou un conduit de protection entre la sortie de la maçonnerie et le point de raccordement

Cet appareil n'est pas prévu pour être utilisé par des personnes (y compris les enfants) dont les capacités physiques, sensorielles ou mentales sont réduites, ou des personnes dénuées d'expérience ou de connaissance, sauf si elles ont pu bénéficier, par l'intermédiaire d'une personne responsable de leur sécurité, d'une surveillance ou d'instructions préalables concernant l'utilisation de l'appareil.

### Raccordement électrique de la soufflerie

- Alimentation électrique 230 V / 50 Hz - puissance de la soufflerie : 38 W
  - L'appareil est livré avec un câble souple, permettant son raccordement au réseau d'alimentation électrique.
- Prévoir sur l'installation fixe un dispositif de séparation omnipolaire conformément aux règles d'utilisation locales : ce dispositif permettra d'isoler l'appareil du réseau d'alimentation électrique. En particulier le branchement de la terre (fil vert et jaune) devra être effectué.
- Si le câble d'alimentation est endommagé, il doit être remplacé par le fabriquant afin d'éviter un danger.
- Il peut être nécessaire d'extraire l'insert de son logement : dans ce but réserver une longueur de câble suffisante pour que cette opération puisse être effectuée sans provoquer de traction sur le câble.



Repère	Nbr	DESIGNATION	Référence
		Joint façade Ø 8 longueur 2,50 m	AI 303008
		Joint vitrage 7x3 mm longueur 1,90 m	AI 010080
<b>1</b>	2	Laine céramique 115x42x25	AI 701542
<b>2</b>	2	Carton céramique 102x35x8	AI 713110
<b>3</b>	2	Carton céramique 120x40x2	AI 713155
<b>4</b>	2	Carton céramique 95x50x8	AI 713950
<b>5</b>	1	Appareillage électrique + 2 Ventilateurs	AL 000005
<b>6</b>	1	Interrupteur 3 positions	AL 713301
<b>7</b>	1	Clou lisse 5x30	AS 0105300
<b>8</b>	5	Tirant arrière Ø 6 longueur 382	AS 700250
<b>9</b>	1	Excentrique de réglage de fermeture	AS 700253
<b>10</b>	1	Ressort de rappel de l'axe volet	AS 700255
<b>11</b>	1	Axe de manœuvre de volet	AS 700258
<b>12</b>	1	Ecrou de maintien de l'axe volet de buse	AS 700292
<b>13</b>	1	Vis de fixation du loquet	AS 800251
<b>14</b>	2	Bride	AT 610112
<b>15</b>	1	Cendrier	AT 700130
<b>16</b>	2	Entretoise insert 700 C	AT 700140
<b>17</b>	1	Registre air primaire	AT 700155
<b>18</b>	1	Tôle appuie	AT 700156
<b>19</b>	2	Presse-verre	AT 700157
<b>20</b>	2	Manchette Ø 125	AT 700312
<b>21</b>	1	Dessus de carénage	AT 700317
<b>22</b>	1	Enveloppe de carénage	AT 700319
<b>23</b>	1	Registre air secondaire	AT 800133
<b>24</b>	2	Rondelle de 6	AV 4100060
<b>25</b>	3	Rondelle de 8	AV 4100080
<b>26</b>	2	Rondelle large de 6	AV 4110060
<b>27</b>	1	Rondelle éventail de 6	AV 4150060
<b>28</b>	1	Axe de porte, goupille cannelée Ø 5x40	AV 6305400
<b>29</b>	1	Ecrou hexagonal de 5	AV 7100050
<b>30</b>	1	Ecrou hexagonal bas de 6, réglage fermeture	AV 7100060
<b>31</b>	9	Ecrou embase hexagonal de 6	AV 7220060
<b>32</b>	1	Vis tête hexagonale de 5x25	AV 8405250
<b>33</b>	2	Vis tête hexagonale de 6x10	AV 8406100
<b>34</b>	1	Vis tête hexagonale de 6x20	AV 8406200
<b>35</b>	2	Vis tête hexagonale de 6x25	AV 8406250
<b>36</b>	2	Vis tête hexagonale de 6x40	AV 8406400
<b>37</b>	3	Vis tête hexagonale de 8x20	AV 8408200
<b>38</b>	8	Vis à tôle de 4,2x9,5	AV 8614290
<b>39</b>	4	Vis tête fraisée de 5x10	AV 8635100
<b>40</b>	3	Vis tête fraisée de 6x10	AV 8636100
<b>41</b>	2	Vis tête fraisée de 6x20	AV 8636200
<b>42</b>	4	Vis tête fraisée de 6x30	AV 8636300
<b>43</b>	2	Vis tête fraisée de 6x35	AV 8636350
<b>44</b>	4	Vis de 6x20 inox, fixation couvercle	AV 8666206
<b>45</b>	1	Vis sans tête pointeau de 4x8	AV 8714080
<b>46</b>	1	Vitre 629x435x4	AX C07874
<b>47</b>	2	Côté	F670102B
<b>48</b>	1	Grille foyère	F670122B
<b>49</b>	1	Socle	F670129B-B
<b>50</b>	1	Volet de buse	F670163B
<b>51</b>	1	Buse	F670164U
<b>52</b>	1	Bouton de manœuvre du volet de buse	F670563U
<b>53</b>	1	Pare bûches	F670678B
<b>54</b>	1	Façade	F670683U
<b>55</b>	1	Porte	F670684U
<b>56</b>	1	Avaloir	F670687U
<b>57</b>	1	Défecteur	F670688B
<b>58</b>	1	Guide d'air	F670689B
<b>59</b>	2	Couvercle turbine	F670690B
<b>60</b>	1	Embase	F670694U
<b>61</b>	1	Fond arrière	F670704B-A
<b>62</b>	1	Collecteur	F670712B-A
<b>63</b>	1	Loquet	F670883U
<b>64</b>	1	Taque décor	F670918B-A

## TRES IMPORTANT

En complément de ce document, consulter attentivement la « NOTICE D'INSTALLATION ET D'UTILISATION POUR FOYER ET INSERTS » fournie avec l'appareil.

## CONSEILS D'INSTALLATION

La dépression dans le conduit de fumées doit être comprise entre **6 et 12 Pascals**. Cette mesure est vérifiable en chauffe à l'aide d'un manomètre. **Un modérateur de tirage est nécessaire dans presque tous les cas pour réguler le tirage aux valeurs préconisées.**

## CONSEILS D'UTILISATION

**Utiliser uniquement les combustibles recommandés** : Bois sec (Humidité inférieure à 20 %) d'un minimum de 2 ans de coupe (Hêtre, Charme, Chêne – le sapin et les résineux sont interdits).

Le tiroir cendrier doit toujours rester dans l'appareil sauf lors du décentrage. Pour ouvrir et fermer la porte, utiliser le gant anti-chaaleur.

Il peut être nécessaire d'arrêter l'extracteur de la ventilation mécanique pour éviter le refoulement des fumées dans la pièce lors de l'ouverture de la porte.

### • **Vérification avant mise en service.**

Pendant les premières utilisations de l'appareil une odeur de peinture va se dégager de l'appareil : aérer la pièce pour limiter ce désagrément ou effectuer, avant l'installation, une première chauffe à l'extérieur de la maison.

- **Allumage** : Placer sur la grille du papier froissé (éviter le papier glacé) et du petit bois sec (des petites branches bien sèches ou du bois fendu finement). Enflammer le papier, fermer la porte de l'appareil et ouvrir entièrement l'arrivée d'air. Lorsque celui-ci est bien enflammé, vous pouvez charger votre appareil. Il est possible de laisser la porte entre-ouverte pour faciliter cette phase d'allumage, mais en maintenant toujours l'appareil sous surveillance. Il est recommandé, pendant les premières heures de mise en service, de faire un feu modéré afin de permettre une dilatation normale de l'ensemble de l'appareil.

### ▪ **Fonctionnement intermittent et combustion prolongée de 3 heures :**

Le fonctionnement "Intermittent" nécessite un rechargement tout les  $\frac{3}{4}$  d'heures avec de petites quantités de bois. Il faut privilégier ce mode de fonctionnement particulièrement performant et respectueux de l'environnement.

L'appareil peut également assurer un fonctionnement en « combustion prolongée » quand une puissance réduite et une autonomie importante sont recherchées.

### ▪ **Puissance Nominale :**

Elle est obtenue :

- avec une charge de bois de 2.4 kg, sous forme de 2 demies bûches de bois dur (= une bûche fendue)
- avec un tirage de 12Pa
- charge renouvelée toutes les 30 à 45 minutes sur un lit de braises d'environ 3 cm
- en mettant le réglage d'allure en position « Puissance nominale ».
- en mettant le volet de buse en position « fermé ».

Une baisse d'activité peut se produire à cause d'une évolution défavorable de la combustion, d'une géométrie inadaptée des bûches, de l'utilisation d'un bois dur ou humide. Ces phénomènes de ralentissement, qui ne sont ni exceptionnels ni totalement prévisibles, se traduisent par la diminution du rideau de flamme (le combustible forme une voûte et n'est plus en contact avec la braise), la diminution progressive de la réserve de braise et le refroidissement du foyer. Ils s'accompagnent d'une chute de puissance et d'une baisse des performances.

Pour l'éviter : ouvrir la porte du foyer avec précaution , **réorganiser la charge sur le lit de braise en procédant par piquage et déplacement du combustible avec un tisonnier en prenant garde de ne pas faire chuter de braise hors du foyer** , puis refermer la porte. L'activité reprend immédiatement après la fermeture de porte.

### ▪ **Combustion prolongée de 3 heures**

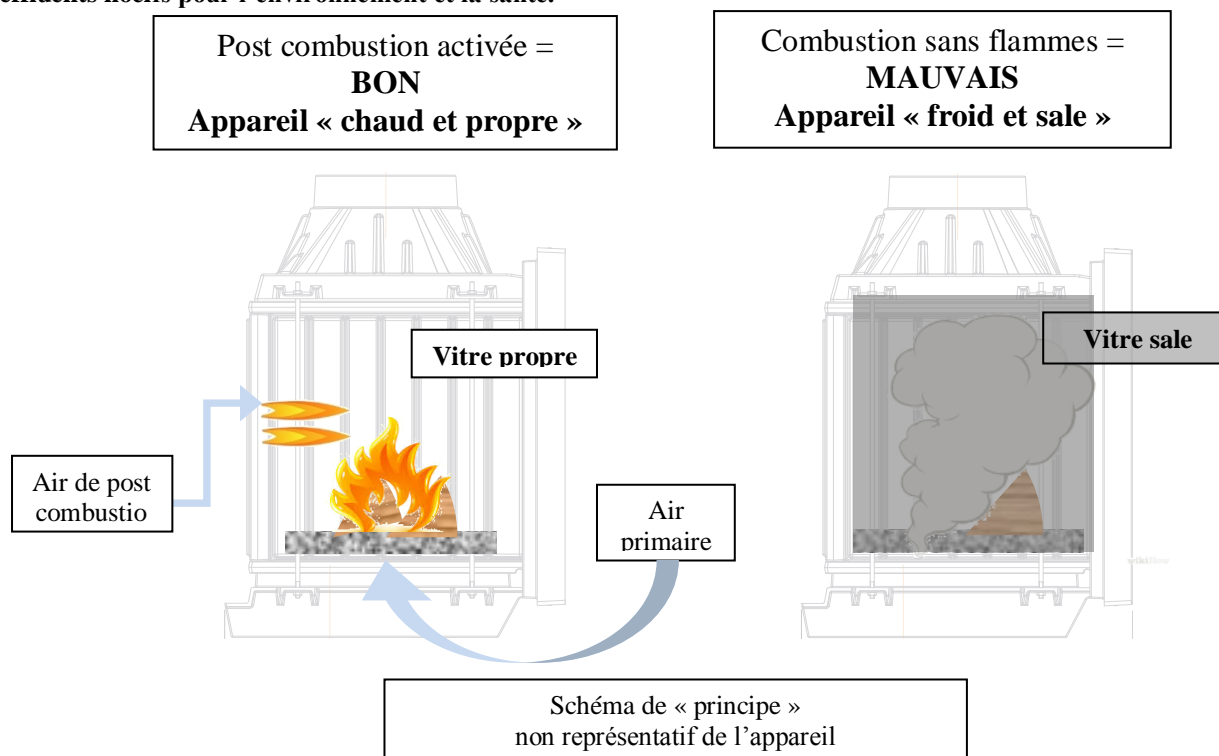
Elle est obtenue :

- En triplant la charge de bois à la Puissance nominale, constituée de 1 à 2 bûches de bois dur non fendue de grand diamètre.
- avec un tirage de 6 Pa.
- en mettant le « réglage d'allure » en position « Combustion prolongée », après avoir assuré et maintenu l'allumage de la charge.
- en mettant le volet de buse en position « fermé ».
- en laissant se poursuivre la combustion jusqu'à obtention d'un lit de braise réduit, destiné à assurer l'allumage d'une charge de reprise.

Ce mode de fonctionnement permet à la fois d'obtenir une puissance réduite et une autonomie de 3 heures sans rechargement.

Quel que soit le mode de fonctionnement désiré (Puissance nominale ou Combustion prolongée), s'assurer que chaque charge de bois s'allume dès son introduction dans l'appareil et que l'inflammation se maintient. Dans le cas contraire, rouvrir quelques instants le « registre de réglage d'allure » en position « allumage » jusqu'à obtenir un embrasement satisfaisant du bois :

Dans la phase de combustion de la fraction volatile du bois, il faut absolument éviter le fonctionnement sans embrasement sous peine d'encrasser fortement l'appareil et le conduit de fumée et de larguer dans l'atmosphère des effluents nocifs pour l'environnement et la santé.



## Organes de réglages :

Utiliser systématiquement la « main froide » fournie avec l'appareil pour manipuler les organes de réglages qui peuvent être très chauds.

- **Registre de réglage d'allure** : Situé en façade du cendrier, ce registre est utilisé pour moduler l'allure de l'appareil entre « Puissance normale » (registre entrouvert) et la « combustion prolongé » (registre fermé).
- **Registre d'allumage** : L'action sur le registre de réglage d'allure, au-delà de la position « allure normale » permet d'obtenir un supplément d'air pour l'allumage. Cette position est réservée aux opérations d'allumage et de reprise et ne doit pas être maintenue plus de 30 minutes sous peine de dommages sur l'appareil et son environnement. L'appareil doit rester sous surveillance pendant toute la durée d'utilisation de cette position.
- **Registre d'air secondaire** : Ce registre doit rester ouvert au maximum pour obtenir un fonctionnement performant et une combustion propre. L'action de réglage de ce registre n'est justifiée que si le tirage est plus élevé que ce qui est recommandé (voir ci avant). Dans ce cas, ce registre peut être réglé pour obtenir un fonctionnement satisfaisant. Une fois cette adaptation effectuée, ne plus agir sur ce registre d'air secondaire, et utiliser exclusivement le registre de réglage d'allure pour faire varier la puissance de l'appareil.
- **Volet de buse** : Sa commande est située au-dessus de la porte. Il est toujours fermé sauf en cas de tirage trop faible. **Il faut toujours l'ouvrir avant d'ouvrir la porte foyère (risque de refoulement).**

## CONSEILS D'ENTRETIEN

Après une longue période d'arrêt vérifier l'absence d'obstruction du conduit avant un rallumage.

A l'occasion des opérations de ramonage, faites vérifier l'ensemble de l'appareil par un technicien compétent qui :

- nettoiera complètement l'appareil, vérifiera les jonctions des différentes pièces et la position du déflecteur, celui-ci étant incliné en appui en haut sur l'avaloir et maintenu vers le bas sur le fond.
- procédera si nécessaire au changement des composants usés (joint de porte notamment)

## SECURITE

- Pendant le fonctionnement, toutes les surfaces de l'appareil sont chaudes : Attentions aux brûlures !! Eviter d'installer le poêle dans un endroit où il y a beaucoup de passages.
- Si un feu de cheminée se déclare, en premier fermer la porte de rechargement, en second les arrivées d'air primaire et secondaire, puis communiquer immédiatement avec les autorités locales incendie (le 18).
- Ne jamais mettre dans l'appareil des charges de bois supérieures à celles indiquées dans les « conseils d'utilisation » (soit moins de la moitié de la hauteur de la chambre de combustion). Il est interdit d'utiliser l'appareil comme incinérateur.
- Il est interdit d'utiliser des combustibles non recommandés et non-adaptés à l'appareil, y compris les combustibles liquides.
- La chambre de combustion doit toujours rester fermée, sauf lors du rechargement. Ne pas surchauffer l'appareil.

## Fonctionnement, branchement et accès aux ventilateurs 119 x 119 x 38

### Choix du mode de ventilation :

- **POSITION 0 : Arrêt ou fonctionnement automatique**
  - Dans le cas où vous n'utilisez pas votre insert, la soufflerie est à l'arrêt.
  - Lors de l'emploi de l'insert :
    - une élévation de température autour des ventilateurs déclenche automatiquement leur mise en fonctionnement.
    - Une baisse de température entraîne l'arrêt automatique des ventilateurs (le temps de fonctionnement en automatique est variable suivant l'intensité du feu).
- **POSITION 1 : Petit débit, vitesse réduite des ventilateurs.**
  - Un léger souffle d'air chaud assure en continu un confort de chauffage de la pièce.
- **POSITION 2 : Grand débit, vitesse maximum des ventilateurs.**
  - Une soufflerie maximum qui permet une chauffe rapide de la pièce.
- **NOTA : En position 1 et 2, il n'y a pas d'arrêt automatique, même lorsque le feu est éteint, les ventilateurs continuent de fonctionner.**

## Opérations et informations réservées au professionnel qualifié

### Branchement électrique :

- L'appareil est livré avec un câble haute température, en raison de son utilisation dans des zones très chaudes.
- Il est obligatoire :
  - de conserver ce type de câble dans cette zone.
  - D'effectuer le raccordement au secteur pour assurer la mise en service des ventilateurs qui refroidissent & évitent la dégradation de l'appareil et notamment les composants électriques.
- Relier le câble au secteur en le raccordant obligatoirement à la terre de votre réseau électrique. Raccordement sur secteur 230V, 50Hz.
- Si le câble d'alimentation est endommagé, il doit être remplacé par le fabricant, son SAV ou une personne de qualification similaire afin d'éviter un danger. Celui-ci doit être remplacé par un câble ou un ensemble spécial ayant des caractéristiques de température appropriées disponible auprès du fabricant ou de son SAV.
- Les ventilateurs sont visibles par des grilles situées de chaque côté du cendrier, prendre des précautions au niveau de cette zone (éviter des projections d'eau, ne pas introduire d'objets par les trous des grilles).
- Ventilateur homologué CSA-UD-VDE. Puissance absorbée unitaire, 19W. Débit à l'air libre 160 m<sup>3</sup>/h par ventilateur

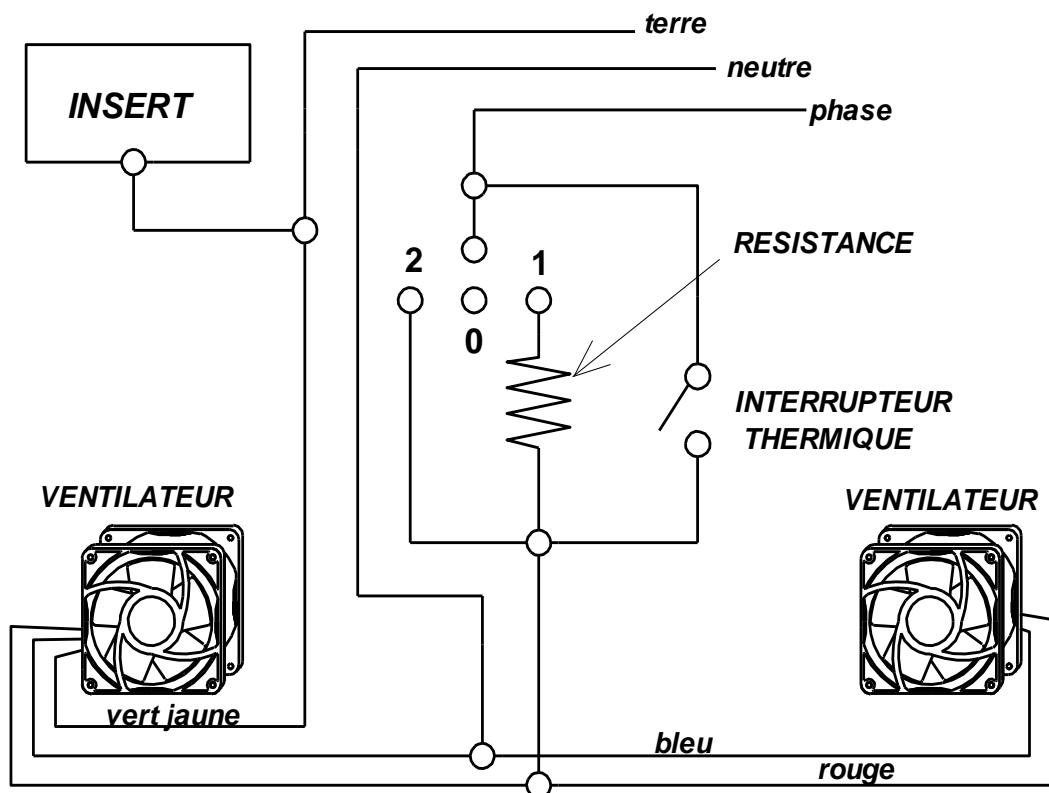
### Accès aux ventilateurs :

Il s'effectue à l'intérieur de l'appareil. Ils sont protégés par 2 couvercles en fonte.

- **Procéder de la façon suivante**
  - Débrancher l'installation électrique et veiller à ce qu'elle ne soit pas rebranchée durant toute l'opération.
  - Enlever le pare bûches qui cache à chaque extrémité une vis en inox qui maintient le couvercle
  - Enlever les 2 vis à l'aide d'une clé allène de 5
  - Donner un léger coup de marteau à la base du couvercle pour le décoller
  - Soulever le couvercle et le dégager de son logement
  - Sortir le ventilateur gauche en le soulevant verticalement
  - Pour extraire le ventilateur droit (derrière lequel se situe l'appareillage électrique) l'incliner vers le fond de l'insert en le soulevant
  - Débrancher les 2 ventilateurs et l'interrupteur en prenant soin de repérer les fils
- **Pour le remontage**
  - Bien respecter le schéma de branchement électrique
  - Nettoyer les couvercles et l'embase des traces de mastic réfractaire qui sont adhérentes
  - Appliquer de la pâte à feu sur l'embase et les couvercles pour assurer une parfaite étanchéité.



## SCHEMA ELECTRIQUE



<b>Règlement délégué (UE) 2015/1186, Annexe IV - FICHE PRODUIT</b> <i>Commission delegated regulation (EU) 2015/1186, Annex IV - Product fiche</i>	
<b>Marque Commerciale.</b> <i>Trade mark.</i>	DEVILLE
<b>Référence.</b> <i>Identifier.</i>	C07874.06-B
<b>Classe d'efficacité énergétique.</b> <i>Energy efficiency class.</i>	A
<b>Puissance thermique directe.</b> <i>Direct heat output.</i>	10 kW
<b>Puissance thermique indirecte.</b> <i>Indirect heat output.</i>	-- kW
<b>Indice d'efficacité énergétique (IEE).</b> <i>Energy Efficiency Index (EEI).</i>	100
<b>Rendement utile à la puissance thermique nominale.</b> <i>Useful efficiency at nominal heat output.</i>	76,0 %
<p>Précautions particulières qui doivent être prises lors du montage, de l'installation ou de l'entretien du dispositif de chauffage décentralisé.</p>	<ul style="list-style-type: none"> <li>• Le Montage, l'installation et l'entretien doivent être réalisés par un professionnel qualifié.</li> <li>• Respecter les distances de sécurité préconisées.</li> <li>• Pour assurer le fonctionnement convenable de l'appareil, l'installation doit avoir :               <ul style="list-style-type: none"> <li>▪ Une alimentation en air frais dédié à la combustion.</li> <li>▪ Une évacuation des produits de combustion.</li> </ul> </li> <li>• L'appareil et l'installation doivent être entretenus régulièrement.</li> <li>• Toutes les surfaces de l'appareil sont chaudes : Attention aux brûlures !!!               <ul style="list-style-type: none"> <li>▪ Si nécessaire, installer une protection autour de l'appareil pour empêcher tout contact.</li> </ul> </li> <li>• N'utiliser que le combustible recommandé.</li> <li>• Lire les manuels d'instructions fournis avec le produit.</li> </ul>
<p><i>Specific precautions that shall be taken when assembling, installing or maintaining the local space heater.</i></p>	<ul style="list-style-type: none"> <li>• <i>The Assembly, the installation and the maintenance must be realized by a qualified professional.</i></li> <li>• <i>Respect the recommended safe distances.</i></li> <li>• <i>To Insure the proper functioning of the stove, the installation must have :</i> <ul style="list-style-type: none"> <li>▪ <i>The supply of fresh air necessary for the combustion.</i></li> <li>▪ <i>The evacuation of combustion products.</i></li> </ul> </li> <li>• <i>The stove and the installation must be periodic maintained.</i></li> <li>• <i>All the surfaces of the stove are hot : Be careful to burns !!!</i> <ul style="list-style-type: none"> <li>▪ <i>If necessary, install a protection all around the stove to prevent any contact.</i></li> </ul> </li> <li>• <i>Use only the fuels recommended.</i></li> <li>• <i>Read the instructions manuals supplied with the stove.</i></li> </ul>