

## WALL 3145 Support TV Orientable (noir)

N° d'article (SKU) 8353110  
Couleur Noir

### Key benefits

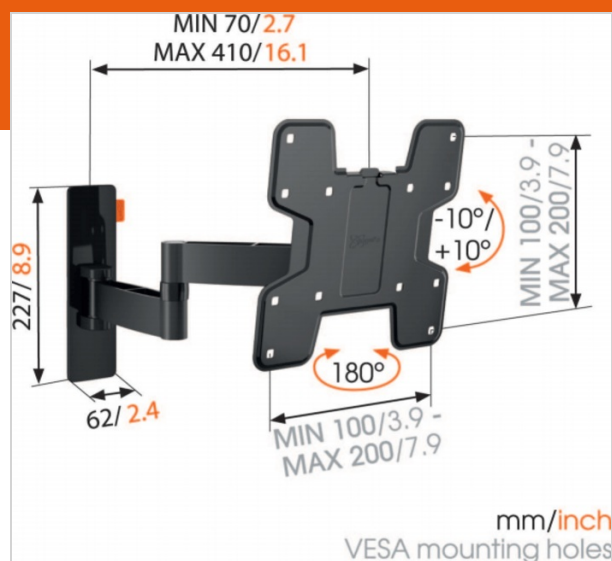
- Satisfaction et ingéniosité, tout simplement : très confortable et à un prix abordable
- Inclinaison (jusqu'à 20°) afin d'éviter les reflets
- Fais pivoter ta TV doucement jusqu'à 180°
- Guide tes câbles électriques
- Nivelles facilement ta TV même après l'installation
- Use the app and mark the first drilling hole easily!

### Support TV mural orientable pour petits téléviseurs

Le support TV mural orientable WALL 3145 supporte un poids maximal de 15 kg. Presque chaque téléviseur entre 19 et 40 pouces (48-102 cm) peut être fixé contre le mur grâce au WALL 3145. L'angle de rotation maximal est de 180° et l'angle d'inclinaison maximal de 20°. Également disponible en blanc.

### Votre téléviseur orientable dans toutes les directions

Fixez votre téléviseur au mur avec un support TV mural orientable WALL pour le meilleur angle de vue, où que vous soyez dans la pièce. Il vous suffit ensuite d'orienter le téléviseur vers vous. Les reflets gênants ne seront plus jamais un problème ! Avec le support mural orientable WALL, vous pouvez orienter votre téléviseur dans n'importe quelle position souhaitée.



# WALL 3145 Support TV Orientable (noir)



VOGEL'S HOLDING BV 2017 (c) All rights reserved  
Subject to printing errors, technical and price  
amendments  
Date: 16-10-2017

www.vogels.com

## Specifications

### Product specifications

N° type produit	WALL 3145
N° d'article (SKU)	8353110
Couleur	Noir
EAN emballage unitaire	8712285335327
Dimensions du produit	S
Certifié TÜV	Oui
Inclinaison	Inclinaison - 10°/+10°
Pivoter	Jusqu'à 180°
Garantie	À vie
Dimensions min. écran (pouce)	19
Dimensions max. écran (pouce)	40
Charge max. (kg)	15
Min. hole pattern	n/amm x n/amm
Max. hole pattern	n/amm x n/amm
Modèles fixes standard VESA	100 mm x 100 mm 200 mm x 100 mm 200 mm x 200 mm
Dim. max. boulon	M8
Hauteur max. interface (mm)	301
Largeur max. interface (mm)	302

### Features

Bonus fonctions	Guide du câble fourni
Fonctionnalité	Orientable
Nombre de bras	2
Nombre de points de pivot	3

### Technical specifications and dimensions

Distance min. au mur (mm)	70
Distance max. au mur (mm)	410

