

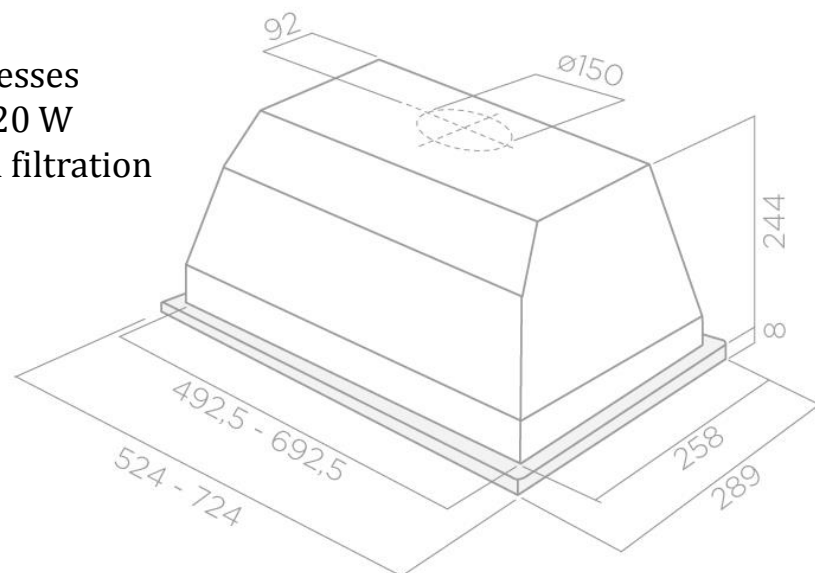


Références
17614580

Modèles
ELIBLOC HT GR/A/80

Code EAN
8020283020818

Dimension	80 cm
Finition	Acier Inox
Commandes	Curseur 3 vitesses
Eclairage	Halogène 2X20 W
Mode	Extraction ou filtration
Sortie extracteur	150 mm
Débit d'air (m ³ /h)	256 à 647
Niveau sonore (db(A))	49 à 71
Pression (Pa)	314
Filtre à graisse métal	Inclus
Filtre à charbon	En option
Classe (EEI)	D



Dimensions packaging	Long: 350 x larg: 780 H: 350 mm
Poids brut	7,4 kg
Poids net :	6 kg
Unités par palette	15