

## iQ500, Four intégré, Inox HB578BBS6



Gagner du temps lors de vos cuissons grâce au préchauffage rapide, au coolStart et à l'activeClean®. Et contrôler votre four à distance avec Home Connect.

- ✓ coolStart: plus besoin de préchauffer le four pour les surgelés. Préchauffage rapide : votre four atteint plus rapidement la température souhaitée.
- ✓ Le nettoyage pyrolyse : le système automatique pour un nettoyage sans effort.
- ✓ lightControl : éclairage intuitif.
- ✓ Home Connect : contrôlez votre four par smartphone ou tablette.
- ✓ cookControl30 : programmes automatiques pour des résultats parfaits.
- ✓ Air pulsé 3D : cuisson parfaite sur 3 niveaux.

### Équipement

#### Données techniques

Couleur de la façade : Inox  
 Type de construction : Encastrable  
 Système de nettoyage intégré : Pyrolyse  
 Niche d'encastrement (mm) : 585-595 x 560-568 x 550  
 Dimensions du produit (mm) : 595 x 594 x 548  
 Dimensions du produit emballé (mm) : 675 x 690 x 660  
 Matériau du bandeau : Verre  
 Matériau de la porte : Verre  
 Poids net (kg) : 41,330  
 Volume utile du four : 71  
 Mode de cuisson : Chaleur tournante, Convection naturelle, Gril air pulsé, Gril grande surface, low temperature cooking, Pizza setting  
 Matériau de la cavité : Other  
 Contrôle de température : Electronique  
 Nombre de lampe(s) : 1  
 Certificats de conformité : CE, VDE  
 Longueur du cordon électrique (cm) : 120  
 Code EAN : 4242003859865  
 Nombre de cavités - (2010/30/CE) : 1  
 Classe énergétique (2010/30/CE) : A  
 Energy consumption per cycle conventional (2010/30/EC) : 0,99  
 Energy consumption per cycle forced air convection (2010/30/EC) : 0,81  
 Indice de classe énergétique - NOUVEAU (2010/30/CE) : 95,3  
 Puissance de raccordement (W) : 3600  
 Intensité (A) : 16  
 Tension (V) : 220-240  
 Fréquence (Hz) : 50; 60  
 Type de prise : Fiche cont.terre/Gard.fil ter.

#### Accessoires intégrés

- 1 x grille
- 1 x lèchefrite pour pyrolyse

#### Accessoires en option

- |          |                     |
|----------|---------------------|
| HZ636000 | LECHEFRITE EN VERRE |
| HZ327000 | PIERRE A PAIN       |
| HZ317000 | PLAT A PIZZA        |



4 242003 859865

## iQ500, Four intégrable, Inox HB578BBS6

### Équipement

**Nettoyage :**

- Nettoyage Pyrolyse

**Design :**

- Ecran LCD affichage blanc
- lightControl : bouton rétroéclairé

**Type de four/Modes de cuisson**

- Volume 71 l
- 8 modes de cuisson :
- air pulsé 3D, convection naturelle, gril air pulsé, gril grande surface, position pizza, coolStart (pour les surgelés), cuisson basse température, hotAir doux
- Réglage de température : 30 °C - 275 °C
- 30 programmes automatiques

**Confort/Sécurité**

- Home Connect : pilotage et contrôle de votre four à distance
- Four tiroir
- Horloge électronique
- Préconisation de température
- Départ automatique
- Contrôle optique de la montée en température
- Fonction Sabbath
- Préchauffage Booster
- Eclairage halogène
- Température de porte 30 °C
- Verrou de porte électronique
- Sécurité enfants
- Coupure automatique du four
- Indicateur de chaleur résiduelle
- Interrupteur au contact de la porte
- Ventilateur de refroidissement

**Données techniques :**

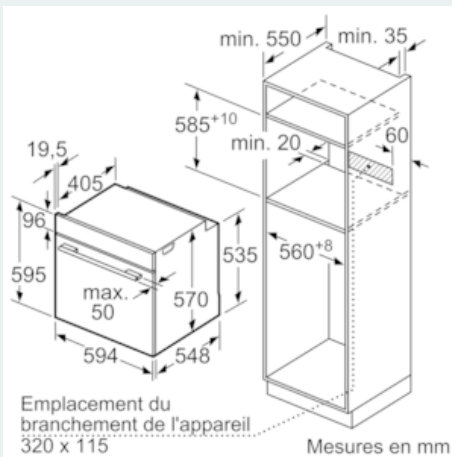
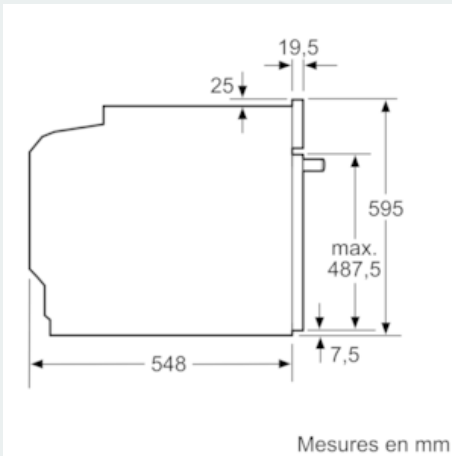
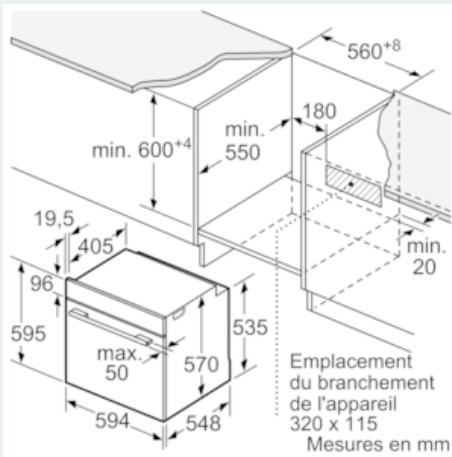
- Classe d'efficacité énergétique (selon norme EU 65/2014) : A sur une échelle allant de A+++ à D
- Consommation énergétique chaleur de voûte / de sole : 0.99 kWh
- Consommation énergétique air chaud : 0.81 kWh
- Cavité : 1
- Source de chaleur : électrique
- Volume cavité : 71 l
- Câble de raccordement : 120 cm
- Puissance totale de raccordement : 3.6 kW
- Tension nominale : 220 - 240 V

**Accessoires :**

- 1 x grille, 1 x lèchefrite pour pyrolyse

## iQ500, Four intégré, Inox HB578BBS6

### Cotes



### Montage avec une table de cuisson.

