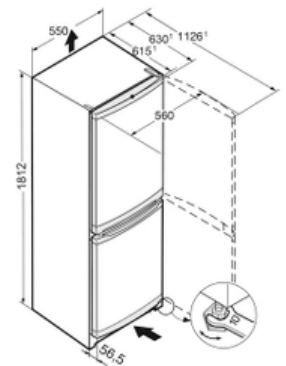


Combiné 55cm SmartFrost Comfort Blanc

CU331-22



Descriptif

Ce combiné réfrigérateur/congélateur en bas se distingue par sa technologie anti-givre SmartFrost, son volume utile est de 296 L, pour une hauteur de 181,2cm et une largeur de 55cm. Il dispose d'un éclairage LED.

Principaux avantages :

- + Type d'installation Pose libre
- + Classe énergétique F

Caractéristiques produit

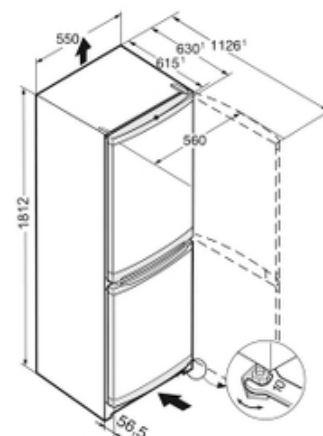
Vario
Space

LED

Smart
FrostA
↑
G F

Données techniques

Classe climatique	SN-ST
Classe énergétique	F
Connectivité	Non
Consommation	280 kwh/an
Consommation kwh/24h	0.768
Niveau sonore	39 dB(A)
Vol. utile congélateur	84 L
Vol. utile réfrigérateur	212 L
Vol. utile total	296 L
Classe niveau sonore	C



Commandes

- Mode Sabbat : Non
- Nombre de circuits de froid : 1
- Régulation de la température : Mécanique

Réfrigérateur

- Bac à oeufs : Oui
- Beurrier : Non
- Clayette porte-bouteilles : Oui
- Eclairage réfrigérateur : LED
- Fonction CoolPlus : Oui
- Nb de bacs à légumes sur rails télescopiques : 0
- Nb de bacs à légumes sur roulettes : 0
- Nb de bacs fruits et légumes : 2
- Nb de clayettes réfrigérateur : 4
- Type de clayettes réfrigérateur : Verre
- Type de froid réfrigérateur : Statique
- VarioBox : Non

Sécurité

- Mémorisation de l'alarme Frost Control : Non

Equipements

- Charnière intégrée avec blocage de porte : Non
- Joint de porte amovible : Non
- Pieds réglables : avant
- Poignées de transport : Non
- Porte réversible : Oui
- Roulettes de transport : Non
- Tiroir VarioSafe : Non

Informations générales

Technologie

- Technologie BLUPerformance : Non

Congélateur

- Autonomie (h) : 20
- Bac à glaçons : Oui
- Fonction SuperFrost : Non
- Nb d'accumulateurs de froid : 0
- Nb de tiroirs congélateur sur rails télescopiques : 0
- Nb de tiroirs congélateur sur roulettes : 0
- Nb d'étoiles : 4
- Nb total de tiroirs congélateur : 3
- Pouvoir de congélation (kg/24h) : 3.8
- Type de froid congélateur : Statique
- Type de tablettes congélateur : Verre
- VarioSpace : Oui

Design

- Esthétique : SwingLine
- Finition côtés : Blanc
- Finition porte/couvercle : Blanc
- Poignée : Poignée intégrée

Installation

- Enchassable : Oui
- Ouverture 90° sans débord : Non
- Type d'installation : Pose libre

Dimensions et logistiques

Avantages



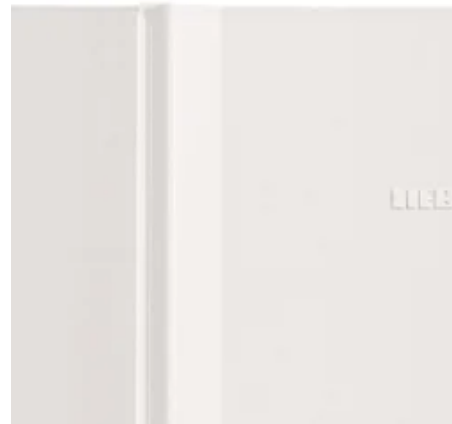
VarioSpace Comfort BLUPerformance

Le système VarioSpace permet de créer plus de place pour les aliments volumineux. Cette technique vous propose une modularité exceptionnelle : tous les tiroirs et tablettes peuvent se retirer permettant ainsi de congeler de très grands volumes (gibiers, pièce montée). De plus, l'absence d'évaporateur vous assure un



Clayette Porte Bouteilles

La clayette porte-bouteilles est une solution pratique et confortable pour la conservation des boissons. Elle peut accueillir jusqu'à 5 bouteilles qu'elle rafraîchit particulièrement vite tout en laissant les clayettes en verre disponibles.



Finition SwingLine

SwingLine de Liebherr, c'est l'alliance des meilleures technologies du froid et d'une très belle esthétique. Une ligne au galbe léger, sobre et chic, légèrement biseautée conçue pour traverser les modes, servie par des matériaux et une finition d'excellente qualité, signature des appareils Liebherr depuis l'origine.



**Nos emballages
peuvent faire
l'objet d'une
consigne de tri**

Triman

Nos emballages peuvent faire l'objet d'une consigne de tri



Le givre réduit au minimum

SmartFrost limite la corvée du dégivrage du congélateur en réduisant de près de 70% la formation de givre. Les parois du congélateur sont lisses et faciles à nettoyer. Ainsi, le dégivrage de votre appareil est beaucoup moins fréquent et surtout plus rapide !



VarioSpace

Le système VarioSpace permet de créer plus de place pour les aliments volumineux. Cette technique vous propose une modularité exceptionnelle : tous les tiroirs et tablettes peuvent se retirer permettant ainsi de congeler de très grands volumes (gibiers, pièce montée?).