



BOSCH



Bosch
PXE831FC1E
TABLE FLEX 4INDU DIRECTSELECT
PERFECTFRY

Version antérieure:

Version ultérieure:

Code EAN:
4242002942155

gamme distribuée:
FP1

Serie | 6

PXE831FC1E

Devant biseauté
Table vitrocéramique 80 cm

Design :

- Affichage digital
- Bandeau DirectSelect

Puissance :

- 4 foyers induction
- Zones de cuisson : 1 x Ø 400 mm x 240 mm, 3.3 kW (PowerBoost 3.7 kW) ou 2 x Ø 200 mm, 2.2 kW (PowerBoost 3.7 kW); 1 x Ø 280 mm, 2.6 kW (PowerBoost 3.7 kW); 1 x Ø 145 mm, 1.4 kW (PowerBoost 2.2 kW)

Confort/Sécurité :

- PerfectFry sensor avec 4 niveaux de température
- Fonction QuickStart : détection automatique des récipients sur la zone de cuisson
- Fonction Re-Start : en cas d'arrêt brutal de la table, mémorisation de la température initiale pendant 4 secondes
- Affichage de la consommation énergétique
- 17 positions de réglage
- PowerBoost sur chaque foyer
- Timer sur chaque foyer
- Témoin de chaleur résiduelle à 2 niveaux
- Reconnaissance casserole
- Fonction de gestion d'énergie
- Sécurité surchauffe
- Sécurité enfants

Touche nettoyage : possibilité de bloquer le bandeau de commande pendant 20 secondes pour nettoyer la table en cas de débordement

Données techniques :

- Câble de raccordement (1,1 M)
- Puissance de raccordement 7400 W

Accessoires intégrés

1 x baguette ajustement 750-780mm

Accessoires en option

- HEZ390090 WOK POUR TABLES ELECTRIQUES
- HEZ390512 TEPPAN YAKI
- HEZ390522 GRIL

Autres couleurs disponibles

Données techniques

Caractéristiques

Appellation produit/famille : Foyer en vitrocéramique
 Type de construction : Encastrable
 Type énergie : Electrique
 Combien de foyers peuvent-ils être utilisés simultanément : 4
 Niche d'encastrement (mm) : 51 x 750-750 x 490-500
 Largeur : 802
 Dimensions du produit (mm) : 51 x 802 x 522
 Poids net (kg) : 16,0
 Poids brut (kg) : 17,0
 Témoin de chaleur résiduelle : Indépendant
 Emplacement du bandeau de commande : Devant de la table
 Matériau de base de la surface : Vitrocéramique
 Couleur de la surface : Noir
 Certificats de conformité : AENOR, CE
 Longueur du cordon électrique (cm) : 110
 Code EAN : 4242002942155

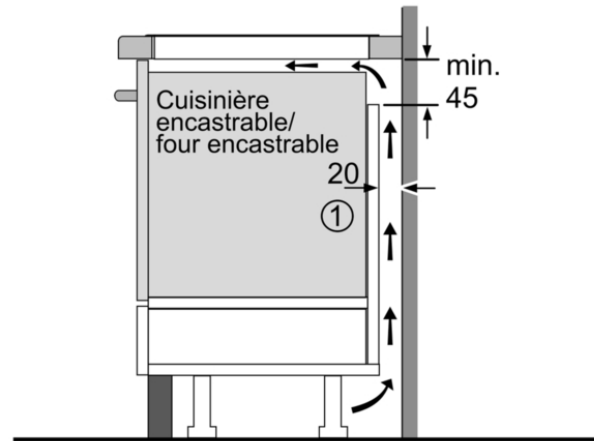
Types de consommation et de connexion

Puissance maximum de raccordement électrique (W) : 7400
 Tension (V) : 220-240
 Fréquence (Hz) : 50; 60



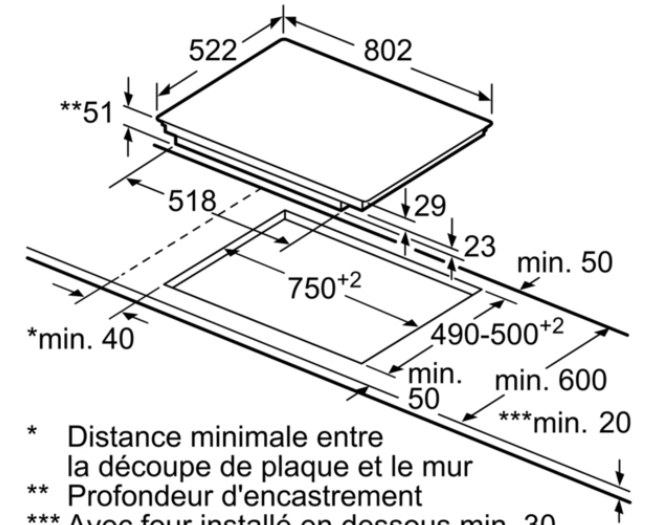
BOSCH

Serie | 6
 PXE831FC1E
 Devant biseauté
 Table vitrocéramique 80 cm



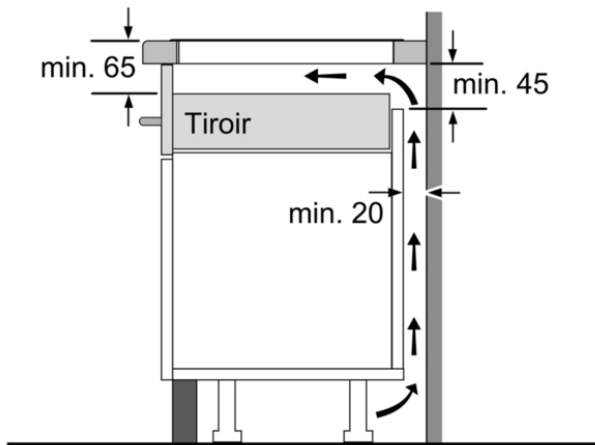
① Prévoir une fente d'aération

Mesures en mm

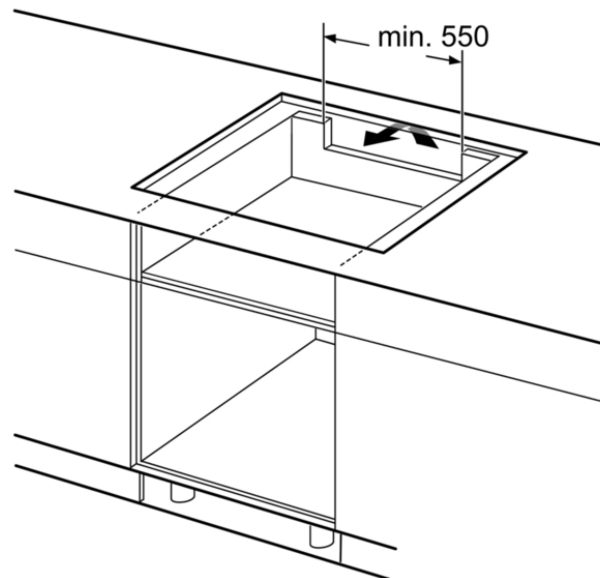


* Distance minimale entre la découpe de plaque et le mur
 ** Profondeur d'encastrement
 *** Avec four installé en dessous min. 30, éventuellement plus ; voir les spécifications du four

Mesures en mm



Mesures en mm



Mesures en mm