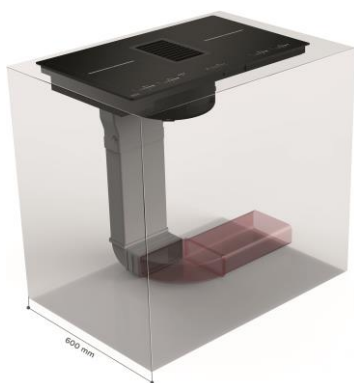




Verre 830

Surface verre noir



Evacuation



Recyclage plinthe de 6 cm



Recyclage plinthe de 10 cm

La solution parfaite pour une installation discrète dans des cuisines modernes



Moteur induction aux performances d'aspiration exceptionnelles couplées à une très faible consommation énergétique



Fonction boost pour une aspiration intensive des fumées pendant 5 minutes



Moteur 100% étanche, tous débords s'écoulent jusqu'au collecteur de liquide, sans mise en sécurité du moteur



Arrêt temporisé qui permet une aspiration des fumées résiduelles pendant 15 minutes après la cuisson



Fonctionnement automatique de la table et de la hotte, qui adapte son débit d'aspiration à la puissance de cuisson



Témoin de saturation des filtres pour savoir quand nettoyer les filtres à graisse et remplacer les filtres à charbon



Fonction vitesse intensive pour une aspiration intensive des fumées pendant 10 minutes



Produit ultra compact avec possibilité d'aménager le caisson sous la table de cuisson



Fonction turbo pour activer la puissance maximale de la zone de cuisson



4 timers indépendants réglables de 1 à 99 minutes



Fonction bridge pour coupler 2 zones de cuisson



Sécurité enfant



Fonction maintien au chaud



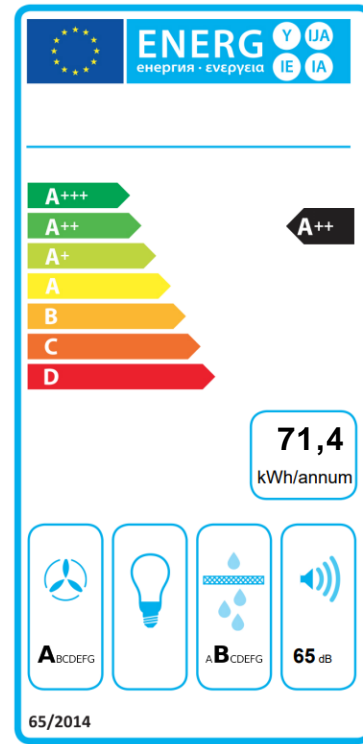
Fonction Stop&Go pour un gel des paramètres de la table pendant 10 minutes

Caractéristiques & performance

Etiquette énergie

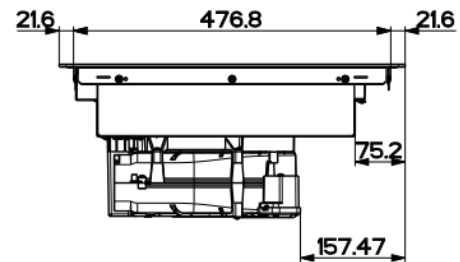
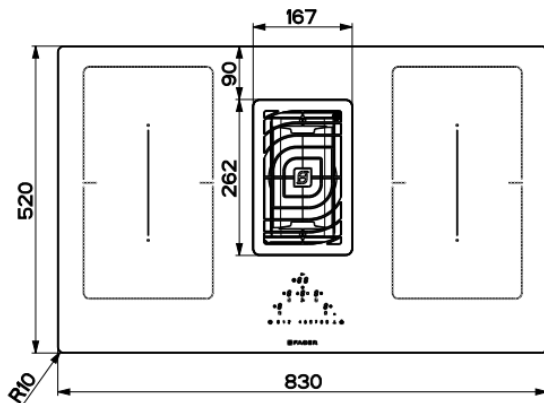
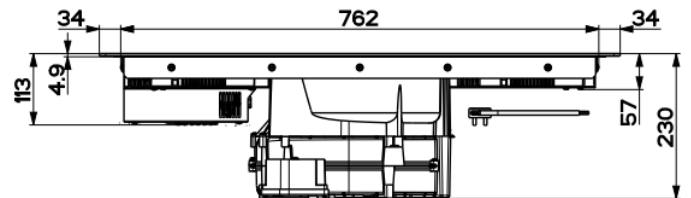
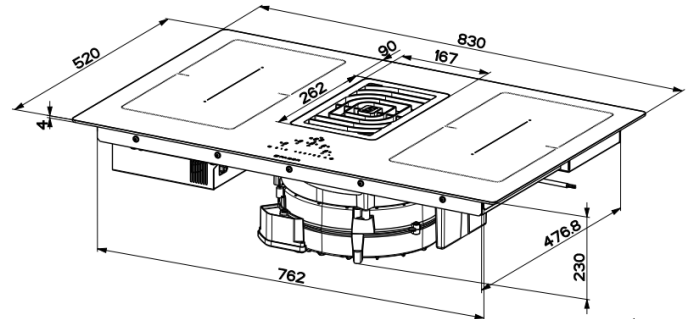
HOTTE					
Commandes					
Type de commandes	Sensitive centralisé, éclairage LED rouge				
Nombre de vitesse	8 + 2 Intensives				
Performance					
Nombre de moteur	1				
	min	moy	max	int1	int2
Débit d'aspiration d'air (m³/h)	245	350	505	550	700
Puissance moteur (W)	35	60	125	140	220
Pression moteur (Pa)	290	525	550	555	560
Niveau sonore* (db(A))	51	57	65	66	72
Filtration					
Nombre de filtres à graisse	1				
Matériau du filtre à graisse	Aluminium				
Filtre à charbon	En option				
TABLE					
Nombre de foyers	4				
Type de foyers	Inducteurs octogonaux				
Dimensions des foyers	220 x 185 mm				
Puissance max/boost	2,1 / 3,7 kW				
Zones FLEXI	2				
Dimensions des zones FLEXI	380 x 220 mm				
Témoin de chaleur résiduelle	x 4				
Protection anti-surchauffe	Oui				
Protection anti-débordement	Oui				
Sécurité enfant	Oui				

*Selon la norme UE 65/2014



Dimensions	
Dimensions du produit (H x L x P – mm)	234 x 830 x 520
Poids brut (kg)	26,0
Poids net (kg)	19,0
Installation	
Mode de fonctionnement	Evacuation ou recyclage en plinthe de 6 cm ou 10 cm
Clapet anti retour	Non
Diamètre de sortie	227 x 94 mm
Fréquence (Hz)	50 – 60
Fusible (A)	10
Tension (V)	220 – 240
Cordon électrique	Inclus

Schéma technique



Codes

Accessoires

Désignation	Code	FUN	EAN
Galileo Smart 830 Noir		340.0577.694	7612985682749

