

TR4110GR



CENTRE DE CUISSON, 110 CM, ESTHETIQUE
VICTORIA, ANTHRACITE, DEUX FOURS + GRIL
CLASSE ENERGETIQUE A A

EAN 13 - 8017709271435

PLAN DE CUISSON :

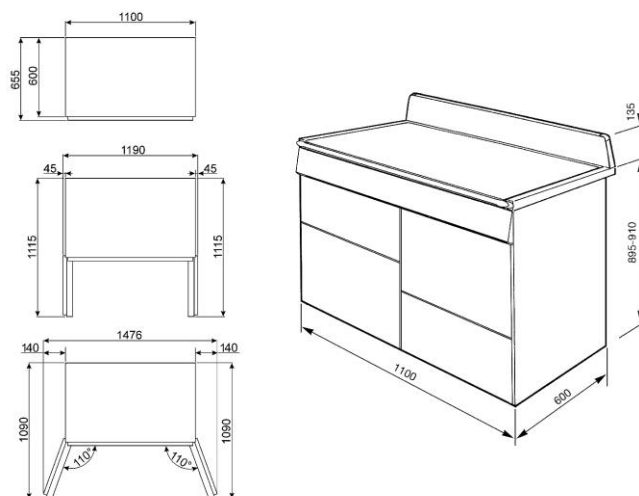
- 7 brûleurs gaz dont:
- **Externe gauche : ultra-rapide 4,20 kW**
- Arrière gauche : 2,90 kW
- Avant gauche : 1,00 kW
- Arrière central : 1,00 kW
- Avant central : 2,90 kW
- Arrière droit : 1,80 kW
- Avant droit : 1,80 kW
- **4 grilles en fonte**
- Chapeaux de brûleurs émaillés fonte
- Allumage électronique intégré aux manettes
- Sécurité **thermocouples** rapides
- Brûleurs démontables réglés au gaz naturel
- Injecteurs gaz butane/propane fournis
- Cuvette anti débordement



EN HAUT A DROITE - FOUR ELECTRIQUE, MULTIFONCTION, CHALEUR TOURNANTE, VAPOR CLEAN:



- **7 fonctions**
- Programmeur électronique début et fin de cuisson
- Sélecteur températures 50 à 260°C
- **Chaleur tournante et Gril**
- **Nettoyage Vapor Clean**
- **Porte intérieure plein verre démontable**
- **Voûte mobile**
- Email « Ever Clean » de couleur grise
- **Volume net 61 litres, brut 70 litres**
- Dimensions nettes de la cavité (HxLxP) 316x444x425 mm
- **Supports latéraux en métal**
- 4 niveaux de cuisson
- Eclairage halogène: 1 lampe 40 W
- Porte tempéré triple vitre
- Ouverture de la porte latérale
- **Ventilation forcée de refroidissement**
- Puissance résistance sole: 1,2 kW
- Puissance résistance voûte: 1 kW
- Puissance résistance grill: 1,7 kW
- Puissance résistance grill fort: 2,7 kW
- Puissance résistance circulaire: 2,7 kW
- Consommation d'énergie : en convection forcée: 0,85 kW/h
/ convection naturelle: 0,95 kW/h



EN BAS A GAUCHE - FOUR ELECTRIQUE, MULTIFONCTION CHALEUR BRASSEE, VAPOR CLEAN



- 7 fonctions
- Sélecteur températures 50 à 260°C
- **Porte intérieure plein verre démontable**
- **Nettoyage Vapor Clean**
- **Voûte mobile**
- Email « Ever Clean » de couleur grise
- **Volume net 61 litres, brut 70 litres**

- Dimensions nettes de la cavité (HxLxP) 316x444x425 mm
- **Supports latéraux en métal**
- 4 niveaux de cuisson
- Eclairage halogène: 1 lampe 40 W
- Porte tempéré triple vitre
- **Ventilation forcée de refroidissement**
- Puissance résistance sole: 1,2 kW
- Puissance résistance voûte: 1 kW
- Puissance résistance grill: 1,7 kW
- Puissance résistance grill fort: 2,7 kW
- Consommation d'énergie : en convection forcée: 0,85 kW/h
/ convection naturelle: 0,95 kW/h

EN HAUT A GAUCHE - GRIL VARIABLE

- Puissance maximal grill 2,70 kW
- Sélecteur températures 50 à 260°C
- **Porte intérieure plein verre démontable**
- **Voûte mobile**
- Email « Ever Clean » de couleur grise
- **Volume net 36 litres, brut 41 litres**
- Dimensions nettes de la cavité (HxLxP) 169x440x443 mm
- **Supports latéraux en métal**
- 2 niveaux de cuisson , Eclairage 1 lampe 25 W
- Porte tempéré triple vitre
- **Ventilation forcée de refroidissement**

EN BAS A DROITE

- **Tiroir de rangement coulissant**

ACCESSOIRES :

2 kit rails télescopiques à sortie partielle, 5 grilles,
2 lèchefrites (profondeur 40 mm) avec grille intégrée,
1 lèchefrite (profondeur 40 mm), Support pour WOK en fonte

Dosseret inox, côtés et plinthe anthracite
Puissance nominale électrique : 8,40 kW
Intensité (A) : 37 A
Tension (V) : 220-240 V
Borne de raccordement 5 pôles

DISPONIBLE DANS LES VERSIONS SUIVANTES :

TR4110P1	Crème
TR4110BL1	Noir
TR4110RW1	Bordeaux
TR4110GR	Anthracite
TR4110RO	Rose
TR4110AZ	Bleu Azur
TR4110X	Inox