



**Serie | 2, Hotte murale, 90 cm, Noir  
avec finition en verre  
DWK095G60**



**Accessoires en option**

DWA0LK6A : Filtre à charbon actif

**La hotte décoration murale: installée sur un mur, elle vous donne une totale liberté pour cuisiner en toute tranquillité.**



- **Débit d'air en évacuation** : 629 m<sup>3</sup>/h pour vous assurer une qualité d'air optimale dans votre cuisine.
- **Eclairage LED** : très économique pour un éclairage parfait de la table de cuisson.

**Données techniques**

Couleur et matériau de la cheminée :	inox
Typologie :	Chimney
Certificats de conformité :	CE
Longueur du cordon électrique (cm) :	130
Hauteur du produit, sans cheminée :	354
Ecart min. par rapp. foyer él. :	470
Ecart min. par rapp. foyer gaz :	570
Poids net (kg) :	18,108
Type de commandes :	Electronique
Nombre de vitesses :	3
Débit maximum d'aspiration d'air en évacuation :	629
Débit maximum d'aspiration en recyclage d'air :	230
Nombre de lampes :	2
Niveau sonore (dB(A) re 1 pW) :	67
Diamètre du réducteur d'évacuation d'air :	120 / 150
Matériau du filtre à graisses :	Washable aluminium
Code EAN :	4242005049080
Puissance de raccordement (W) :	216
Intensité (A) :	10
Tension (V) :	220-240
Fréquence (Hz) :	50
Type de prise :	Fiche cont.terre/Gard.fil ter.
Type de montage :	Wall-mounted





## Serie | 2, Hotte murale, 90 cm, Noir avec finition en verre DWK095G60

**La hotte décoration murale: installée sur un  
mur, elle vous donne une totale liberté pour  
cuisiner en toute tranquillité.**

---

### Design :

- Hotte inclinée

### Puissance :

- En mode évacuation, recyclage
- 1 moteur
- Touches 3 vitesses d'aspiration
- Niveau sonore (min/max) en fonctionnement normal : 49/67 dB
- Débit d'air max. en évacuation selon la norme DIN/EN 61591: 629 m<sup>3</sup>/h

### Confort/Sécurité :

- Commande touchControl
- Aspiration périmétrale
- Eclairage LED 2 x 3 W
- 2 filtres à graisse métallique lavable au lave-vaisselle

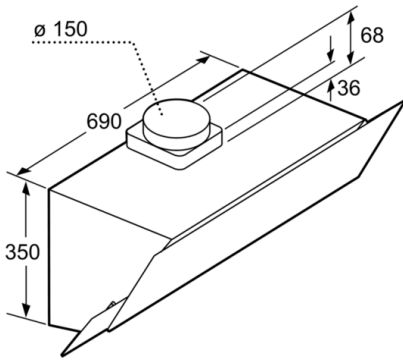
### Données techniques :

- Classe d'efficacité énergétique C\* sur une échelle allant de A+ + à E
- Consommation énergétique moyenne : 94.5 kWh/an\*
- Classe d'efficacité ventilateur : D\*
- Classe d'efficacité éclairage : A\*
- Classe d'efficacité filtre à graisse : D\*
- Câble de raccordement 1,3 m
- Puissance de raccordement 216 W

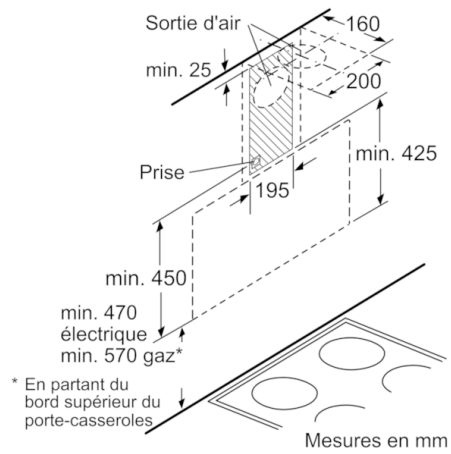
*\*Conformément au règlement délégué européen No 65/2014*



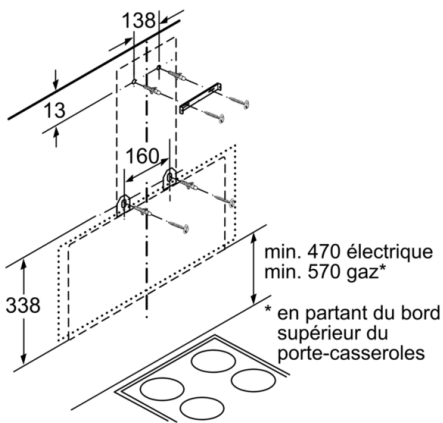
**Serie | 2, Hotte murale, 90 cm, Noir avec  
 finition en verre  
 DWK095G60**



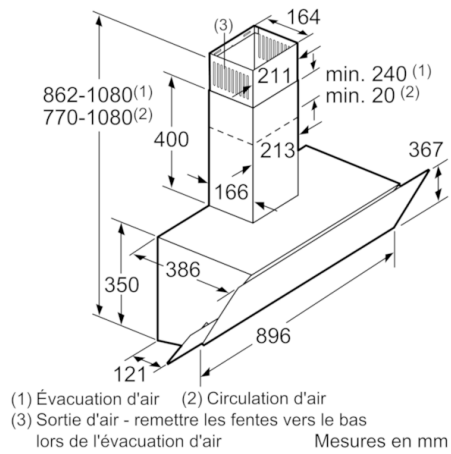
Mesures en mm



Mesures en mm



Mesures en mm



Mesures en mm