



BOSCH



A

Bosch
HBF154YS0
FOUR MF FULL ECOCLEAN 66L INOX

Version antérieure:

Version ultérieure:

Code EAN:
4242005047581

gamme distribuée:
FLA

**Série 2, Four intégrable, 60 cm, Inox
HBF154YS0**

Nettoyage :

- Nettoyage Ecoclean sommet, paroi arrière, paroi lateral

Design :

- Boutons escamotables, Boutons push-pull
- Cavité intérieure en émail gris
- Intérieur de porte plein verre

Type de four/Modes de cuisson

- Volume 66 l
- Réglage de température : 50 °C - 275 °C
- 7 modes de cuisson : air pulsé 3D, convection naturelle, gril air pulsé, position pizza, chaleur de sole , chaleur de vôte et sole, Air pulsé doux, gril grande surface

Confort/Sécurité

- 2 niveau
- Ecran LED
- Eclairage halogène
- Préchauffage Booster
- Ventilateur de refroidissement
- Sécurité enfants

Accessoires inclus :

- 1 x lèche-frite pour pyrolyse, 1 x grille

Données techniques :

- Câble de raccordement : 100 cm
- Tension nominale : 220 - 240 V
- Puissance totale de raccordement : 3.3 kW
- Classe d'efficacité énergétique (selon norme EU 65/2014) : A sur une échelle allant de A+++ à D Consommation énergétique chaleur de vôte / de sole : 0.98 kWh Consommation énergétique air chaud : 0.79 kWh Cavité : 1 Source de chaleur : électrique Volume cavité : 66 l

Accessoires intégrés

Accessoires en option

- HEZ317000 PLAT A PIZZA
- HEZ327000
- HEZ625071
- HEZ915003

Autres couleurs disponibles

Données techniques

Caractéristiques

Couleur de la façade : Inox
Type de construction : Encastrable
Système de nettoyage intégré : ecoclean (tous côtés), ecoclean (tous côtés)
Niche d'encastrement (mm) : 575-597 x 560-568 x 550
Dimensions du produit (mm) : 595 x 594 x 548
Dimensions du produit emballé (mm) : 670 x 680 x 650
Matériau du bandeau : Acier inox
Matériau de la porte : Verre
Poids net (kg) : 33,426
Volume utile du four : 66
Mode de cuisson : Chaleur de sole, Chaleur tournante, Convection naturelle, Gril 3 puissances, Gril air pulsé, Pizza setting
Matériau de la cavité : Other
Contrôle de température : Mécanique
Nombre de lampe(s) : 1
Certificats de conformité : CE, VDE
Longueur du cordon électrique (cm) : 100
Code EAN : 4242005047581

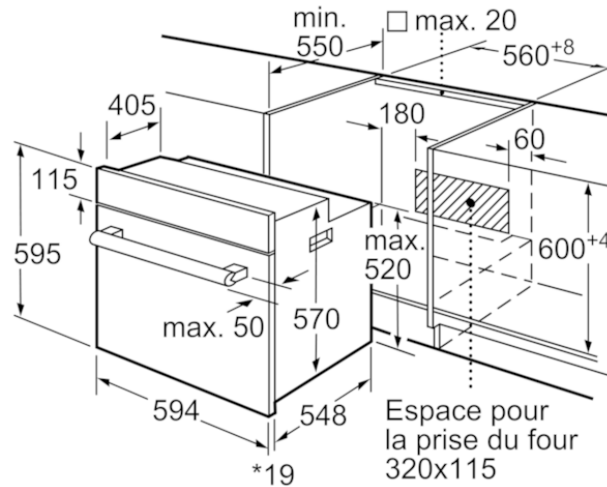
Types de consommation et de connexion

Nombre de cavités - (2010/30/CE) : 1
Classe énergétique (2010/30/CE) : A
Energy consumption per cycle conventional (2010/30/EC) : 0,98
Energy consumption per cycle forced air convection (2010/30/EC) : 0,79
Indice de classe énergétique - NOUVEAU (2010/30/CE) : 95,2
Puissance de raccordement (W) : 3300
Intensité (A) : 16
Tension (V) : 220-240
Fréquence (Hz) : 60; 50
Type de prise : Fiche cont.terre/Gard.fil ter.



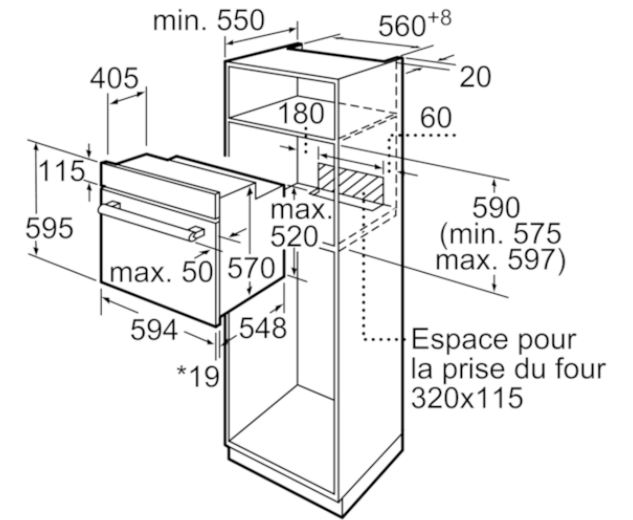
BOSCH

Série 2, Four intégrable, 60 cm, Inox
HBF154YS0



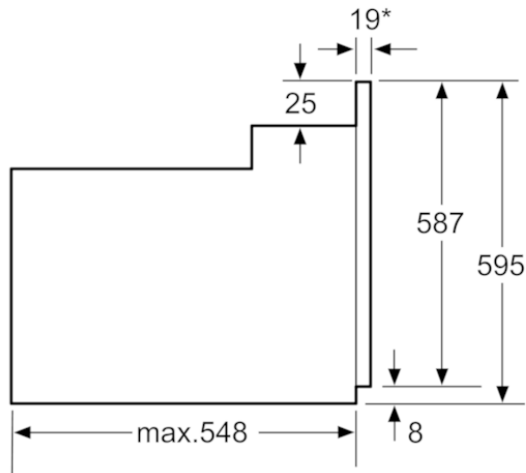
* 20 mm pour la façade métallique

Mesures en mm



* 20 mm pour la façade métallique

Mesures en mm



* En cas de façades métalliques 20mm

Mesures en mm