

HOTTE

DA 6096 W BB



Existe en noir : DA 6096 W NR

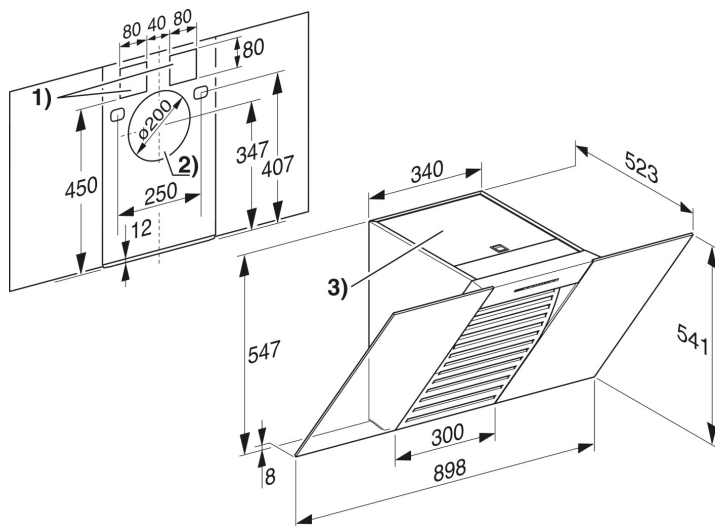
Informations logistiques

Code EAN : 4002515522776
 Dim. nettes (HxLxP) : 547x898x523 mm
 Dim. brutes (HxLxP) : 634x1040x885 mm
 Poids brut : 37.0 kg / Poids net : 20.0 kg

Tarif de base HT : 962.50 €

Prix max conseillé TTC : 1155.00 € + 2 € d'éco-pat. soit 1157 €

Schéma d'encastrement



Caractéristiques

ligne
 Élégance

Hotte décorative murale - L 90 cm - Inox/verre blanc

Mixte

Déflécteur incliné

Sans fût

4 vitesses dont 1 booster

Débit d'air (selon EN 61591)

Booster : 650 m³/h , 66 dB(A) re 1 pw

1ère vitesse : 200 m³/h , 40 dB(A) re 1 pw

Commande à touches micro-contact

1 filtre à graisses inox

Eclairage LED 2 x 4,5 W

Les avantages Miele



Un design en homogénéité complète avec tous les autres produits de la génération 6000 en cuisson.



Avec son déflécteur incliné, cette hotte vous apporte une vraie liberté de mouvement.



Avec son éclairage LED, cette hotte diffuse une lumière chaude et naupelle sur le plan de travail