

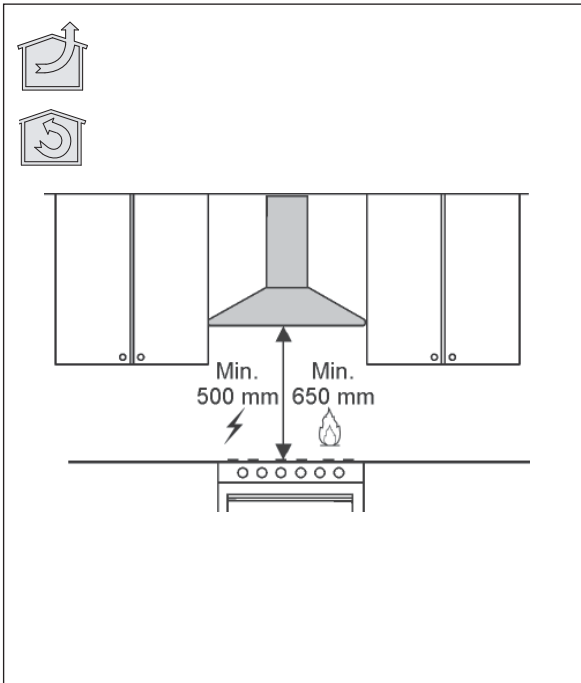
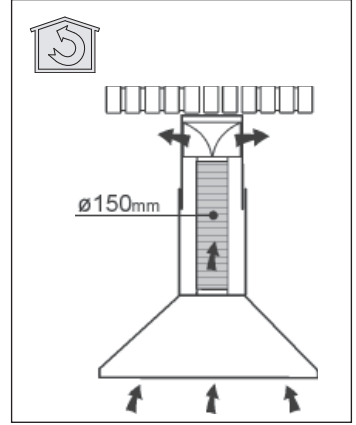
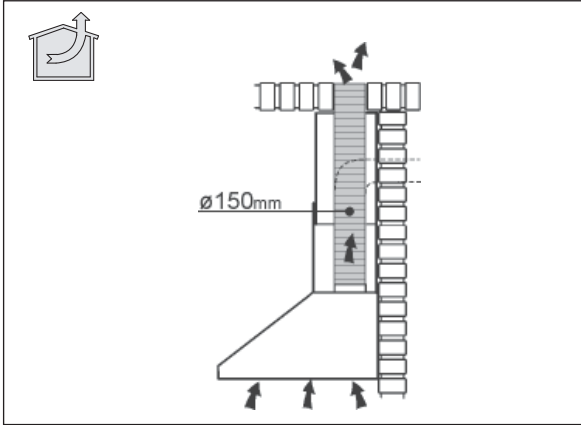
FR

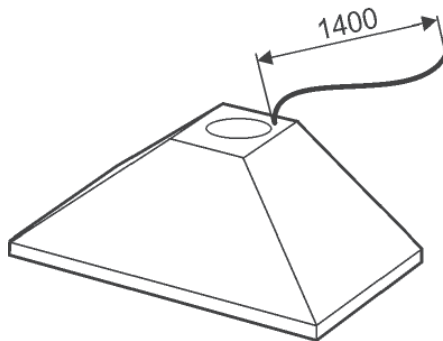
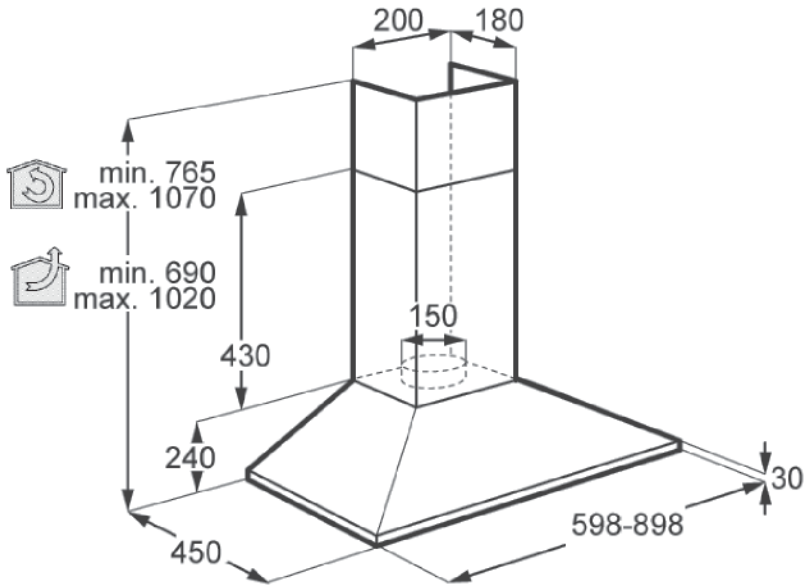
MANUEL D'INSTALLATION

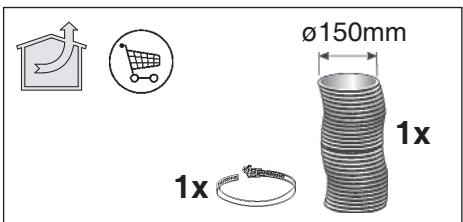
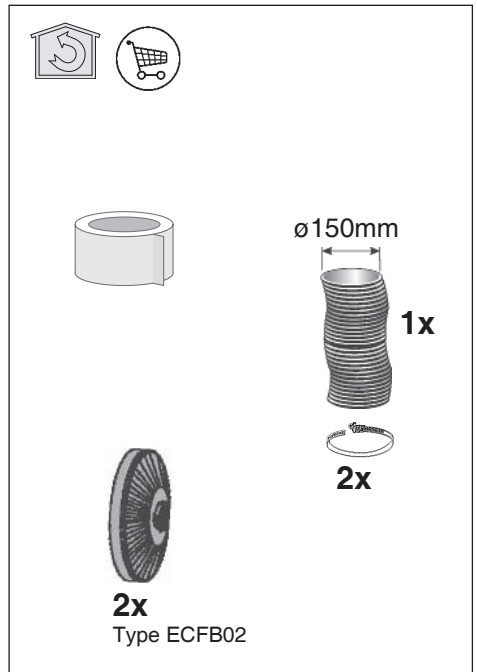
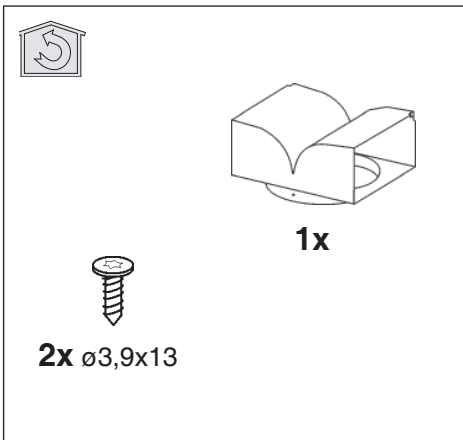
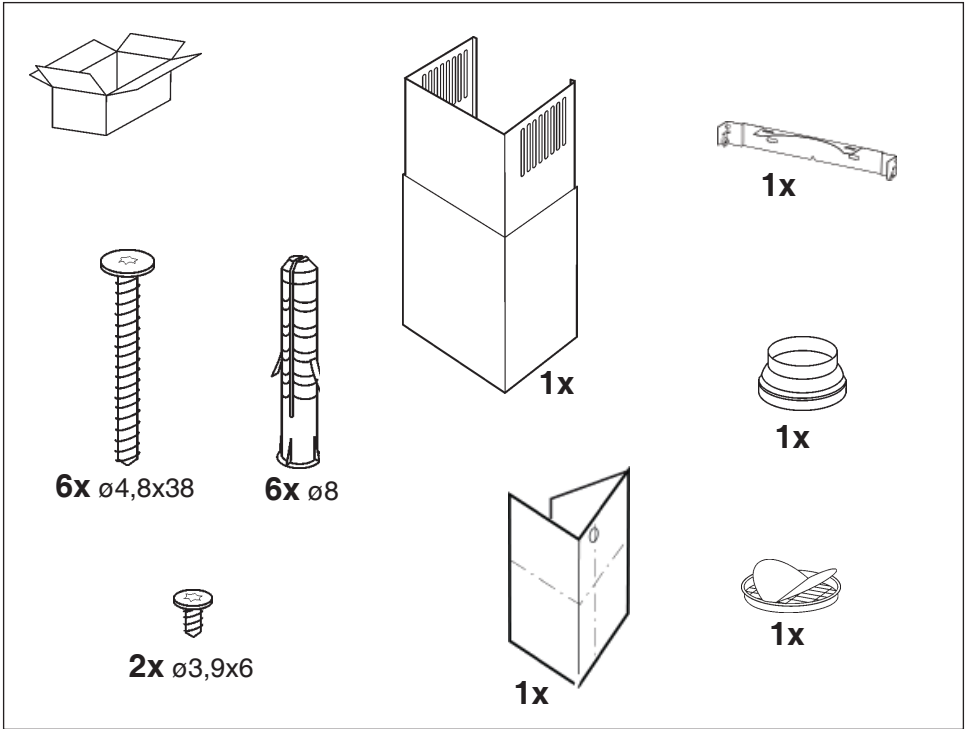
FR Attention! Veuillez lire les avertissements de sécurité que contient la Notice d'utilisation avant d'installer l'appareil.

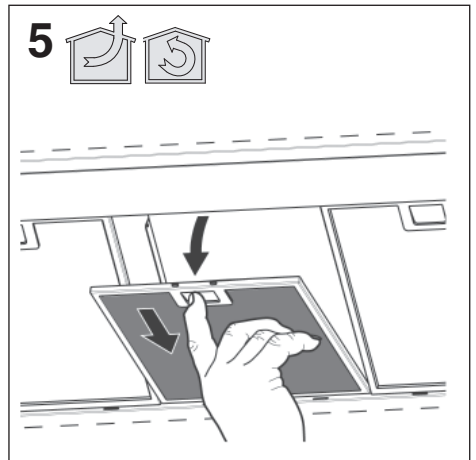
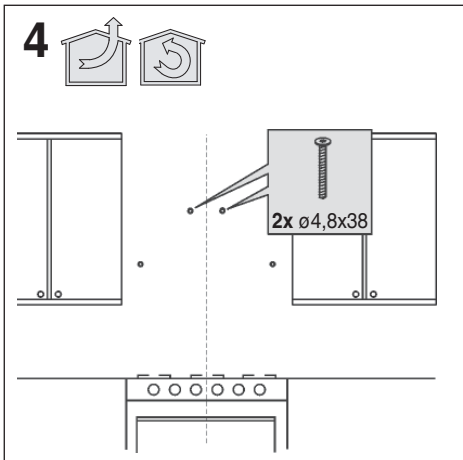
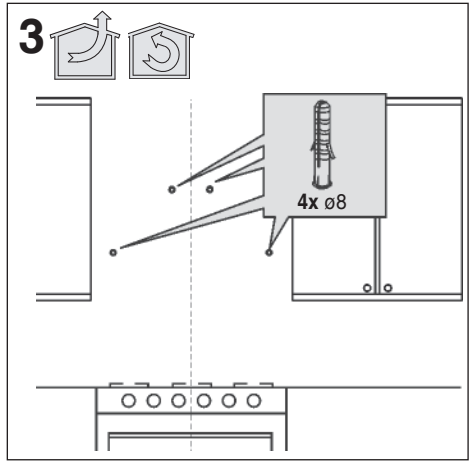
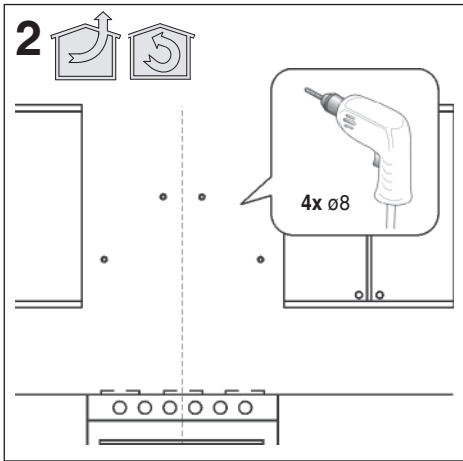
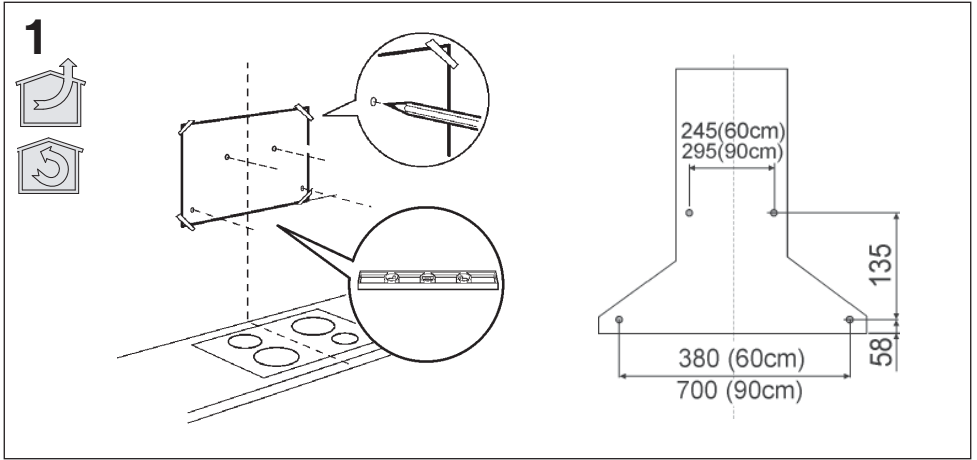
FHC62462BA
FHC62462WA
FHC62462XA
FHC92462BA
FHC92462WA
FHC92462XA

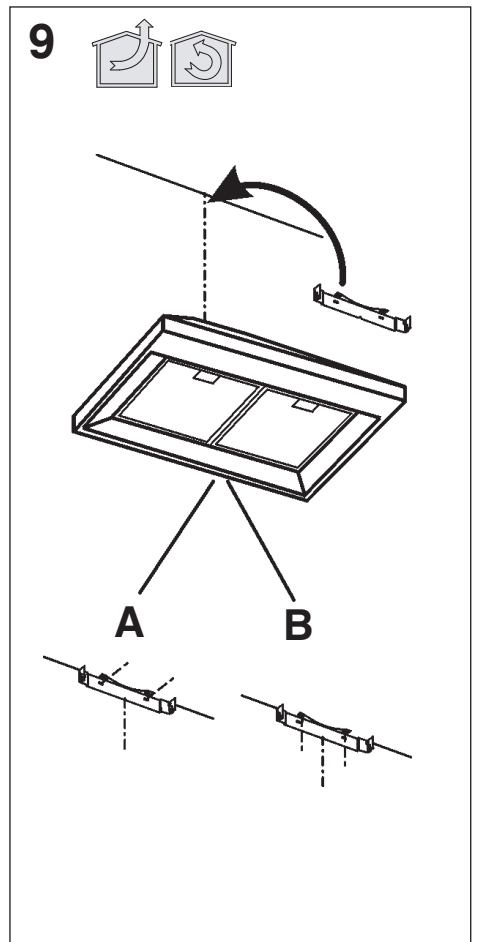
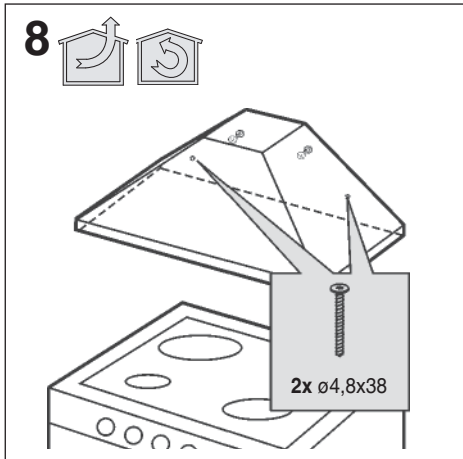
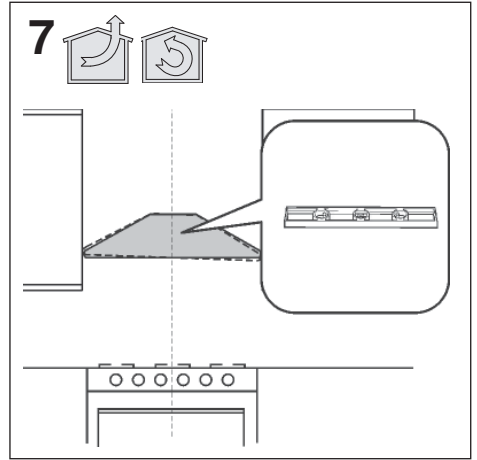
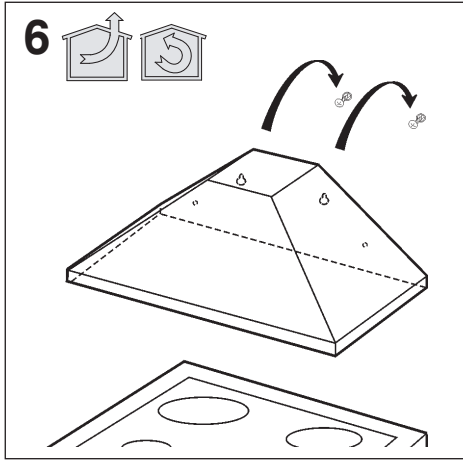




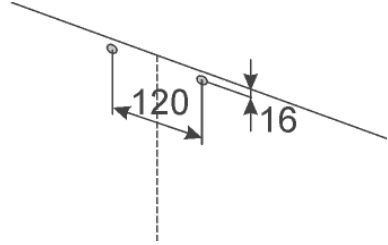
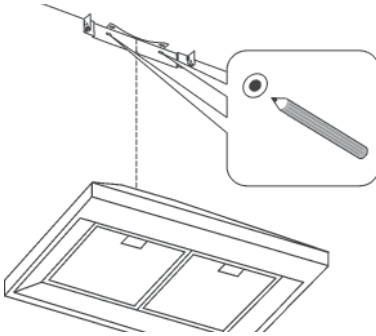
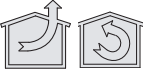




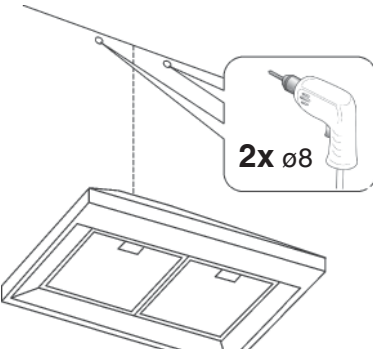




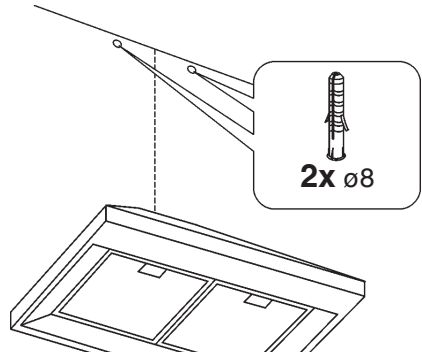
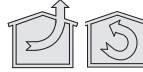
A.1



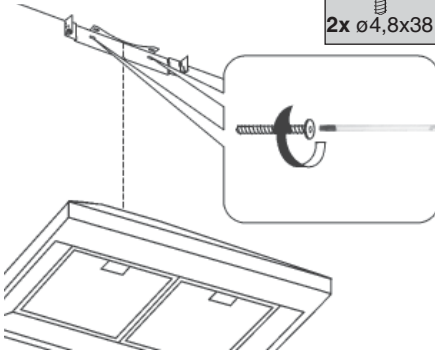
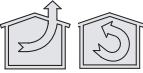
A.2



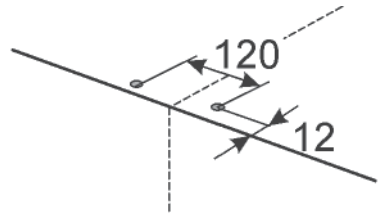
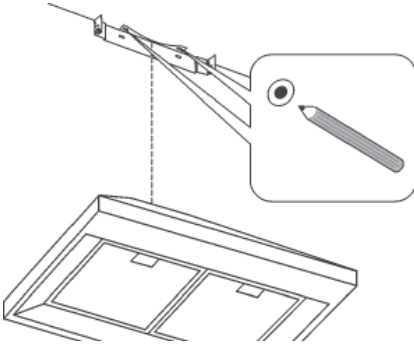
A.3



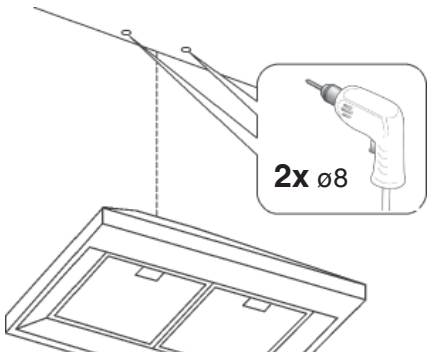
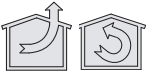
A.4



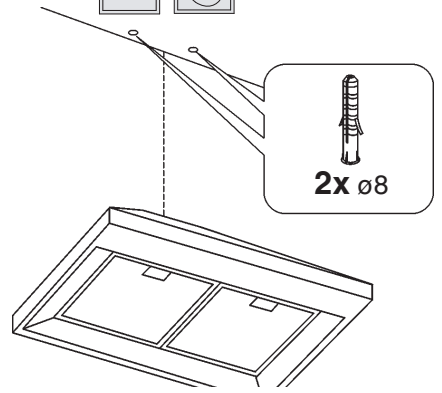
B.1



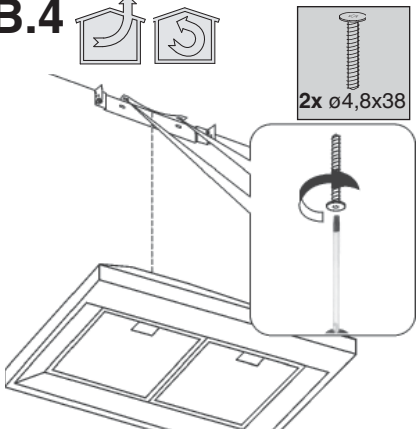
B.2



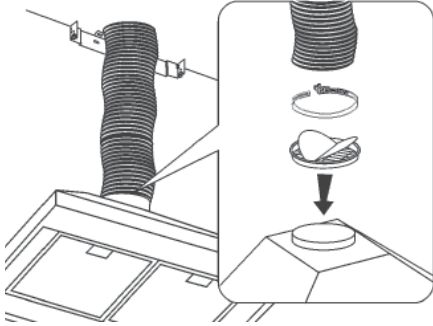
B.3



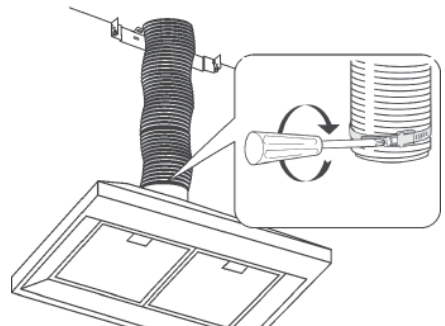
B.4



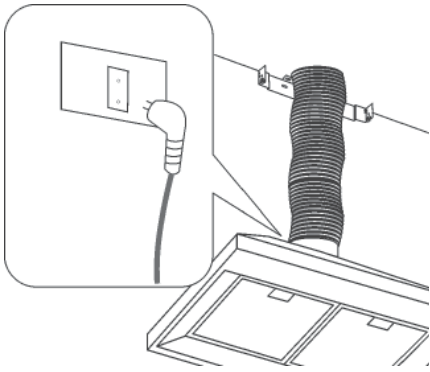
10



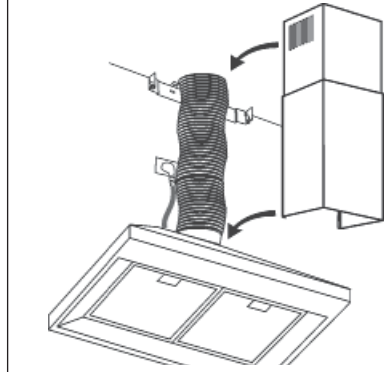
11



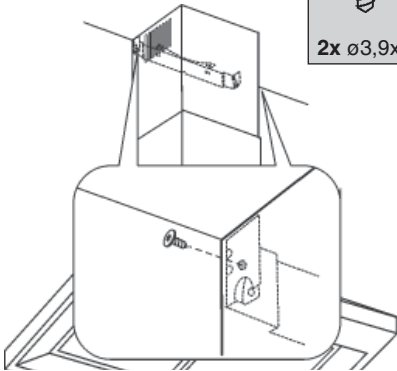
12



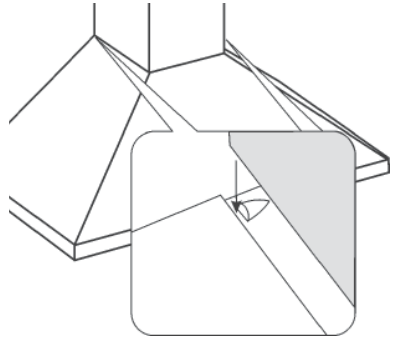
13

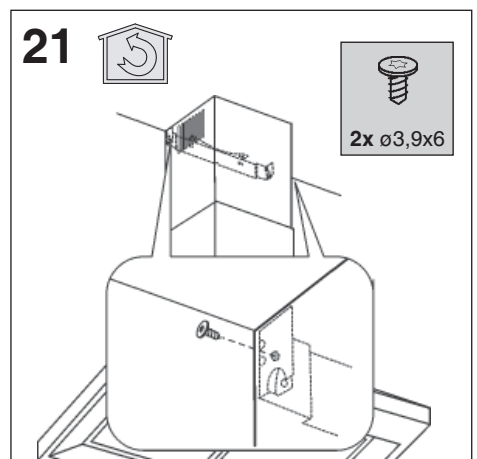
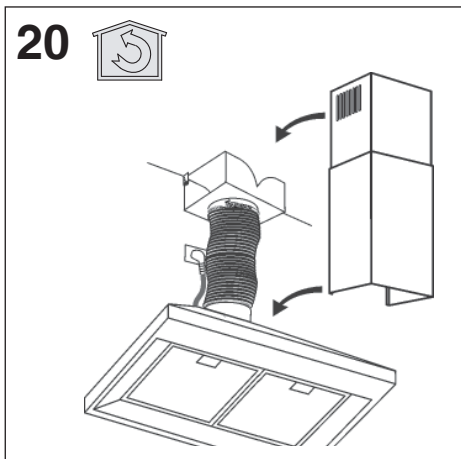
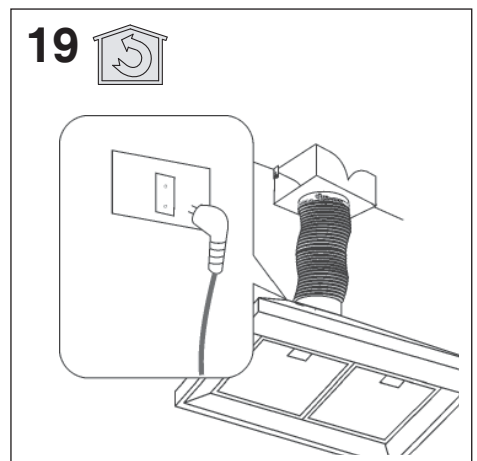
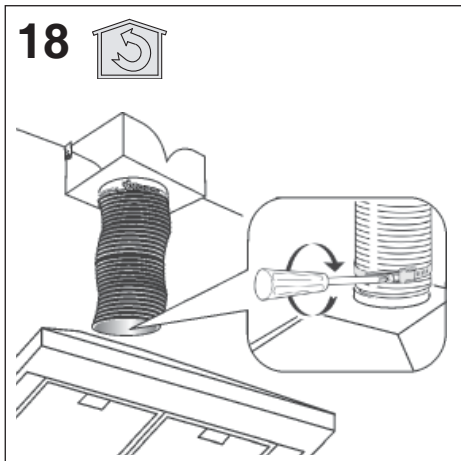
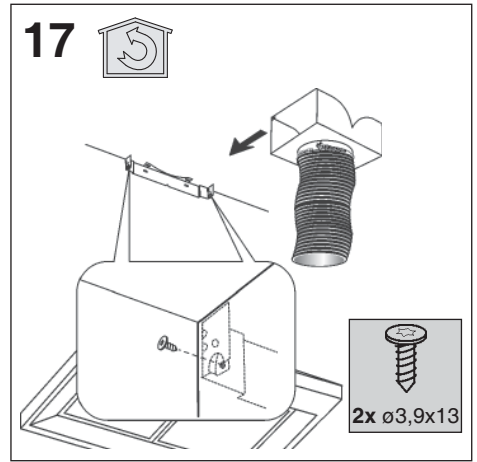
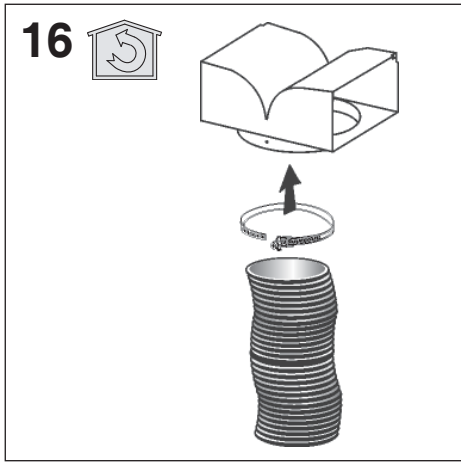


14

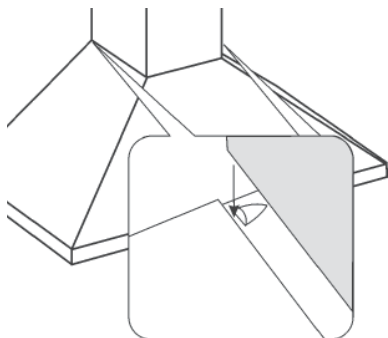
2x $\text{ø}3,9 \times 6$ 

15

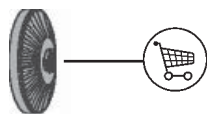
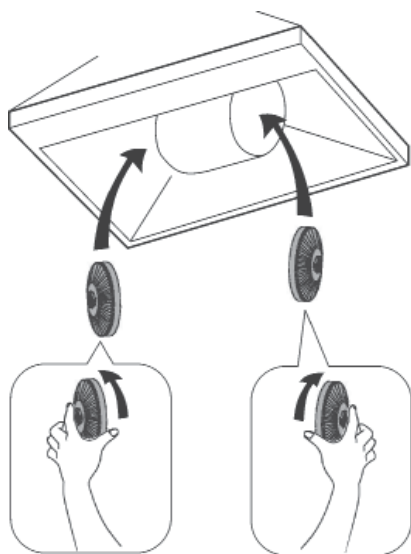




22



23



2x
Type ECFB02

CE