

EW7W1684BI



FR Lavante-séchante

Notice d'utilisation



TABLE DES MATIÈRES

1. INFORMATIONS DE SÉCURITÉ.....	3
2. CONSIGNES DE SÉCURITÉ.....	6
3. DESCRIPTION DE L'APPAREIL.....	8
4. DONNÉES TECHNIQUES.....	9
5. INSTALLATION.....	9
6. BANDEAU DE COMMANDE.....	19
7. MANETTES ET TOUCHES.....	22
8. PROGRAMMES.....	25
9. RÉGLAGES.....	34
10. AVANT LA PREMIÈRE UTILISATION.....	35
11. UTILISATION QUOTIDIENNE - LAVAGE UNIQUEMENT.....	35
12. UTILISATION QUOTIDIENNE - LAVAGE ET SÉCHAGE.....	40
13. UTILISATION QUOTIDIENNE - SÉCHAGE UNIQUEMENT.....	42
14. PELUCHES SUR LES TEXTILES.....	43
15. CONSEILS.....	43
16. ENTRETIEN ET NETTOYAGE.....	46
17. DÉPANNAGE.....	53
18. VALEURS DE CONSOMMATION.....	57

NOUS PENSONS À VOUS

Merci d'avoir acheté un appareil Electrolux. Vous avez choisi un produit qui bénéficie de décennies d'expérience professionnelle et d'innovation. Ingénieux et élégant, cet appareil a été conçu pour vous. C'est la raison pour laquelle vous pouvez avoir la certitude d'obtenir d'excellents résultats à chaque utilisation. Bienvenue chez Electrolux.

Visitez notre site Web pour :



Obtenir des conseils d'utilisation, des brochures, un dépanneur, des informations sur le service et les réparations :

www.electrolux.com/support



Enregistrer votre produit pour un meilleur service :

www.registerelectrolux.com



Acheter des accessoires, des consommables et des pièces de rechange d'origine pour votre appareil :

www.electrolux.com/shop

SERVICE ET ASSISTANCE À LA CLIENTÈLE


Utilisez toujours des pièces de rechange d'origine.

Avant de contacter notre centre de service agréé, assurez-vous de disposer des informations suivantes : Modèle, PNC, Numéro de série.

Les informations se trouvent sur la plaque signalétique.

 Avertissement/Mise en garde-Information de sécurité

 Informations générales et conseils

 Informations environnementales

Sous réserve de modifications.

1. INFORMATIONS DE SÉCURITÉ

Avant d'installer et d'utiliser cet appareil, lisez soigneusement les instructions fournies. Le fabricant ne pourra être tenu pour responsable des blessures et dégâts résultant d'une mauvaise installation ou utilisation. Conservez toujours les instructions dans un lieu sûr et accessible pour vous y référer ultérieurement.

1.1 Sécurité des enfants et des personnes vulnérables



AVERTISSEMENT!

Risque d'asphyxie, de blessure ou d'invalidité permanente.

- Cet appareil peut être utilisé par des enfants âgés d'au moins 8 ans et par des personnes ayant des capacités physiques, sensorielles ou mentales réduites ou dénuées d'expérience ou de connaissance, s'ils sont correctement surveillés ou si des instructions relatives à l'utilisation de l'appareil en toute sécurité leur ont été données et s'ils comprennent les risques encourus.
- Les enfants entre 3 et 8 ans et les personnes ayant un handicap très important et complexe doivent être tenus à l'écart de l'appareil, à moins d'être surveillés en permanence.
- Les enfants de moins de 3 ans doivent être tenus à l'écart de l'appareil, à moins d'être surveillés en permanence.
- Ne laissez pas les enfants jouer avec l'appareil.
- Ne laissez pas les emballages à la portée des enfants et jetez-les convenablement.
- Ne laissez pas les détergents à la portée des enfants.
- Tenez les enfants et les animaux éloignés de l'appareil lorsque la porte est ouverte.
- Si l'appareil est équipé d'un dispositif de sécurité enfants, nous vous recommandons de l'activer.

- Le nettoyage et l'entretien ne doivent pas être effectués par des enfants sans surveillance.

1.2 Sécurité générale

- Ne modifiez pas les caractéristiques de cet appareil.
- Cet appareil est conçu uniquement pour un usage domestique et des situations telles que :
 - dans des cuisines réservées aux employés dans des magasins, bureaux et autres lieux de travail ;
 - pour une utilisation privée, par les clients, dans des hôtels et autres lieux de séjour ;
 - dans les parties communes d'immeubles d'appartements, ou dans les laveries automatiques.
- L'appareil peut être installé de façon autonome ou sous un plan de travail si l'espace disponible le permet.
- L'appareil ne doit pas être installé derrière une porte à serrure, une porte coulissante ni une porte battante dotée d'une charnière du côté opposé à l'appareil qui pourrait empêcher l'ouverture complète de la porte.
- Ne branchez la fiche d'alimentation à la prise de courant qu'à la fin de l'installation. Après l'installation, assurez-vous que la prise est accessible.
- Les orifices d'aération situés à la base ne doivent pas être obstrués par de la moquette, un tapis, ou tout type de revêtement de sol.
- **ATTENTION** : L'appareil ne doit pas être branché à l'alimentation en utilisant un appareil de connexion externe comme un minuteur, ou branché à un circuit qui est régulièrement activé/désactivé par un fournisseur d'énergie.
- Aérez suffisamment la pièce où est installé l'appareil pour éviter le reflux de gaz provenant d'appareils utilisant d'autres combustibles, y compris les flammes nues.
- L'air rejeté ne doit pas être évacué dans une évacuation utilisée pour les fumées rejetées provenant des appareils brûlant du gaz ou d'autres combustibles.

- La pression de l'eau en service au niveau du point d'entrée en provenance de l'arrivée d'eau doit être comprise entre 0,5 bar (0,05 MPa) et 8 bar (0,8 MPa).
- Respectez la charge maximale de 8 kg (reportez-vous au chapitre « Tableau des programmes »).
- L'appareil doit être raccordé à l'arrivée d'eau à l'aide des tuyaux neufs fournis, ou d'autres tuyaux neufs fournis par le service après-vente agréé.
- N'utilisez pas de tuyaux provenant d'anciens appareils.
- Si le câble d'alimentation est endommagé, il doit être remplacé par le fabricant, un service de maintenance agréé ou un technicien qualifié afin d'éviter tout danger lié à l'électricité.
- Retirez les peluches ou morceaux d'emballage accumulés autour de l'appareil.
- Il convient que les articles qui ont été salis avec des substances telles que des légumes, de l'huile de cuisson, de l'acétone, de l'alcool, de l'essence, du kérosène, des détachants, de la térébenthine, de la cire et des substances pour retirer la cire soient lavés séparément avec une quantité supplémentaire de détergent avant d'être séchés dans la lavante-séchante.
- N'utilisez pas l'appareil si certains articles ont été salis par des produits chimiques industriels.
- N'introduisez pas de linge sec non lavé dans le sèche-linge.
- Il convient que les articles comme le caoutchouc mousse (mousse de latex), les bonnets de douche, les textiles étanches, les articles doublés de caoutchouc et les vêtements ou les oreillers comprenant des parties en caoutchouc mousse ne soient pas séchés dans la lavante-séchante.
- Les assouplissants ou autres produits similaires doivent être utilisés conformément aux instructions de leur fabricant.

- Retirez des vêtements tous les objets pouvant provoquer un incendie comme les briquets ou les allumettes.
- N'arrêtez jamais la lavante-séchante avant la fin du cycle de séchage à moins de sortir immédiatement tout le linge et de le déplier séparément pour dissiper la chaleur résiduelle.
- Le cycle de séchage de la lavante-séchante se termine par une phase sans chauffage (cycle de refroidissement) pour que le linge atteigne une température plus basse qui lui évitera de subir des dommages.
- Ne pulvérisez pas d'eau ni de vapeur à haute pression pour nettoyer l'appareil.
- Nettoyez l'appareil avec un chiffon humide. Utilisez uniquement des produits de lavage neutres. N'utilisez pas de produits abrasifs, de tampons à récurer, de solvants ni d'objets métalliques.
- Avant toute opération d'entretien, éteignez l'appareil et débranchez la fiche de la prise secteur.

2. CONSIGNES DE SÉCURITÉ

2.1 Installation



L'installation doit être conforme aux réglementations nationales en vigueur.

- Suivez scrupuleusement les instructions d'installation fournies avec l'appareil.
- N'installez pas l'appareil ou ne l'utilisez pas dans un endroit où la température ambiante est inférieure à 0 °C ou dans un endroit exposé aux intempéries.
- Déplacez toujours l'appareil en position verticale.
- Assurez-vous que de l'air circule entre l'appareil et le sol.
- Retirez l'intégralité de l'emballage et les boulons de transport.
- L'appareil doit être installé sur un sol plat, stable, résistant à la chaleur et propre.
- Conservez les boulons de transport en lieu sûr. Si l'appareil doit être de nouveau déplacé, les boulons doivent être réutilisés pour maintenir le tambour en place et éviter tout dégât interne.
- Soyez toujours vigilants lorsque vous déplacez l'appareil car il est lourd. Utilisez toujours des gants de sécurité et des chaussures fermées.
- N'installez pas et ne branchez pas un appareil endommagé.
- N'installez pas l'appareil dans un endroit où il ne pourrait pas être complètement ouvert.
- Réglez les pieds pour laisser un espace suffisant entre l'appareil et le sol.
- Une fois l'appareil installé à son emplacement permanent, vérifiez qu'il

est bien de niveau à l'aide d'un niveau à bulle. S'il n'est pas de niveau, réglez les pieds jusqu'à ce qu'il le soit.

2.2 Branchement électrique



AVERTISSEMENT!

Risque d'incendie ou d'électrocution.

- L'appareil doit être relié à la terre.
- Utilisez toujours une prise de courant de sécurité correctement installée.
- N'utilisez pas d'adaptateurs multiprise et de rallonges.
- Ne tirez pas sur le câble secteur pour débrancher l'appareil. Tirez toujours sur la fiche de la prise secteur.
- Ne touchez jamais le câble d'alimentation ni la fiche avec des mains mouillées.

2.3 Raccordement à l'arrivée d'eau

- Veillez à ne pas endommager les tuyaux de circulation d'eau.
- Avant d'installer des tuyaux neufs, des tuyaux n'ayant pas servi depuis longtemps, lorsqu'une réparation a été effectuée ou qu'un nouveau dispositif a été installé (compteurs d'eau, etc.), laissez l'eau s'écouler jusqu'à ce qu'elle soit parfaitement propre et claire.
- Pendant et après la première utilisation de l'appareil, vérifiez qu'aucune fuite n'est visible.

2.4 Utilisation



AVERTISSEMENT!

Risque de blessure, de choc électrique, d'incendie, de brûlures ou de dommage matériel à l'appareil.

- Ne placez pas de produits inflammables ou d'éléments imbibés de produits inflammables à l'intérieur ou à proximité de l'appareil, ni sur celui-ci.
- Ne touchez pas la vitre du hublot pendant le déroulement d'un programme. La vitre peut être chaude.

- Ne séchez pas d'articles endommagés (déchirés, effiloché) contenant un rembourrage ou un garnissage.
- Si le linge a été lavé avec un détachant, effectuez un cycle de rinçage supplémentaire avant de lancer le cycle de séchage.
- Veillez à retirer tout objet métallique du linge.
- Séchez uniquement les textiles adaptés au séchage dans un sèche-linge. Suivez les instructions de lavage figurant sur l'étiquette des textiles.
- Ne montez pas sur la porte ouverte de l'appareil et ne vous asseyez pas dessus.
- N'introduisez pas de linge non essoré dans l'appareil.
- Évitez tout contact d'éléments chauds avec les parties en plastique de l'appareil.
- Retirez la boule de lavage (si vous en utilisez une) avant de lancer un programme de séchage.
- N'utilisez pas de boule de lavage si vous réglez un programme non-stop (séchage enchaîné).

2.5 Éclairage intérieur



AVERTISSEMENT!

Risque de blessure.

- Concernant la/les lampe(s) à l'intérieur de ce produit et les lampes de rechange vendues séparément : Ces lampes sont conçues pour résister à des conditions physiques extrêmes dans les appareils électroménagers, telles que la température, les vibrations, l'humidité, ou sont conçues pour signaler des informations sur le statut opérationnel de l'appareil. Elles ne sont pas destinées à être utilisées dans d'autres applications et ne conviennent pas à l'éclairage des pièces d'un logement.
- Pour remplacer l'éclairage intérieur, contactez le service après-vente agréé.

2.6 Service

- Pour réparer l'appareil, contactez un service après-vente agréé. Utilisez exclusivement des pièces d'origine.
- Veuillez noter qu'une autoréparation ou une réparation non professionnelle peuvent avoir des conséquences sur la sécurité et annuler la garantie.
- Les pièces de rechange suivantes seront disponibles pendant 10 ans après l'arrêt du modèle : moteur et balais de moteur, transmission entre le moteur et le tambour, pompes, amortisseurs et ressorts, tambour de lavage, support de tambour et roulements à billes correspondants, éléments chauffants, dont thermopompes, canalisations et équipements correspondants dont tuyaux, valves, filtres et électrovannes (aquastops), cartes de circuits imprimés, affichages électroniques, pressostats, thermostats et capteurs, logiciel et firmware dont logiciel de réinitialisation, porte, charnière et joints de porte, autres joints,

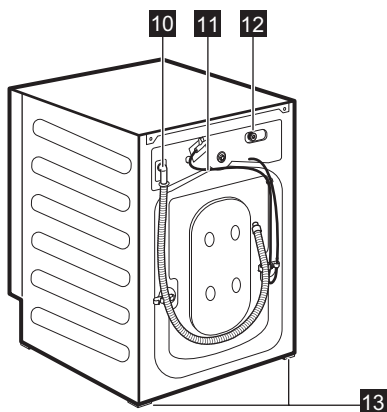
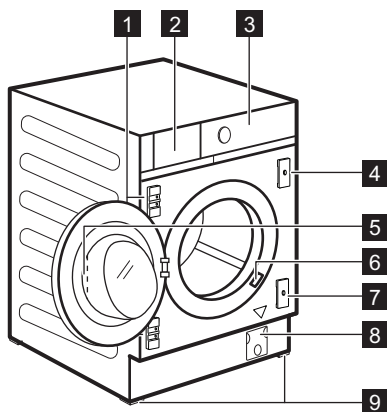
ensemble de verrouillage de porte, périphériques en plastique tels que distributeurs de détergent. Veuillez noter que certaines de ces pièces de rechange ne sont disponibles qu'auprès de réparateurs professionnels et que toutes les pièces de rechange ne sont pas adaptées à tous les modèles.

2.7 Mise au rebut

- Débranchez l'appareil de l'alimentation électrique et de l'arrivée d'eau.
- Coupez le câble d'alimentation au ras de l'appareil et mettez-le au rebut.
- Retirez le dispositif de verrouillage du hublot pour empêcher les enfants et les animaux de s'enfermer dans le tambour.
- Jetez l'appareil en vous conformant aux exigences locales relatives à la mise au rebut des Déchets d'équipements électriques et électroniques (DEEE).

3. DESCRIPTION DE L'APPAREIL

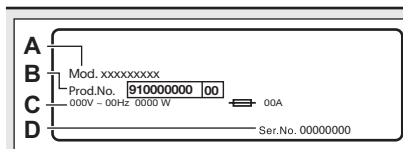
3.1 Vue d'ensemble de l'appareil



- 1 Supports de charnière
- 2 Distributeur de produit de lavage
- 3 Bandeau de commande
- 4 Plaque magnétique

- 5 Poignée d'ouverture du hublot
- 6 Plaque signalétique
- 7 Plaque avec batteur en caoutchouc
- 8 Filtre de la pompe de vidange

- 9 Pieds avant pour la mise de niveau de l'appareil
- 10 Tuyau de vidange
- 11 Câble d'alimentation électrique
- 12 Raccord du tuyau d'arrivée d'eau
- 13 Pieds arrière pour la mise de niveau de l'appareil



La plaque signalétique indique le nom du modèle (A), le numéro de produit (B), les valeurs électriques nominales (C) et le numéro de série (D).

4. DONNÉES TECHNIQUES

Dimensions	Largeur / Hauteur / Profondeur totale	59.6 cm / 81.9 cm / 55.3 cm
Branchement électrique	Tension	230 V
	Puissance totale	2000 W
	Fusible	10 A
	Fréquence	50 Hz
Niveau de protection contre l'infiltration de particules solides et d'humidité assuré par le couvercle de protection, excepté là où l'équipement basse tension ne dispose d'aucune protection contre l'humidité		IPX4
Arrivée d'eau ¹⁾		Eau froide
Pression de l'arrivée d'eau	Minimum	0,5 bar (0,05 MPa)
	Maximum	8 bar (0,8 MPa)
Charge de lavage maximale	Coton	8 kg
Charge de séchage maximale	Coton	4 kg
	Synthétiques	3 kg
Vitesse d'essorage	Vitesse d'essorage maximale	1551 tr/min

¹⁾ Raccordez le tuyau d'arrivée d'eau à un robinet fileté 3/4" .

5. INSTALLATION

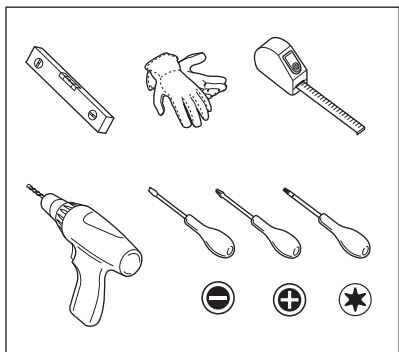


AVERTISSEMENT!
Reportez-vous aux chapitres concernant la sécurité.

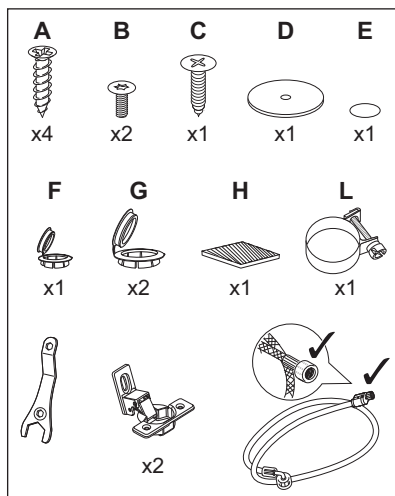
5.1 Soyez prêt pour l'installation



Nous vous conseillons d'être deux pour procéder à l'installation.



5.2 L'appareil est équipé de...



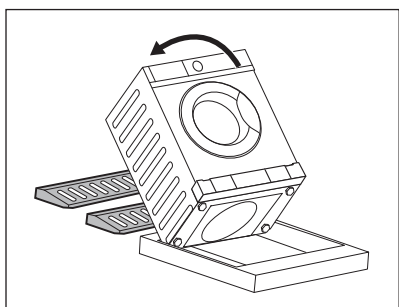
5.3 Déballage



AVERTISSEMENT!
Servez-vous de gants.



AVERTISSEMENT!
Retirez l'intégralité de l'emballage et les boulons de transport avant d'installer l'appareil.



1. Placez deux éléments d'emballage en polystyrène sur le sol sous l'appareil.

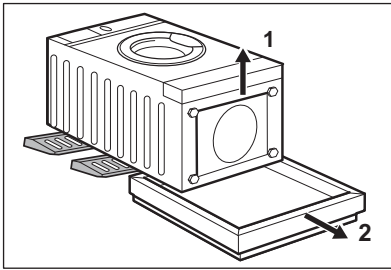


AVERTISSEMENT!
Nous vous conseillons vivement d'être deux pour effectuer cette action.

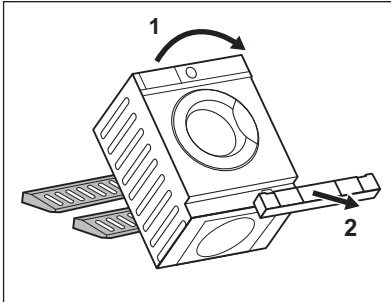
2. Posez avec précaution l'appareil sur la face arrière.



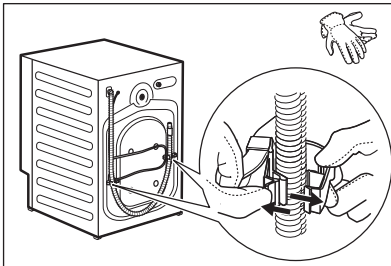
Assurez-vous de ne pas endommager les tuyaux.



3. Enlevez la protection en polystyrène du bas.



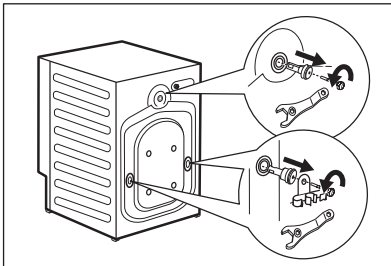
4. Remettez l'appareil à la verticale et enlevez la protection en polystyrène de la prise.



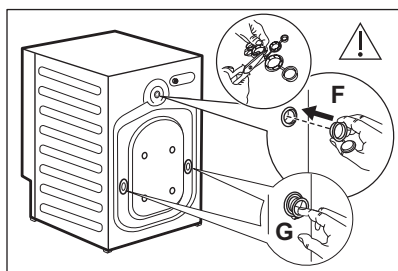
5. Retirez le câble d'alimentation électrique et le tuyau de vidange des supports de tuyau.



Il est possible de voir de l'eau s'écouler du tuyau d'évacuation. Cette eau provient des tests effectués sur l'appareil en usine.



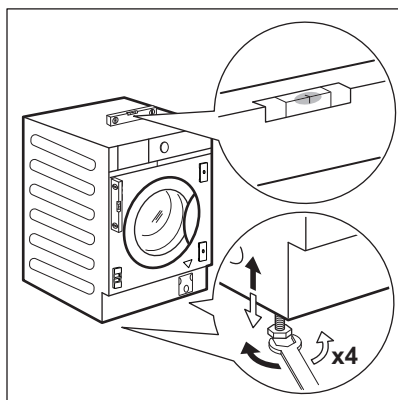
6. Retirez les trois boulons, les supports de tuyau, ainsi que les entretoises en plastique à l'aide de la clé fournie avec l'appareil.



7. Bouchez les trous à l'aide des caches en plastique qui se trouvent dans le sac contenant le manuel d'utilisation. Placez le plus petit cache **F** sur le trou supérieur et les deux plus gros caches **G** sur les trous inférieurs.

i Nous vous recommandons de conserver l'emballage et les boulons de transport en vue d'un éventuel déplacement de l'appareil.

5.4 Positionnement et mise de niveau



1. Installez l'appareil sur un sol plat et dur.



AVERTISSEMENT!

Assurez-vous que la circulation de l'air sous l'appareil n'est pas entravée par des tapis.



Approchez l'appareil près de la niche du meuble avant de le mettre de niveau. Pour de plus amples détails, veuillez-vous reporter au paragraphe « Encastrement ».

2. Vissez ou dévissez les pieds pour mettre l'appareil de niveau.



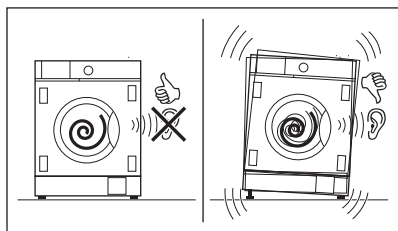
Une mise de niveau correcte évite les vibrations, le bruit ou des déplacements de l'appareil au cours de son fonctionnement.

L'appareil doit être de niveau et stable.

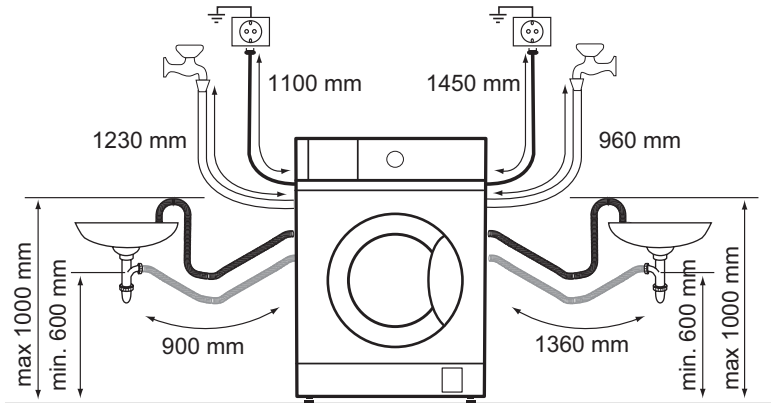


ATTENTION!

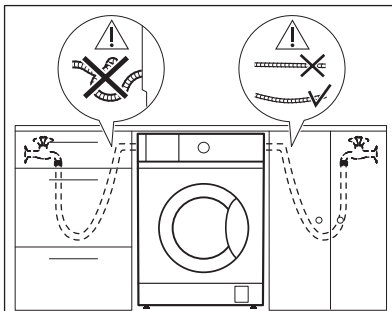
Ne placez ni carton, ni bois, ni autre matériau sous les pieds de l'appareil pour le mettre de niveau.



5.5 Raccord des tuyaux et des câbles



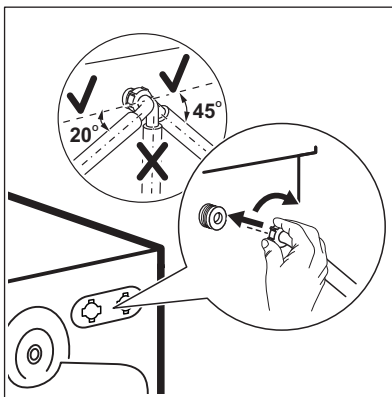
Tuyau d'arrivée d'eau



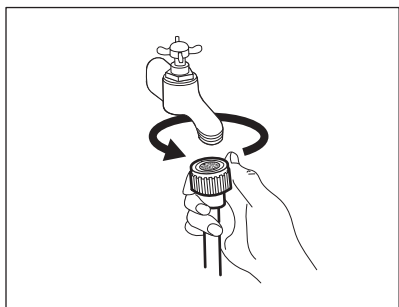
1. Retirez le tuyau d'arrivée d'eau de l'intérieur du tambour.
2. Pour brancher le tuyau d'arrivée d'eau dans la bonne direction et avec le bon angle, vérifiez la position du robinet avant de le brancher à l'arrière de l'appareil.



Veillez à ce que le tuyau ne soit ni plié, ni écrasé ni mis en tension.



3. Reliez le tuyau à l'arrière de l'appareil. Ne pliez pas le tuyau d'arrivée d'eau vers le bas, mais positionnez-le vers la droite ou vers la gauche en fonction de votre robinet.
4. Desserrez la bague pour le fixer dans la bonne position.



5. Branchez le tuyau d'arrivée d'eau au robinet d'eau froide avec la tige filetée 3/4.



AVERTISSEMENT!

Assurez-vous que les raccords ne fuient pas.



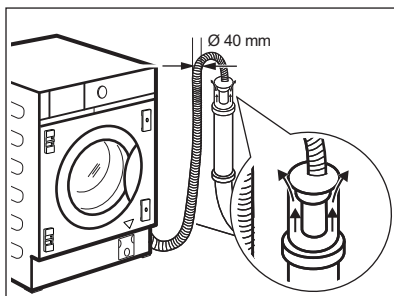
Utilisez le tuyau fourni avec l'appareil.



N'utilisez pas de rallonge si le tuyau d'alimentation est trop court. Contactez le Service après-vente autorisé pour le remplacement du tuyau d'arrivée d'eau.

Évacuation de l'eau

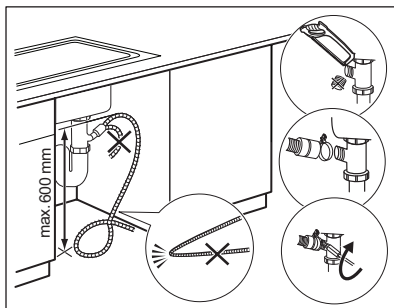
Le tuyau de vidange peut être branché :



À une conduite fixe dotée d'une ventilation spéciale

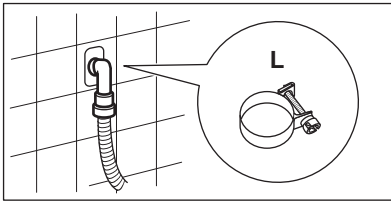
Directement dans un conduit d'évacuation, à une hauteur comprise entre 60 cm (23.6") et 100 cm (39.3").

L'extrémité du tuyau de vidange doit être ventilée en permanence, c'est-à-dire que le diamètre interne du conduit d'évacuation (minimum 40 mm - min. 1,6") doit être supérieur au diamètre externe du tuyau de vidange.



Au siphon d'un évier

Placez le tuyau de vidange dans le siphon et sécurisez-le avec le lien du câble fourni **L**. Veillez à ce que le tuyau de vidange fasse une boucle afin d'éviter que des particules passent de l'évier à l'appareil.

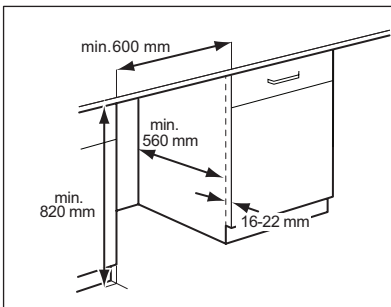


Au tuyau mural

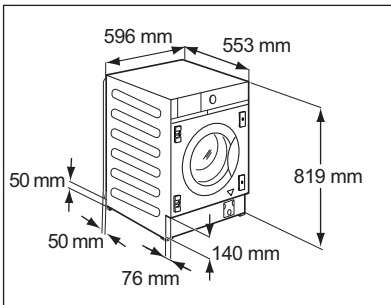
Directement à un tuyau de vidange encastré dans le mur et sécurisez-le avec le lien du câble fourni L.

- i** La longueur maximale du tuyau de vidange est de 400 cm. Contactez le service après-vente pour obtenir d'autres longueurs de tuyaux de vidange et des rallonges.

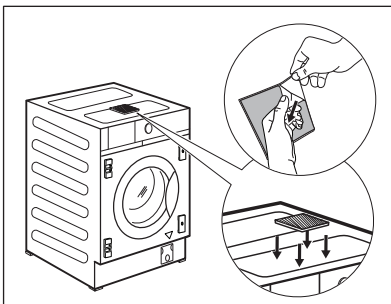
5.6 Encastrement



Cet appareil est prévu pour être encastré dans un meuble de cuisine. Consultez les dimensions minimales de la niche sur les schémas.



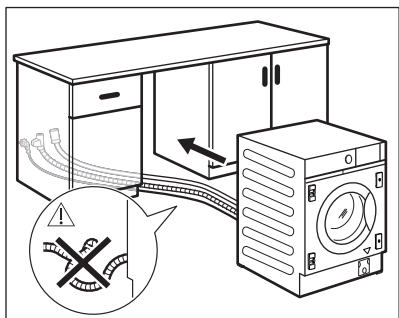
- i** S'il y a des tuyaux derrière l'appareil, veillez à ce rien n'obstrue la petite niche indiquée par les mesures 50 x 50 mm.



L'appareil est également équipé d'un tampon-éponge adhésif H que vous pouvez trouver à l'intérieur du tambour.

Attachez-le sur le dessus de l'appareil tel qu'indiqué sur le schéma.

Lors de la mise à niveau de l'appareil sous le meuble, N'ÉCRASEZ pas le tampon-éponge.



Avant de procéder à l'encastrement de l'appareil, approchez-le de la niche et mettez en position le tuyau d'arrivée, le tuyau de vidange et le câble d'alimentation secteur.



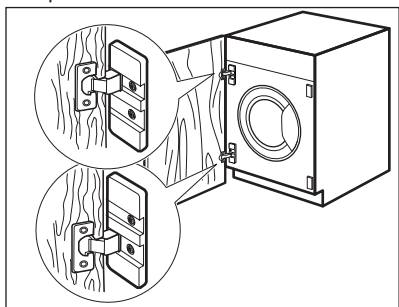
AVERTISSEMENT!

Contrôlez que les tuyaux d'eau ne sont pas pliés ni écrasés

5.7 Préparation et assemblage de la porte du meuble

Les dimensions de la porte du meuble doivent être de :

- largeur min. 595 - max. 598 mm ;
- épaisseur 16-22 mm.

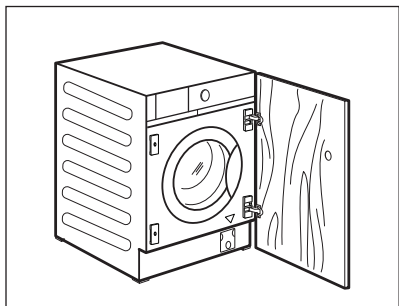


Pré-réglage d'usine

L'appareil est initialement pré-réglé de sorte que la porte du meuble s'ouvre de droite à gauche.

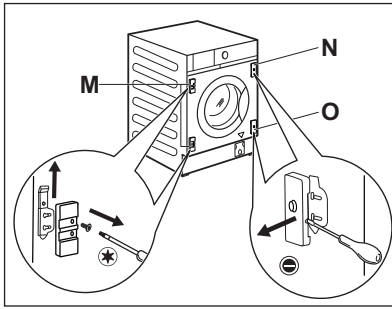


Pour ce faire, la meilleure option est de visser la charnière supérieure au trou supérieur de la plaque du haut, et la charnière inférieure au trou inférieur de la plaque du bas.

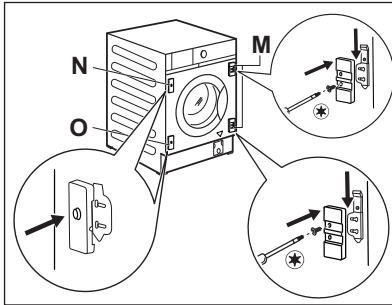


Inversion du sens d'ouverture de la porte du meuble

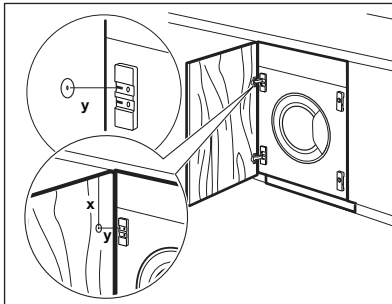
Inversez le sens d'ouverture de la porte avant de finir de monter l'appareil.



Si la porte du meuble doit être ouverte de gauche à droite, inversez la position des supports de charnière **M** avec la plaque magnétique **N** et la plaque inférieure **O**.



Veillez à ce que la plaque avec l'aimant se trouve en position supérieure.



Préparation de la porte du meuble

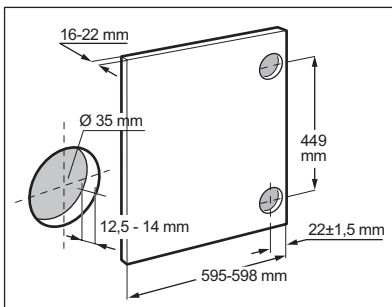


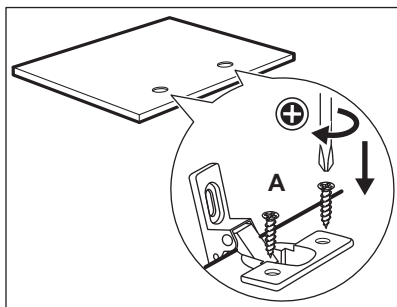
Pour fraiser la porte, nous vous conseillons de faire appel à un professionnel.

Alignez parfaitement la porte du meuble au meuble.

Mesurez la distance **X** pour déterminer la hauteur du trou pour fraiser la charnière supérieure. Le centre du trou **Y** doit se trouver à la même hauteur que le trait du support de la charnière.

Fixez la position du trou inférieur en respectant les dimensions et les distances affichées dans le schéma (449 mm). Fraisez les trous.

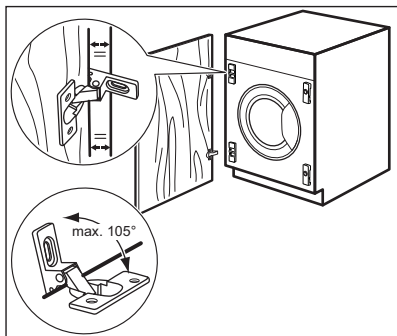




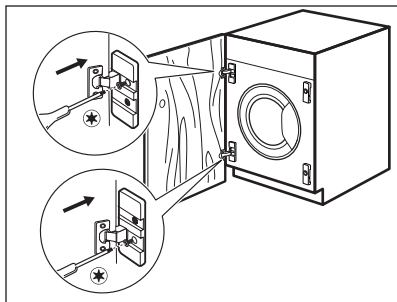
Charnières

Pour pouvoir fixer les charnières, il est nécessaire de percer deux trous (diam. 35 mm, profondeur 12,5 - 14 mm en fonction de la profondeur de la porte du meuble) sur le côté intérieur de la porte.

Les charnières seront fixées à la porte à l'aide des quatre vis fournies **A**.



Pour aligner parfaitement la porte, veillez à ce que le bord de la porte du meuble soit parallèle au bord du meuble et veillez à respecter l'angle d'ouverture approprié (max 105°).

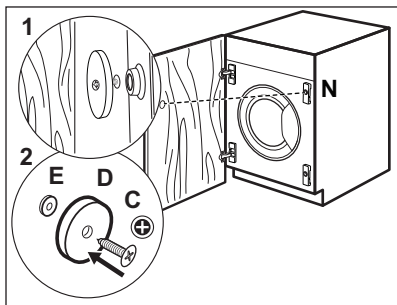


Montage de la porte

Fixez les charnières aux supports de charnière sur l'appareil à l'aide des deux vis fournies **B**.



Les charnières peuvent être ajustées pour compenser les éventuelles différences d'épaisseur de la porte.



Contre-aimant

L'appareil est pré-réglé pour une fermeture magnétique.

Pour une fermeture correcte :

1. Positionnez la vis **C** et le contre-aimant **D** sur la plaque magnétique **N**. Appuyez la porte du placard contre la vis jusqu'à ce qu'elle laisse une marque.
2. Ouvrez la porte du meuble et vissez le contre-aimant **D** (disque en acier + joint en caoutchouc **E**) avec la vis **C** sur le côté interne de la porte du meuble, là où la vis a laissé la marque, comme indiqué au cours de la première étape.

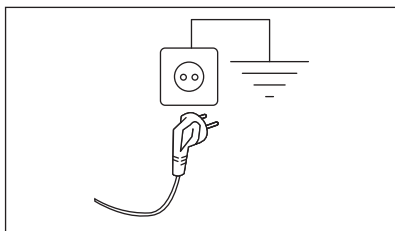
5.8 Raccordement électrique

À la fin de l'installation, vous pouvez brancher la fiche électrique à la prise secteur.

La plaque signalétique et le chapitre « Données techniques » indiquent les valeurs électriques nominales nécessaires. Assurez-vous qu'elles sont compatibles avec l'alimentation secteur.

Vérifiez que l'installation électrique de l'habitation peut supporter l'intensité absorbée par l'appareil, compte tenu des autres appareils électriques branchés.

Branchez l'appareil sur une prise reliée à la terre.



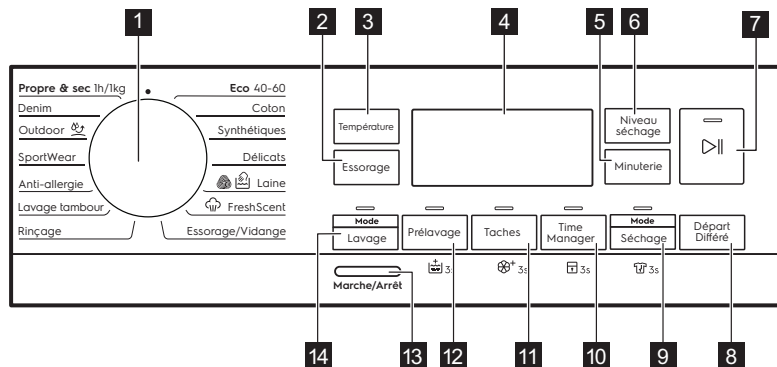
Une fois l'appareil installé, assurez-vous que le câble d'alimentation est facilement accessible.

Si une intervention électrique est nécessaire pour installer cet appareil, contactez notre service après-vente agréé.

Le fabricant décline toute responsabilité en cas de dommage ou blessure résultant du non-respect des consignes de sécurité mentionnées ci-dessus.

6. BANDEAU DE COMMANDE

6.1 Description du bandeau de commande



i Pour activer les options permanentes, maintenez la touche correspondante enfoncée pendant au moins 3 secondes.

1 Sélecteur de programme

2 Touche Essorage





3 Touche Température

4 Affichage

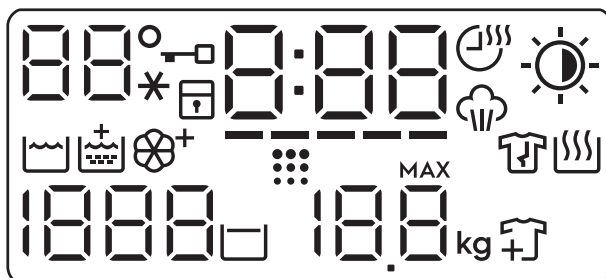
5 Touche Minuterie

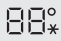
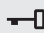

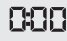



6 Touche Niveau séchage

7 Départ/Pause touche ▷||

- 8** Touche Départ Différé
9 Mode - Séchage Touche et option Anti-froissage permanente  3s
10 Time Manager Touche et option Sécurité enfants permanente  3s
11 Taches Touche et option Soft Plus permanente  3s
12 Prélavage Touche et option Rinçage plus permanente  3s
13 Marche/Arrêt Touche
14 Touche Mode - Lavage

6.2 Affichage



	La zone de température : 88 Indicateur de température. --* Indicateur d'eau froide.
	Voyant Hublot verrouillé.
	Voyant Sécurité enfants.
	L'indicateur numérique peut afficher : <ul style="list-style-type: none"> • La durée du programme (2:40 par ex. phase de lavage et/ou de séchage). • Le départ différé (par ex. 2h). • La fin du cycle (0:00). • Un code d'alarme (par ex. E20). • Voyant d'erreur (- - -).
	Voyant Time Manager.
	Voyant Minuterie.
	Voyant de phase Vapeur.

	<p>Voyant Niveau séchage</p> <ul style="list-style-type: none"> Prêt à repasser Prêt à ranger Très sec
	Voyant de phase de lavage
	Indicateur Rinçage plus.
	Voyant Soft Plus.
	<p>Indicateur de nettoyage du tambour. L'appareil vous recommande d'effectuer un nettoyage du tambour. Reportez-vous au paragraphe « Nettoyage du tambour » du chapitre « Entretien et nettoyage ».</p>
	Voyant de phase anti-froissage.
	Voyant de phase de séchage.
1888	<p>La zone de vitesse d'essorage :</p> <p>Indicateur de vitesse d'essorage</p> <p>— — — Indicateur Sans essorage. La phase d'essorage est désactivée.</p>
	Indicateur Arrêt cuve pleine.
	<p>Voyant Charge maximale (reportez-vous au paragraphe « Détection de la charge par le système SensiCare System »).</p> <p>MAX Il clignote lorsque la charge de linge dépasse la charge maximale prévue pour le programme sélectionné.</p>
	<p>Indicateur d'ajout de linge. Il s'allume au début de la phase de lavage, lorsqu'il est encore possible de mettre l'appareil en pause et d'ajouter plus de linge.</p>

7. MANETTES ET TOUCHES

7.1 Introduction



Les options / fonctions ne sont pas disponibles avec tous les programmes de lavage. Vérifiez la compatibilité entre les options / fonctions et les programmes de lavage dans le « Tableau des programmes ». Une option / fonction peut exclure l'autre ; dans ce cas, l'appareil ne permet pas de programmer des options / fonctions incompatibles.

7.2 Marche/Arrêt

Appuyez sur cette touche pendant quelques secondes pour allumer ou éteindre l'appareil. Deux signaux sonores différents retentissent lorsque vous allumez ou éteignez l'appareil.

La fonction Veille éteint automatiquement l'appareil au bout de plusieurs minutes pour réduire la consommation d'énergie. Par conséquent, dans certains cas, il se peut que vous deviez le rallumer.

Pour plus de détails, reportez-vous au paragraphe « Veille » du chapitre « Utilisation quotidienne ».

7.3 Température

Lorsque vous sélectionnez un programme de lavage, l'appareil propose automatiquement une température par défaut.

Appuyez à plusieurs reprises sur cette touche jusqu'à ce que la température souhaitée s'affiche.

Lorsque **_ _ *** s'affiche, l'appareil ne chauffe pas l'eau.

7.4 Essorage

Lorsque vous sélectionnez un programme, l'appareil règle automatiquement la vitesse d'essorage

maximale, sauf avec le programme Denim. Cette touche vous permet de réduire la vitesse d'essorage par défaut.

Appuyez à plusieurs reprises sur cette touche pour :

- **Diminuer la vitesse d'essorage.** Seules les vitesses disponibles pour le programme sélectionné s'affichent.
- Options d'essorage supplémentaires



Sans essorage — — —

Sélectionnez cette option pour éliminer toutes les phases d'essorage. L'appareil effectue uniquement la phase de vidange du programme de lavage sélectionné. Sélectionnez cette option pour les textiles très délicats. Certains programmes de lavage utilisent une quantité d'eau plus importante lors de la phase de rinçage.

- Activez l'option **Arrêt cuve pleine**



L'essorage final est annulé. L'eau du dernier rinçage n'est pas évacuée afin d'éviter le froissage du linge. Le programme de lavage se termine avec de l'eau dans le tambour.

Le voyant  est allumé. Le hublot reste fermé et le tambour tourne régulièrement pour éviter que le linge ne se froisse. Vous devez vidanger l'eau pour pouvoir ouvrir le hublot. Si vous appuyez sur la touche Départ/Pause , l'appareil effectue une phase d'essorage et vidange l'eau.



L'appareil vidange l'eau automatiquement au bout d'environ 18 heures.

7.5 Mode - Lavage


Appuyez sur cette touche pour activer ou désactiver le mode lavage. Lorsque le mode lavage est activé, le voyant de la touche est allumé.

7.6 Prélavage

Cette option vous permet d'ajouter une phase de prélavage à un programme de lavage.

Le voyant correspondant s'allume au-dessus de la touche.


- Utilisez cette option pour ajouter une phase de pré lavage à 30 °C avant la phase de lavage.
Cette option est recommandée pour le linge très sale, tout particulièrement s'il contient du sable, de la poussière, de la boue ou d'autres particules solides.

 Cette option peut rallonger la durée du programme.


7.7 Rinçage Plus permanent



Cette fonction vous permet de maintenir la fonction Rinçage Plus en permanence lorsque vous sélectionnez un nouveau programme.

Pour **activer/désactiver** cette option, maintenez la touche Pré lavage enfoncée pendant 3 secondes jusqu'à ce que  **apparaisse/disparaisse** sur l'affichage.

Lorsqu'il est allumé, l'appareil active cette option par défaut après avoir désactivé ou changé/réinitialisé le programme.


 Cette option allonge la durée du programme.


7.8 Taches

Appuyez sur cette touche pour ajouter la phase Taches à un programme.

Le voyant correspondant s'allume au-dessus de la touche.

Utilisez cette option pour le linge très taché.


Si vous sélectionnez cette option, placez le détachant dans le compartiment .

 Cette option allonge la durée du programme.
Cette option n'est pas disponible avec des températures de lavage inférieures à 40 °C.


7.9 Soft Plus permanent

Sélectionnez cette option pour optimiser la distribution d'assouplissant et rendre le linge plus doux.

Recommandé lorsque vous utilisez de l'assouplissant.

Pour **activer/désactiver** cette option, maintenez la touche Taches enfoncée pendant 3 secondes jusqu'à ce que le voyant  **apparaisse/disparaisse** sur l'affichage.

Lorsqu'il est allumé, l'appareil active cette option par défaut après avoir désactivé ou changé/réinitialisé le programme.

 Cette option allonge la durée du programme.

7.10 Time Manager

Cette option vous permet d'écourter le programme en fonction de la quantité de linge et du degré de salissure.

Lorsque vous sélectionnez un programme de lavage, sa durée par défaut s'affiche ainsi que ----- des tirets.

Appuyez sur la touche Time Manager pour réduire la durée du programme selon vos besoins. La nouvelle durée du programme s'affiche, et le nombre de tirets diminuera en conséquence :

---- convient à une pleine charge de linge normalement sale.

--- un cycle rapide pour une pleine charge de linge légèrement sale.

-- cycle très rapide pour une petite quantité de linge légèrement sale (demi-charge max. recommandée).

- le cycle le plus court pour rafraîchir une petite quantité de linge.

L'option Time Manager est uniquement disponible avec les programmes indiqués dans le tableau.

indicateur	Eco 40-60	Coton	Synthétiques
----- 1)	■	■	■
-----	■	■	■
----	■	■	■
--	■	■	■
-	■	■	■

1) Durée par défaut pour tous les programmes.

Time Manager avec programmes

vapeur


Lorsque vous sélectionnez un programme vapeur, cette touche vous permet de choisir entre trois niveaux de vapeur. La durée du programme est réduite en conséquence :

- ---- : maximale.
- -- : moyenne.
- - : minimale.

7.11 Sécurité enfants 3s

Avec cette option, vous pouvez empêcher les enfants de jouer avec le bandeau de commande.

Pour **activer/désactiver** cette option, maintenez la touche Time Manager enfoncée jusqu'à ce que  **apparaisse/disparisse** sur l'affichage.

Lorsqu'il est allumé, l'appareil active cette option par défaut après avoir désactivé ou changé/réinitialisé le programme. Si vous appuyez sur une touche, le voyant  clignote pour indiquer que les touches sont verrouillées.


7.12 Mode - Séchage

Appuyez sur cette touche pour activer ou désactiver le mode séchage. Lorsque le mode séchage est activé, le voyant de la touche est allumé.

7.13 Anti-froissage 3s

Cette option ajoute une courte phase anti-froissage à la fin du programme.

Cette phase réduit les plis sur le linge et facilite son repassage.

Pour **activer/désactiver** cette option, maintenez la touche Mode - Séchage enfoncée pendant 3 secondes jusqu'à ce que le voyant  **apparaisse/disparisse** sur l'affichage.

Lorsqu'il est allumé, l'appareil active cette option par défaut après avoir désactivé ou changé/réinitialisé le programme.






Cette option peut rallonger la durée du programme.

7.14 Niveau séchage

Appuyez sur cette touche pour sélectionner l'un des degrés de séchage proposés par l'appareil.

L'indicateur correspondant au degré de séchage s'affiche :

-  **Prêt à repasser** : linge à repasser.
-  **Prêt à ranger** : linge à ranger.
-  **Très sec** : linge à sécher entièrement.



Certains degrés automatiques de séchage ne peuvent pas être sélectionnés selon le type de textile.

7.15 Minuterie

Appuyez sur cette touche pour sélectionner la durée la plus adaptée au linge que vous devez sécher (reportez-vous au tableau « Séchage chronométrique »). La valeur réglée s'affiche.

À chaque fois que vous appuyez sur cette touche, la durée augmente de 5 minutes.



Certaines durées ne peuvent pas être sélectionnées selon le type de textile.

7.16 Départ Différé

Cette option vous permet de différer le départ du programme à un moment qui vous convient mieux.

Appuyez à plusieurs reprises sur la touche pour sélectionner le délai souhaité. La durée augmente par paliers d'une heure jusqu'à 20 heures.

Le voyant correspondant s'allume au-dessus de la touche.

Le départ différé sélectionné s'affiche. Après avoir appuyé sur la touche Départ/Pause , l'appareil commence le décompte et le hublot est verrouillé.





7.17 Départ/Pause


Appuyez sur la touche Départ/Pause pour démarrer l'appareil, le mettre en pause ou interrompre un programme en cours.




8. PROGRAMMES

8.1 Tableau des programmes

Programme Température par défaut Plage de tem- pérature	Vitesse d'essora- ge de ré- férence Plage de vitesses d'essora- ge	Char- ge maxi- male	Description des programmes (Type de charge et degré de salissure)
Eco 40-60 (Mode lavage uniquement) 40 °C ¹ 60 °C ² - 30 °C	1600 tr/min 1600 tr/min - 400 tr/min	8 kg	
Eco 40-60 + Niveau Prêt à ranger (Mode lavage et sé- chage) 40 °C ³ 60 °C - 30 °C	1600 tr/min 1600 tr/min - 400 tr/min	4 kg	Coton blanc et couleurs grand teint. Vête- ments normalement sales.
Eco 40-60 + Niveau Prêt à ranger (Mode séchage uni- quement) ⁴		4 kg	Coton blanc et couleurs grand teint.

Programme Température par défaut Plage de tem- pérature	Vitesse d'essora- ge de ré- férérence Plage de vitesses d'essora- ge	Char- ge maxi- male	Description des programmes (Type de charge et degré de salissure)
Coton 40 °C 90 °C - Froid	1600 tr/min (1600 - 400 tr/min)	8 kg	Coton blanc et couleurs. Vêtements norma- lement, légèrement et très sales.
Synthétiques 40 °C 60 °C - Froid	1200 tr/min (1200 - 400 tr/min)	3 kg	Articles en textiles synthétiques ou mixtes. Vêtements normalement sales.
Délicats 30 °C 40 °C - Froid	1200 tr/min (1200 - 400 tr/min)	2 kg	Textiles délicats tels que l'acrylique, la vis- cose et les tissus mixtes nécessitant un la- vage en douceur. Vêtements normalement et légèrement sales.
 Laine 40 °C 40 °C - Froid	1200 tr/min (1200 - 400 tr/min)	1,5 kg	Lainages lavables en machine, laine lava- ble à la main et autres textiles portant le symbole « Lavage à la main » ⁵⁾ .
Programme vapeur 			
Le programme Vapeur peut être utilisé pour réduire les plis et les odeurs ⁶⁾ des vête- ments ayant juste besoin d'être rafraîchis et permet d'éviter de les laver. Les fibres des textiles sont détendues et le repassage devient donc plus simple. Une fois le programme terminé, retirez rapidement le linge du tambour ⁷⁾ . Les programmes Va- peur n'effectuent pas de cycle de lavage hygiénique. Ne sélectionnez pas ce pro- gramme pour ces types d'articles : <ul style="list-style-type: none"> • Linge non adapté au sèche-linge. • Articles portant une étiquette « Séchage à sec uniquement ». 			
 FreshScent		1 kg	Coton, synthétique, délicat. Programme va- peur court et doux pour rafraîchir les vête- ments les plus délicats, y compris les articles comportant des paillettes, des lacets, etc. Pour les petites charges, la durée du pro- gramme peut encore être réduite en utilisant l'option Time Manager.
			 AVERTISSEMENT! N'utilisez pas ce programme pour la laine et les articles portant la mention « Lavage à sec unique- ment » sur l'étiquette.

Programme Température par défaut Plage de tem- pérature	Vitesse d'essora- ge de ré- férence Plage de vitesses d'essora- ge	Char- ge maxi- male	Description des programmes (Type de charge et degré de salissure)
Essorage/ Vidange	1600 tr/min (1600 - 400 tr/min)	8 kg	Tous textiles, excepté la laine et les tissus délicats. Pour essorer le linge et vidanger l'eau du tambour.
Rinçage	1600 tr/min (1600 - 400 tr/min)	8 kg	Tous textiles, excepté la laine et les tissus très délicats. Programme pour rincer et essorer le linge. La vitesse d'essorage par défaut correspond à la vitesse utilisée pour essorer les articles en coton. Réduisez la vitesse d'essorage en fonction du type de linge. Si nécessaire, sélectionnez la fonction Rinçage Plus pour ajouter des rinçages. Avec une vitesse d'essorage peu élevée, l'appareil effectue des rinçages délicats et un essorage court.
Lavage tam- bour 60 °C	1200 tr/min (1200 - 400 tr/min)		<p>Le cycle de maintenance à l'eau chaude sert à nettoyer et rafraîchir le tambour, ainsi qu'à éliminer les résidus qui pourraient entraîner la formation de mauvaises odeurs. Pour des résultats optimaux, effectuez ce cycle une fois par mois. Avant d'effectuer ce cycle, retirez tous les articles du tambour. Dans le compartiment de la phase de lavage du distributeur de produit de lavage, placez le volet du compartiment vers le haut. Versez une tasse d'eau de Javel ou de nettoyant pour lave-linge dans le compartiment de la phase de lavage.</p> <p>N'UTILISEZ PAS les deux en même temps.</p> <p> Après le nettoyage du tambour, effectuez un cycle de rinçage supplémentaire avec le tambour vide et sans aucun produit de lavage pour éliminer toute trace d'eau de Javel.</p> <p>Si vous sélectionnez ce programme avec l'option Mode - Séchage, l'appareil lance une action anti-peluches. Reportez-vous au chapitre « Peluches sur les textiles ».</p>

Programme Température par défaut Plage de tem- pérature	Vitesse d'essora- ge de ré- férérence Plage de vitesses d'essora- ge	Char- ge maxi- male	Description des programmes (Type de charge et degré de salissure)
Anti-allergie 60 °C	1600 tr/min (1600 - 400 tr/min)	8 kg	Articles en coton blanc. Ce programme élimine les micro-organismes grâce à une phase de lavage à une température maintenue à plus de 60 °C pendant quelques minutes. Cela permet d'éliminer les germes, bactéries, micro-organismes et particules. Une phase de rinçage supplémentaire garantit une parfaite élimination des résidus de détergent et des particules de pollen ou autres allergènes sur les textiles. Le lavage est ainsi plus efficace.
Sports 30 °C 40 °C - Froid	1200 tr/min (1200 - 400 tr/min)	3 kg	Articles de sport synthétiques. Ce programme est conçu pour laver en douceur les vêtements de sport modernes, également pour les vêtements destinés à la gym, au cyclisme, au jogging, et aux vêtements d'extérieur similaires.
 Outdoor 30 °C 40 °C - Froid	1200 tr/min (1200 - 400 tr/min)	2 kg	<p> N'utilisez pas d'adoucissant et assurez-vous que le distributeur de produit de lavage ne contient pas de résidus d'adoucissant.</p> <p>Vêtements d'extérieur, de travail, de sport, imperméables et tissus perméables à l'air, vestes à molleton ou doublure isolante amovibles.</p> <p> En effectuant un programme de lavage et séchage combiné, la phase de séchage agit également comme un restaurateur d'imperméabilité. Assurez-vous que l'étiquette d'entretien du vêtement autorise le séchage en machine.</p>
Denim 30 °C 40 °C - Froid	1200 tr/min (1200 - 400 tr/min)	3 kg	Programme spécial pour les vêtements en Jean avec une phase de lavage délicate pour minimiser la décoloration et les traces. Pour un meilleur soin, il est recommandé de réduire la charge.

Programme Température par défaut Plage de tem- pérature	Vitesse d'essora- ge de ré- férence Plage de vitesses d'essora- ge	Char- ge maxi- male	Description des programmes (Type de charge et degré de salissure)
Propre & sec 1h/1kg 30 °C 40 °C - 30 °C	1200 tr/min	1 kg	Textiles mixtes (articles en coton et synthétiques). Programme complet pour laver et sécher des charges de linge pesant jusqu'à 1 kg en une seule fois. Il ne dure que 1 heure.
● Position Réinitialiser. L'affichage indique uniquement des tirets.			

1) **Conformément au règlement de la Commission UE 2019/2023.** Ce programme à la température et à la vitesse d'essorage par défaut, en mode lavage seul, avec une capacité nominale de 8 kg, peut nettoyer du linge en coton normalement sale déclaré lavable à 40 °C ou 60 °C, dans le même cycle.



Pour la température atteinte dans le linge, la durée du programme et d'autres données, veuillez consulter le chapitre « Valeurs de consommation ». Les programmes les plus efficaces en matière de consommation énergétique sont généralement ceux qui fonctionnent à des températures plus basses et pendant une durée plus longue.

2) **Programme Coton éco.** Ce programme à 60 °C avec une charge de 8 kg est le programme de référence pour les données de l'étiquette énergétique, conformément à la directive 96/60/CE. Sélectionnez ce programme pour obtenir de bons résultats de lavage et réduire la consommation d'énergie. La durée du programme de lavage est prolongée.

3) **Conformément au règlement de la Commission UE 2019/2023.** Ce programme à la température et à la vitesse d'essorage par défaut, en mode lavage et séchage, avec une capacité nominale de 4 kg et avec le niveau Prêt à ranger, exécute le cycle de lavage et de séchage pouvant nettoyer du linge en coton normalement sale déclaré lavable à 40 °C ou 60 °C, dans le même cycle et, après la phase de séchage, le linge peut être immédiatement rangé.


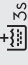





4) Ce programme est le programme de référence du séchage pour les données de l'étiquette énergétique, conformément à la directive 96/60/CE. Conformément à la norme EN 50229, le test de performance doit être effectué avec une PREMIÈRE charge de séchage à capacité de séchage maximale (composition de la charge conforme à la norme EN 61121), en sélectionnant le programme de SÉCHAGE AUTOMATIQUE PRÊT À RANGER pour le programme Eco 40-60. La SECONDE charge de séchage restante doit être testée en sélectionnant le programme de SÉCHAGE AUTOMATIQUE PRÊT À RANGER pour le programme Eco 40-60.


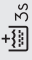
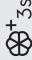
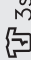
5) Pendant ce cycle, le tambour tourne doucement pour garantir un lavage en douceur. Le tambour peut donner l'impression de ne pas tourner ou de ne pas tourner correctement, mais ce fonctionnement est normal pour ce programme.

6) Le programme Vapeur n'élimine pas les odeurs fortes.

7) Après un cycle vapeur, le linge peut être humide. Suspendez les articles pendant quelques minutes.

Compatibilité des options avec les programmes

Programme	Essorage	Sans essorage	 1)	Prélavage ²⁾	 3s	Taches	 3s	Time Manager	 3s	Départ Différé
Eco 40-60	■	■	■	■	■	■	■	■	■	■
Coton	■	■	■	■	■	■	■	■	■	■
Synthétiques	■	■	■	■	■	■	■	■	■	■
Déliçats	■	■	■		■		■		■	■
 Laine	■	■	■							■
 FreshScent								■		■
Essorage/Vidange	■	■ ³⁾								■
Rinçage	■	■	■		■				■	■
Lavage tambour	■	■								■
Anti-allergie	■	■	■	■	■	■	■		■	■
Sports	■	■	■	■	■				■	■
 Outdoor	■	■	■		■				■	■
Denim	■	■	■		■	■	■		■	■

Programme	Essorage -- Sans essorage 	Prélavage ²⁾ 	Taches 	Time Manager 	Départ Différé
Propre & sec 1h/1kg				■	■

1) Cette option exclut l'option  3s.

2) Prélavage et Taches ne peuvent pas être sélectionnées en même temps.

3) Si vous sélectionnez l'option Sans essorage, l'appareil vidange uniquement l'eau.

Détergents appropriés pour chaque programme

Programme	Poudre universelle ¹⁾	Liquide universel	Liquide pour couleurs	Laine délicate	Spécial
Eco 40-60	▲	▲	▲	--	--
Coton	▲	▲	▲	--	--
Synthétiques	▲	▲	▲	--	--
Déliçats	--	--	--	▲	▲
Laine	--	--	--	▲	▲
Anti-allergie	▲	▲	--	--	▲
Sports	--	▲	▲	--	▲
Outdoor	--	--	--	▲	▲
Denim	--	--	▲	▲	▲
Propre & sec 1h/1kg	--	▲	▲	--	--

1) À une température supérieure à 60 °C, l'utilisation de détergent en poudre est recommandée.

▲ = Conseillé

-- = Non conseillé

8.2 Woolmark Apparel Care - Bleu






- Le cycle Laine de cet appareil a été approuvé par la société Woolmark pour le lavage des vêtements en laine portant une étiquette « lavage à la main », sous réserve que les vêtements soient lavés conformément

aux instructions mentionnées par le fabricant de ce lave-linge. Consultez l'étiquette d'entretien du vêtement pour plus d'instructions sur le séchage et le lavage. M1380

- Le cycle de séchage de la laine de cet appareil a été approuvé par la société Woolmark pour le séchage des vêtements en laine portant une étiquette « lavage à la main », sous réserve que les vêtements soient séchés conformément aux instructions du fabricant de cette machine. Consultez l'étiquette d'entretien du vêtement pour plus d'instructions sur le lavage. M1381
- Le symbole Woolmark est une marque de certification dans de nombreux pays.

8.3 Séchage automatique

Niveau de séchage	Type de textile	Charge
 Très sec Pour les articles en tissu éponge	Coton et lin (peignoirs, serviettes de bain, etc.)	jusqu'à 4 kg
	Vêtements en jean.	jusqu'à 3 kg

Niveau de séchage	Type de textile	Charge
 Prêt à ranger Pour les articles à ranger directement	Coton et lin (peignoirs, serviettes de bain, etc.)	jusqu'à 4 kg
	Textiles synthétiques et mixtes (pull-overs, chemisiers, sous-vêtements, draps et linge de maison)	jusqu'à 3 kg
	Textiles délicats (acrylique, viscose et textiles mixtes délicats)	jusqu'à 2 kg
	Articles en laine (pull-overs en laine)	jusqu'à 1 kg
	Vêtements de sport d'extérieur (vêtements d'extérieur, de travail, de sport, imperméables et tissus perméables à l'air, vestes doublées)	jusqu'à 2 kg
	Vêtements en jean.	jusqu'à 3 kg
 Prêt à repasser Pour les vêtements à repasser	Sports	jusqu'à 3 kg
	Coton et lin (draps, nappes, chemises, etc.)	jusqu'à 4 kg

8.4 Séchage chronométrique

Niveau de séchage	Type de textile	Charge (kg)	Vitesse d'essorage (tr/min)	Durée suggérée (min)
Très sec Pour les articles en tissu éponge	Coton et lin (peignoirs, serviettes de bain, etc.)	4	1600	170 - 190
		2	1600	110 - 120
		1	1600	65 - 75
	Vêtements en jean.	3	1200	165 - 175
		1	1200	75 - 85

Niveau de séchage	Type de textile	Charge (kg)	Vitesse d'essorage (tr/min)	Durée suggérée (min)
Prêt à ranger Pour les articles à ranger directement	Coton et lin (peignoirs, serviettes de bain, etc.)	4	1600	160 - 180
		2	1600	100 - 110
		1	1600	55 - 65
	Textiles synthétiques et mixtes (pull-overs, chemisiers, sous-vêtements, draps et linge de maison)	3	1200	135 - 150
		1	1200	45 - 55
	Déliçats (acrylique, viscose et textiles mixtes déliçats)	2	1200	155 - 165
		1	1200	95 - 105
	Laine (pull-overs en laine)	1	1200	80 - 100
		Vêtements de sport d'extérieur (vêtements d'extérieur, de travail, de sport, imperméables et tissus perméables à l'air, vestes doublées)	2	1200
	1		1200	95 - 105
	Vêtements en jean.	3	1200	155 - 165
		1	1200	65 - 75
	Sports	3	1200	130 - 150
		1	1200	70 - 80
Prêt à repasser Pour les vêtements à repasser	Coton et lin (draps, nappes, chemises, etc.)	4	1600	110 - 125
		2	1600	65 - 75
		1	1600	40 - 50

9. RÉGLAGES

9.1 Signaux sonores

Cet appareil est doté de signaux sonores différents qui se déclenchent lorsque :



- Vous allumez l'appareil (signal court spécial).
- Vous éteignez l'appareil (signal court spécial).
- Vous appuyez sur une touche (clic).
- Vous avez effectué une mauvaise sélection (3 signaux courts).
- Le programme est terminé (suite de signaux pendant environ 2 minutes).

- L'appareil présente une anomalie de fonctionnement (suite de signaux courts pendant environ 5 minutes).

Pour **activer/désactiver** les signaux sonores lorsque le programme est terminé, appuyez simultanément sur les touches Mode - Lavage et Prélavage pendant environ 2 secondes. L'affichage indique Marche ou Arrêt.

- i** Si vous désactivez les signaux sonores, ils continueront à retentir si l'appareil présente une anomalie.

10. AVANT LA PREMIÈRE UTILISATION

1. Assurez-vous que l'alimentation électrique fonctionne et que le robinet d'eau est ouvert.
 2. Versez 2 litres d'eau dans le compartiment à lessive indiqué par .
- Cela active le système de vidange.
3. Versez une petite quantité de produit de lavage dans le compartiment indiqué par .
 4. Sélectionnez et faites démarrer, à vide, un programme pour le coton à la température la plus élevée possible.
- Cela élimine toute salissure éventuelle du tambour et de la cuve.

11. UTILISATION QUOTIDIENNE - LAVAGE UNIQUEMENT

- !** **AVERTISSEMENT!**
Reportez-vous aux chapitres concernant la sécurité.

11.1 Activation de l'appareil

1. Branchez l'appareil sur le secteur.
2. Ouvrez le robinet d'eau.
3. Appuyez sur la touche Marche/Arrêt pendant quelques secondes pour allumer l'appareil.

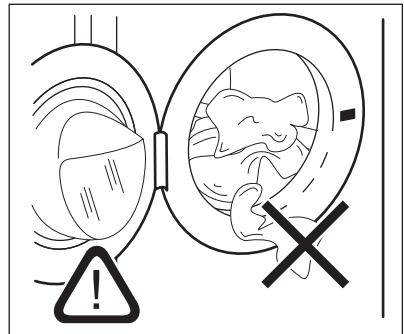
Un signal court retentit.

11.2 Chargement du linge

1. Ouvrez le hublot de l'appareil.
2. Videz les poches et dépliez les vêtements avant de les placer dans l'appareil.
3. Mettez le linge dans le tambour, un article à la fois.

N'introduisez pas trop de linge dans le tambour.

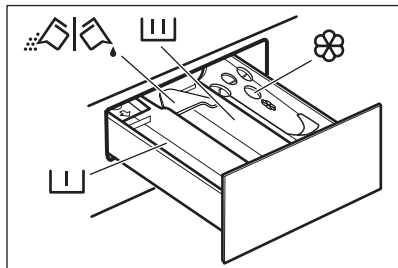
4. Fermez bien le hublot.





- !** **ATTENTION!**
Assurez-vous que le linge ne reste pas coincé entre le joint et le hublot pour éviter tout risque de fuite d'eau et de dommages sur les vêtements.


- i** Laver des articles très tachés par de l'huile ou de la graisse pourrait endommager les parties en caoutchouc du lave-linge.

11.3 Ajout du produit de lavage et des additifs

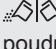



 - Compartiment destiné à la phase de prélavage, au programme de trempage ou à un produit détachant.


 - Compartiment pour la phase de lavage.

 - Compartiment pour l'assouplissant et les autres soins liquides (adoucissant, amidon).

MAX - Niveau maximal pour la quantité d'additifs liquides.

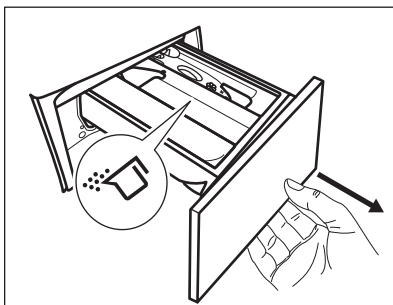
 - Volet pour produit de lavage en poudre ou liquide.

 Suivez toujours les instructions imprimées sur l'emballage des produits de lavage, mais nous vous recommandons de ne pas dépasser le niveau maximal indiqué (**MAX**). Cette quantité vous garantira les meilleurs résultats de lavage.

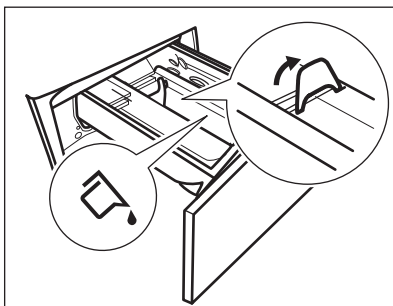
 Après un cycle de lavage, si nécessaire, éliminez les résidus de lessive du distributeur de produit de lavage.

11.4 Vérification de la position du volet du produit de lavage

1. Tirez le distributeur de produit de lavage jusqu'à la butée.

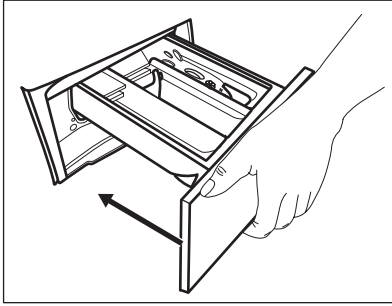


2. Appuyez sur le levier pour faire sortir le distributeur.
3. Pour utiliser de la lessive en poudre, tournez le volet vers le haut.
4. Pour utiliser de la lessive liquide, tournez le volet vers le bas.



Avec le volet en position **BASSE** :

- N'utilisez pas de lessives liquides gélatineuses ou épaisses.
 - Ne dépassez pas la dose de produit de lavage liquide indiquée sur le volet.
 - Ne sélectionnez pas de phase de prélavage.
 - Ne sélectionnez pas la fonction Départ différé.
5. Dosez le produit de lavage et l'assouplissant.
 6. Fermez soigneusement le distributeur de produit de lavage.



Assurez-vous que le volet ne bloque pas la fermeture du tiroir.



11.5 Réglage d'un programme

1. Tournez le sélecteur pour choisir le programme de lavage souhaité. Le voyant de la touche Mode - Lavage s'allume.


Le voyant de la touche Départ/Pause  clignote.

Une durée indicative pour le programme et la charge maximale s'affichent.


2. Pour modifier la température et/ou la vitesse d'essorage, appuyez sur les touches correspondantes.
3. Si nécessaire, sélectionnez une ou plusieurs options en appuyant sur les touches correspondantes. Les indicateurs correspondants s'allument et les informations données changent en conséquence.

 Si une sélection est **impossible**, un signal sonore retentit et  s'affiche.

11.6 Départ d'un programme

Appuyez sur la touche Départ/Pause  pour lancer le programme. Il est impossible de lancer le programme lorsque le voyant de la touche est éteint et ne clignote pas (par ex. le hublot est ouvert).



Le voyant correspondant cesse de clignoter et reste fixe.

Le programme démarre et le hublot est verrouillé. L'indicateur  s'allume.



La pompe de vidange peut momentanément se mettre en route lorsque l'appareil se remplit d'eau.




11.7 Départ d'un programme avec départ différé

1. Appuyez à plusieurs reprises sur la touche Départ Différé jusqu'à ce que le départ différé souhaité s'affiche. Le voyant correspondant s'allume.
2. Appuyez sur la touche Départ/Pause . Le hublot se verrouille et l'appareil démarre le décompte du départ différé. L'indicateur  s'allume.

Lorsque le décompte est terminé, le programme démarre automatiquement.



Annulation du départ différé au cours du décompte

Pour annuler le départ différé :


1. Appuyez sur Départ/Pause  pour mettre l'appareil en pause. Le voyant correspondant clignote.
2. Appuyez à plusieurs reprises sur la touche Départ Différé jusqu'à ce que  s'affiche.
3. Appuyez de nouveau sur la touche Départ/Pause  pour lancer le programme immédiatement.


Modification du départ différé au cours du décompte

Pour modifier le départ différé :

1. Appuyez sur Départ/Pause  pour mettre l'appareil en pause. Le voyant correspondant clignote.
2. Appuyez à plusieurs reprises sur la touche Départ Différé jusqu'à ce que le départ différé souhaité s'affiche.
3. Appuyez de nouveau sur la touche Départ/Pause  pour lancer le nouveau décompte.

11.8 Détection de la charge SensiCare System


-  La durée du programme affichée se rapporte à une **charge moyenne/élevée**.

Après avoir appuyé sur la touche Départ/Pause , l'indicateur de la charge maximale recommandée s'éteint, le système SensiCare System commence la détection de la charge de linge :


1. L'appareil détecte la charge dans les 30 premières secondes. Pour les programmes compatibles avec le Time Manager, lors de cette phase, les barres du Time Manager ---- situées sous les chiffres de l'heure jouent une animation simple. Le tambour tourne doucement.
2. La durée du programme sera alors ajustée en conséquence et pourra être augmentée ou diminuée. Au bout de 30 secondes, le remplissage d'eau commence.


À la fin de la détection de la charge, **en cas de surcharge du tambour**, le voyant **MAX** clignote sur l'affichage :

dans ce cas, pendant 30 secondes, il est possible de mettre l'appareil en pause et de retirer l'excédent de vêtements.

Dès que vous avez retiré l'excédent de vêtements, appuyez sur la touche Départ/Pause  pour relancer le programme. La phase SensiCare peut être répétée jusqu'à trois fois (voir point 1).


Important ! Si vous ne réduisez pas la quantité de linge, le programme de lavage redémarre tout de même, malgré la surcharge. Dans ce cas, les résultats de lavage ne seront pas optimaux.

-  Environ 20 minutes après le départ du programme, la durée du programme peut de nouveau être ajustée en fonction de la capacité d'absorption de l'eau par les tissus.

-  La détection SensiCare est uniquement effectuée lors de programmes de lavage complets, et si la durée du programme n'a pas été réduite à l'aide de la touche Time Manager.


11.9 Interruption d'un programme et modification des options

Lorsque le programme est en cours, vous ne pouvez changer **que quelques options** :

1. Appuyez sur la touche Départ/Pause .

Le voyant correspondant clignote.


2. Modifiez les options. Les informations données sur l'affichage changent en conséquence.

3. Appuyez à nouveau sur la touche Départ/Pause .

Le programme de lavage se poursuit.


11.10 Annulation d'un programme en cours

1. Appuyez sur la touche Marche/Arrêt pour annuler le programme et éteindre l'appareil.
2. Appuyez sur la touche Marche/Arrêt pour rallumer l'appareil.


-  Si le système d'ajustement automatique SensiCare System est terminé et que le remplissage d'eau a déjà commencé, le nouveau programme démarre **et la phase SensiCare System** n'est pas répétée. L'eau et le produit de lavage ne sont pas vidangés afin d'éviter tout gaspillage. La durée maximale du programme s'affiche et se met à jour environ 20 minutes après le départ du nouveau programme.

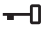
Il y a d'autres façons d'annuler :


1. Tournez le sélecteur de programme sur la position • « Réinitialiser ».

2. Attendez 1 seconde. L'affichage indique . Maintenant, vous pouvez sélectionner un nouveau programme de lavage.


11.11 Ouverture de la porte - Ajout de vêtements

 Si la température et le niveau de l'eau dans le tambour sont trop élevés et/ou que le tambour tourne encore, vous ne pouvez pas ouvrir le hublot.

Pendant le déroulement d'un programme ou du départ différé, le hublot de l'appareil est verrouillé. L'icône  s'affiche.


1. Touchez le bouton Départ/Pause .

Sur l'affichage, le voyant Hublot verrouillé s'éteint.

2. Ouvrez le hublot de l'appareil. Si nécessaire, ajoutez ou retirez du linge. Fermez le hublot et touchez le bouton Départ/Pause .

Le programme ou le départ différé se poursuit.

11.12 Fin du programme


Lorsque le programme est terminé, l'appareil s'éteint automatiquement. Les signaux sonores retentissent (s'ils sont activés). L'affichage indique .

Le voyant de la touche Départ/Pause  s'éteint.

Le hublot se déverrouille et le voyant  s'éteint.

1. Appuyez sur la touche Marche/Arrêt pour éteindre l'appareil.




Cinq minutes après la fin du programme, la fonction d'économie d'énergie éteint automatiquement l'appareil.


 Lorsque vous rallumez l'appareil, le dernier programme sélectionné s'affiche. Tournez le sélecteur pour choisir un nouveau cycle.

- Sortez le linge de l'appareil.
- Vérifiez que le tambour est vide.
- Laissez le hublot et la boîte à produits entrouverts pour éviter la formation de moisissures et l'apparition de mauvaises odeurs.




11.13 Vidange de l'eau après la fin du cycle

Si vous avez sélectionné un programme ou une option qui ne vidange pas l'eau du dernier rinçage, le programme se termine, mais :

- La zone de l'horloge indique  et l'affichage montre le hublot verrouillé .
- Le voyant de la touche Départ/Pause  clignote.
- Le tambour continue de tourner à intervalles réguliers pour éviter que le linge ne se froisse.
- Le hublot reste verrouillé.
- Vous devez vidanger l'eau pour pouvoir ouvrir le hublot :

- Si nécessaire, appuyez sur la touche Essorage pour diminuer la vitesse d'essorage proposée par l'appareil.
- Appuyez sur la touche Départ/Pause  : l'appareil effectue la vidange et l'essorage.

Le voyant de l'option  disparaît.

-  Si vous avez sélectionné l'option Sans Essorage , l'appareil effectue uniquement une vidange.
- Une fois le programme terminé et le voyant de verrouillage du hublot  éteint, vous pouvez ouvrir le hublot.
 - Appuyez sur la touche Marche/Arrêt pendant quelques secondes pour éteindre l'appareil.

11.14 Fonction Veille

La fonction Veille éteint automatiquement l'appareil pour réduire la consommation d'énergie lorsque :

- Vous n'avez pas utilisé l'appareil depuis 5 minutes alors qu'aucun programme n'est en cours.

Appuyez sur la touche Marche/Arrêt pour rallumer l'appareil.

- 5 minutes après la fin du programme de lavage.

Appuyez sur la touche Marche/Arrêt pour remettre l'appareil en marche.

L'affichage indique la fin du dernier programme sélectionné.

Tournez le sélecteur pour choisir un nouveau cycle.

Si le sélecteur est sur la position

« Réinitialiser » • , l'appareil s'éteint automatiquement en 30 secondes.



Si vous sélectionnez un programme ou une option se terminant avec de l'eau dans le tambour, la fonction Veille **n'éteint pas l'appareil** pour vous rappeler qu'il faut vidanger l'eau.

12. UTILISATION QUOTIDIENNE - LAVAGE ET SÉCHAGE



AVERTISSEMENT!

Reportez-vous aux chapitres concernant la sécurité.






Cet appareil est un sèche-linge automatique.

12.1 Programme lavage&séchage complet

Programme ou programmes automatiques Non-stop

En fonction du modèle, l'appareil peut être doté d'un ou plusieurs programmes Propre & sec 1h/1kg, des programmes automatiques en une fois pour lesquels il n'est pas nécessaire de sélectionner la fonction Mode - Séchage.

Procédez comme suit :


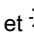
1. Après avoir chargé le linge et versé le produit de lavage, appuyez sur la touche Marche/Arrêt pendant quelques secondes pour allumer l'appareil.
2. Sélectionnez le programme Propre & sec 1h/1kg à l'aide du sélecteur de programme. Les voyants  et  s'affichent.
3. Appuyez sur la touche Départ/Pause  pour lancer le programme.

Programmes lavage&séchage non automatiques




Pour certains programmes de lavage, vous pouvez combiner Mode - Lavage et Mode - Séchage pour effectuer un programme lavage&séchage complet.

Procédez comme suit :


1. Appuyez sur la touche Marche/Arrêt pendant quelques secondes pour allumer l'appareil.
2. Chargez le linge dans le tambour, un article à la fois.
3. Versez le produit de lavage et les additifs dans le compartiment approprié.
4. Tournez le sélecteur sur le programme de lavage. Par défaut, l'appareil est en mode lavage uniquement et le voyant de la touche Mode - Lavage est allumé. La température et la vitesse d'essorage par défaut s'affichent. Si nécessaire, modifiez-les en fonction de votre linge. La charge maximale recommandée pour la phase de lavage s'affiche également.
5. Si des options sont disponibles, choisissez celles que vous souhaitez sélectionner.
6. Appuyez sur la touche Mode - Séchage pour activer également la fonction de séchage. Le voyant des touches Mode - Lavage e Mode - Séchage sont allumés. Les voyants


 et  s'affichent. L'affichage indique également la charge maximale recommandée pour un programme de lavage et de séchage (par ex. 4 kg pour le coton).


12.2 Lavage et séchage - Degrés automatiques

- Appuyez à plusieurs reprises sur la touche Niveau séchage jusqu'à ce que le degré de séchage souhaité s'affiche. Les voyants s'allument en conséquence sur l'affichage :
 -  **Prêt à repasser** : pour les articles en coton ;
 -  **Prêt à ranger** : pour les articles en coton et synthétiques ;
 -  **Très sec** : pour les articles en coton.

La valeur affichée est la durée des cycles de lavage + séchage, calculée selon le poids d'une charge par défaut.



 Pour obtenir de bons résultats de séchage tout en économisant de l'énergie et du temps, vous ne pouvez pas sélectionner une vitesse d'essorage trop basse pour les articles devant être lavés et séchés.

- Appuyez sur la touche Départ/Pause  pour lancer le programme. L'estimation SensiCare démarre.


L'indicateur de hublot verrouillé  s'allume.


L'affichage indique la durée restante du programme.

12.3 Lavage et séchage chronométrique

- Appuyez à plusieurs reprises sur la touche Minuterie pour régler la durée de séchage (reportez-vous au tableau du chapitre « Séchage chronométrique »). Le voyant du degré de séchage  s'éteint et l'indicateur  s'allume.

À chaque fois que vous appuyez sur cette touche, la valeur augmente de 5 minutes. La nouvelle durée s'affiche.

- Appuyez sur la touche Départ/Pause  pour lancer le programme. L'estimation SensiCare démarre.


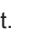
L'indicateur de hublot verrouillé  s'allume.

L'affichage indique la durée restante du programme.

12.4 À la fin du programme de séchage


- L'appareil s'arrête automatiquement.
- Les signaux sonores retentissent (s'ils sont activés).

 s'affiche.


- Le voyant de la touche Départ/Pause  s'éteint. Le voyant de verrouillage du hublot  s'éteint.

L'appareil continue à effectuer la phase anti-froissage pendant environ 30 minutes ou plus si l'option Anti-froissage est réglée.


La phase anti-froissage réduit le froissage du linge.

Vous pouvez retirer le linge avant la fin de la phase anti-froissage. Pour de meilleurs résultats, nous vous recommandons de ne retirer le linge que lorsque la phase est terminée ou presque. Le voyant  reste allumé.

- Appuyez sur la touche Marche/Arrêt pendant quelques secondes pour éteindre l'appareil.

 Quelques minutes après la fin du programme, la fonction d'économie d'énergie éteint automatiquement l'appareil.

- Sortez le linge de l'appareil.
- Vérifiez que le tambour est vide.

 Après la phase de séchage, nettoyez le tambour, le joint et l'intérieur du hublot avec un chiffon humide.

13. UTILISATION QUOTIDIENNE - SÉCHAGE UNIQUEMENT






AVERTISSEMENT!

Reportez-vous aux chapitres concernant la sécurité.



Cet appareil est un sèche-linge automatique.



13.1 Préparation au séchage


1. Appuyez sur la touche Marche/Arrêt pendant quelques secondes pour allumer l'appareil.
2. Chargez le linge dans le tambour, un article à la fois.
3. Tournez le sélecteur de programme sur le programme adapté aux articles à sécher. Par défaut, l'appareil est en mode lavage uniquement et le voyant de la touche Mode - Lavage est allumé.
4. Appuyez sur la touche Mode - Séchage puis sur Mode - Lavage pour lancer le séchage uniquement. Le voyant de la touche Mode - Séchage s'allume et le voyant de la touche Mode - Lavage s'éteint. Les voyants  et  s'affichent et le voyant  disparaît.



Pour obtenir de bonnes performances de séchage lorsque vous séchez une grande quantité de linge, vérifiez que le linge n'est pas roulé en boule, et qu'il est réparti uniformément dans le tambour.

13.2 Degrés de séchage automatique

1. Appuyez à plusieurs reprises sur la touche Niveau séchage jusqu'à ce que le degré de séchage souhaité s'affiche. Les voyants s'allument en conséquence sur l'affichage :
 - a.  **Prêt à repasser** : pour les articles en coton ;
 - b.  **Prêt à ranger** : pour les articles en coton et synthétiques ;


- c.  **Très sec** : pour les articles en coton.

L'affichage indique la durée du programme de séchage.

2. Appuyez sur la touche Départ/Pause





pour lancer le programme.

L'indicateur de hublot verrouillé  s'allume.

L'affichage indique la durée restante du programme.

13.3 Séchage chronométrique


1. Appuyez à plusieurs reprises sur la touche Minuterie pour régler la durée de séchage (reportez-vous au tableau du chapitre « Séchage chronométrique »). Le voyant du degré de séchage  s'éteint et l'indicateur  s'allume.

À chaque fois que vous appuyez sur cette touche, la valeur augmente de 5 minutes. La nouvelle durée s'affiche.

2. Appuyez sur la touche Départ/Pause



pour lancer le programme.

L'indicateur de hublot verrouillé  s'allume.

L'affichage indique la durée restante du programme.

13.4 À la fin du programme de séchage

- L'appareil s'arrête automatiquement.
- Les signaux sonores retentissent (s'ils sont activés).

-  s'affiche.

- Le voyant de la touche Départ/Pause



s'éteint. Le voyant de verrouillage




du hublot s'éteint.


L'appareil continue à effectuer la phase anti-froissage pendant environ 30 minutes ou plus si l'option Anti-froissage est réglée.

La phase anti-froissage réduit le froissage du linge.


Vous pouvez retirer le linge avant la fin de la phase anti-froissage. Pour de meilleurs résultats, nous vous

recommandons de ne retirer le linge que lorsque la phase est terminée ou presque. Le voyant  reste allumé.

- Appuyez sur la touche Marche/Arrêt pendant quelques secondes pour éteindre l'appareil.

 Quelques minutes après la fin du programme, la fonction d'économie d'énergie éteint automatiquement l'appareil.

1. Sortez le linge de l'appareil.
2. Vérifiez que le tambour est vide.

 Après la phase de séchage, nettoyez le tambour, le joint et l'intérieur du hublot avec un chiffon humide.

14. PELUCHES SUR LES TEXTILES

Durant les phases de lavage et/ou séchage, certains types de textiles, tels que le tissu éponge, la laine ou les sweat-shirts, peuvent perdre des peluches.

Ces peluches peuvent ensuite s'accrocher aux tissus lavés au cours du cycle suivant.


Cet inconvénient est encore plus fréquent avec des tissus techniques.


Pour éviter que les peluches ne s'accrochent à vos vêtements, il est recommandé :

- de ne pas laver de tissus de couleur sombre après avoir lavé et séché des vêtements de couleur claire (serviettes, laine et sweat-shirts) et inversement.
- de laisser sécher ce type de textiles à l'air libre lorsqu'ils viennent d'être lavés pour la première fois.

- de nettoyer le filtre de vidange.
- Après la phase de séchage, nettoyez entièrement le tambour vide, le joint et le hublot avec un chiffon humide.

Pour éliminer les peluches se trouvant dans le tambour, sélectionnez un programme spécial :

- Videz le tambour.
- Nettoyez le tambour, le joint et le hublot avec un chiffon humide.
- Sélectionnez les programme Lavage tambour et Mode - Séchage ensemble pour lancer l'action anti-peluches.
- Appuyez sur la touche Départ/Pause  pour lancer le programme.

 Si vous utilisez fréquemment l'appareil, effectuez régulièrement le programme de nettoyage.

15. CONSEILS



AVERTISSEMENT!

Reportez-vous aux chapitres concernant la sécurité.

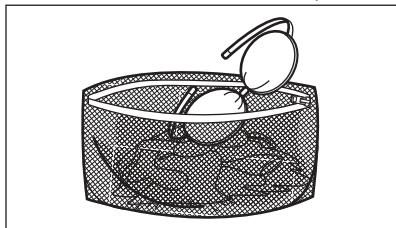
15.1 Chargement du linge

- Séparez le linge en : blanc, couleur, synthétique, délicat et laine.
- Respectez les instructions de lavage qui figurent sur les étiquettes des vêtements.
- Ne lavez pas les articles blancs et de couleur ensemble.

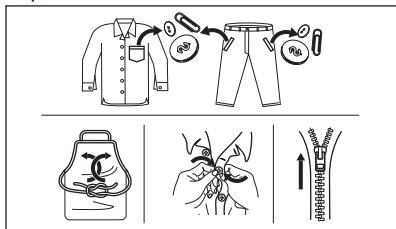
- Certains articles de couleur peuvent déteindre au premier lavage. Nous vous conseillons de les laver séparément les premières fois.
- Retournez les tissus multi-couches, en laine et les articles portant des illustrations imprimées vers l'intérieur.
- Traitez au préalable les taches tenaces.
- Lavez les taches tenaces avec un détergent spécial.
- Traitez les rideaux avec précautions. Retirez les crochets et placez les

rideaux dans un sac de lavage ou une taie d'oreiller.

- Une très petite charge peut provoquer des problèmes d'équilibre et donc une vibration excessive pendant la phase d'essorage. Si cela se produit :
 - a. interrompez le programme et ouvrez le hublot (reportez-vous au chapitre « Utilisation quotidienne ») ;
 - b. répartissez la charge à la main pour que les articles soient disposés de façon homogène dans le tambour ;
 - c. appuyez sur la touche Départ/Pause. La phase d'essorage se poursuit.
- Boutonnez les taies d'oreiller, fermez les fermetures à glissière et à pression et les crochets. Nouez les ceintures, les cordons, les lacets, les rubans, et tout autre élément pouvant se détacher.
- Ne lavez pas d'articles sans ourlet ou déchirés. Utilisez un sac de lavage pour les articles très petits et/ou délicats (par exemple les soutiens-gorge à armatures, les ceintures, les bas, les lacets, les rubans, etc.).



- Videz les poches des vêtements et dépliez-les.



15.2 Taches tenaces

Pour certaines taches, l'eau et les produits de lavage ne suffisent pas.

Il est recommandé de pré-traiter ces taches avant de mettre les articles dans l'appareil.

Des détachants spéciaux sont disponibles. Utilisez le détachant spécial adapté au type de tache et de textile.

Ne vaporisez pas de détachant sur les vêtements à proximité de l'appareil car il est corrosif pour les pièces en plastique.



15.3 Type et quantité de détergent

Le choix du détergent et l'utilisation de quantités correctes affecte non seulement les performances de lavage, mais permet également d'éviter le gaspillage et de protéger l'environnement :

- Utilisez uniquement des produits de lavage et autres traitements spécialement conçus pour les laves-linge. Suivez d'abord ces règles générales :
 - lessives en poudre pour tous les types de textiles, sauf délicats. Préférez les lessives en poudre contenant un agent blanchissant pour le blanc et la désinfection du linge,
 - lessives liquides, de préférence pour les programmes de lavage à basse température (60 °C max.) pour tous les types de textiles, ou lessives spéciales pour les lainages uniquement.
- Le choix et la quantité de détergent dépendent des éléments suivants : type de tissu (délicat, laine, coton, etc.), couleur des vêtements, importance de la charge, degré de salissure, température de lavage et dureté de l'eau utilisée.
- Respectez les instructions figurant sur l'emballage des détergents ou autres

- produits utilisés, sans dépasser le niveau maximal indiqué (**MAX**).
- Ne mélangez pas différents types de produits de lavage.
 - Utilisez moins de détergent si :
 - vous lavez peu de linge
 - le linge n'est pas très sale,
 - d'importantes quantités de mousse de formet pendant le lavage.
 - Si vous utilisez des tablettes ou des capsules de détergent, mettez-les toujours à l'intérieur du tambour, et non pas dans le distributeur de détergent.

Une quantité insuffisante de détergent peut causer :

- résultats de lavage insatisfaisants,
- charge de lavage grise,
- vêtements gras,
- moisissure dans l'appareil.

Une quantité excessive de détergent peut causer :

- la génération d'une mousse qui réduira
- efficacité de lavage réduite,
- rinçage non adéquat,
- un impact accru pour l'environnement.

15.4 Conseils écologiques

Pour réaliser des économies d'eau et d'énergie, et ainsi contribuer à la protection de l'environnement, nous vous recommandons de suivre les conseils suivants :

- **Le linge normalement sale** nécessite **pas de prélavage** : vous réaliserez des économies de lessive, d'eau et de temps (l'environnement s'en trouvera également protégé !)
- Charger l'appareil à la **capacité maximale indiquée pour chaque programme permet de réduire la consommation d'énergie et d'eau.**
- Les taches et les petites salissures peuvent être éliminées au moyen d'un pré-traitement adéquat ; le linge peut alors être lavé à une température plus basse.
- Pour utiliser la quantité correcte de détergent, reportez-vous à la quantité conseillée par le fabricant du détergent et vérifiez la dureté de l'eau de votre système domestique.

- Reportez-vous au chapitre « Dureté de l'eau ».
- Sélectionnez la **vitesse d'essorage la plus élevée possible** pour le programme sélectionné afin d'économiser l'énergie pendant la phase de séchage !

15.5 Dureté de l'eau

Si, dans votre région, la dureté de l'eau est élevée ou modérée, il est recommandé d'utiliser un adoucisseur d'eau pour lave-linge. Dans les régions où l'eau est douce, il n'est pas nécessaire d'utiliser un adoucisseur d'eau.

Pour connaître la dureté de l'eau dans votre région, contactez votre compagnie des eaux.

Utilisez la bonne quantité d'adoucisseur d'eau. Respectez les instructions qui se trouvent sur les emballages du produit.

15.6 Préparation du cycle de séchage

- Ouvrez le robinet d'eau.
- Vérifiez que le tuyau d'évacuation est bien raccordé. Pour plus d'informations, reportez-vous au chapitre « Installation ».
- Reportez-vous au tableau des programmes de séchage pour connaître les charges de linge maximales des programmes de séchage.

15.7 Articles non adaptés au séchage





Ne réglez pas de programme de séchage pour les types de linge suivants :

- Rideaux synthétiques.
- Vêtements avec des pièces en métal.
- Bas en nylon.
- Couvertures.
- Couvre-lits.
- Couettes.
- Anoraks.
- Sacs de couchage.
- Textiles avec des résidus de laque, de dissolvant pour les ongles ou substances similaires.

- Vêtements avec de la mousse de caoutchouc ou une matière similaire à la mousse de caoutchouc.

15.8 Étiquettes des vêtements

Lorsque vous séchez du linge, respectez les indications se trouvant sur les étiquettes des fabricants des vêtements :

-  = Le vêtement peut être séché en machine
-  = Le cycle de séchage est à haute température
-  = Le cycle de séchage est à basse température
-  = Le vêtement ne peut pas être séché en machine.

15.9 Durée du cycle de séchage

La durée de séchage peut varier en fonction :

- de la vitesse du dernier essorage
- du degré de séchage
- du type de linge
- du poids de la charge

15.10 Séchage supplémentaire

Si le linge est encore trop humide à la fin du programme de séchage, effectuez un autre cycle de séchage court.



AVERTISSEMENT!
Pour éviter le froissage et le rétrécissement du linge, ne le séchez pas excessivement.

15.11 Conseils généraux

Reportez-vous au tableau des « Programmes de séchage » pour connaître les durées de séchage **moyennes**.

Avec l'expérience, vous saurez comment laver votre linge de façon optimale. Notez les durées des cycles que vous avez déjà effectués.

Pour éviter la formation d'électricité statique à la fin du cycle de séchage :

1. Utilisez un assouplissant durant le cycle de lavage.
2. Utilisez un assouplissant spécial pour les sèche-linge.

Lorsque le programme de séchage est terminé, retirez rapidement le linge du tambour.

16. ENTRETIEN ET NETTOYAGE



AVERTISSEMENT!
Reportez-vous aux chapitres concernant la sécurité.

16.1 Calendrier de nettoyage périodique

Le nettoyage périodique permet de prolonger la durée de vie de votre appareil.

Après chaque cycle, maintenez la porte et le distributeur de détergent légèrement entrouverts pour permettre la circulation de l'air et éliminer l'humidité à l'intérieur de l'appareil : cela empêchera l'apparition de moisissure et d'odeurs.

Si l'appareil n'est pas utilisé pendant une durée prolongée : fermez le robinet d'eau et débranchez l'appareil.

Calendrier indicatif de nettoyage périodique :


Détratrage	Deux fois par an
Lavage d'entretien	Une fois par mois
Nettoyer le joint de la porte	Tous les deux mois
Nettoyer le tambour	Tous les deux mois

Retirez les peluches à l'intérieur du tambour	Deux fois par mois ¹⁾
Nettoyer le distributeur de produit de lavage	Tous les deux mois
Nettoyer le filtre de la pompe de vidange	Deux fois par an
Nettoyer le tuyau d'arrivée d'eau et le filtre de la vanne	Deux fois par an

¹⁾ Consultez le chapitre « Peluches sur les textiles ».

Les paragraphes suivants expliquent comment vous devez nettoyer chaque partie.

16.2 Retrait des objets étrangers

-  Assurez-vous que les poches sont vides et que tous les éléments libres sont attachés avant de lancer votre cycle. Reportez-vous au paragraphe « Charge de linge » du chapitre « Conseils ».

Enlevez les objets étrangers (tels que les attaches métalliques, les boutons, les pièces, etc.) pouvant se trouver dans le joint de la porte, les filtres et le tambour. Consultez les paragraphes « Joint de porte avec double lèvre », « Nettoyage du tambour », « Nettoyage de la pompe de vidange » et « Nettoyage du tuyau d'arrivée d'eau et du filtre de la vanne ». Si nécessaire, contactez le service après-vente agréé.

16.3 Nettoyage externe

Nettoyez uniquement l'appareil à l'eau chaude avec un savon doux. Séchez complètement toutes les surfaces. N'utilisez pas de tampons à récurer ni de matières pouvant causer des rayures.



ATTENTION!

N'utilisez pas d'alcool, de solvants ni de produits chimiques.



ATTENTION!

Ne nettoyez pas les surfaces métalliques avec un détergent à base de chlore.

16.4 Détartrage



Si, dans votre région, la dureté de l'eau est élevée ou modérée, il est recommandé d'utiliser un produit de détartrage de l'eau pour lave-linge.

Examinez régulièrement le tambour à la recherche de tartre.

Les produits de lavage habituels contiennent déjà des agents adoucisseurs d'eau, mais nous vous recommandons d'effectuer occasionnellement un cycle de lavage, tambour vide, avec un produit de détartrage.



Respectez toujours les instructions figurant sur l'emballage du produit.

16.5 Lavage d'entretien

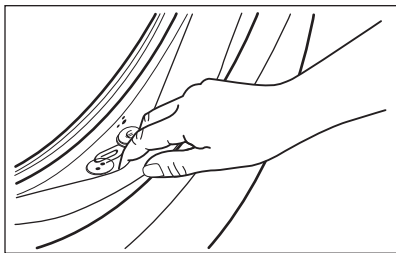
L'utilisation répétée et prolongée des programmes basse température peut entraîner des dépôts de produit de lavage, des résidus pelucheux et une augmentation des bactéries à l'intérieur du tambour et de la cuve. Ceci peut entraîner la formation de mauvaises odeurs et de moisissures. Pour éliminer ces dépôts et nettoyer l'intérieur de l'appareil, effectuez régulièrement un lavage d'entretien (au moins une fois par mois).



Reportez-vous au chapitre « Nettoyage du tambour ».

16.6 Joint du hublot avec piège à double lèvre

Cet appareil dispose d'un **système de vidange autonettoyant**, permettant d'évacuer avec l'eau les peluches et fibres légères qui se détachent des vêtements. Contrôlez régulièrement le joint. Les pièces, les boutons et les autres petits objets peuvent être récupérés à la fin du cycle.



Si nécessaire, nettoyez-le en utilisant un agent nettoyant à l'ammoniaque et sans érafler la surface du joint.

- i** Respectez toujours les instructions figurant sur l'emballage du produit.

16.7 Nettoyage du tambour

Examinez régulièrement le tambour pour éviter le dépôt de particules indésirables.

Des corps étrangers sujets à la rouille dans le linge ou bien l'eau ferrugineuse du robinet peuvent provoquer des dépôts de rouille dans le tambour

Nettoyez le tambour à l'aide d'un produit spécial pour l'acier inoxydable.


- i** Respectez toujours les instructions figurant sur l'emballage du produit. Ne nettoyez pas le tambour avec des produits de détartrage acides, des produits abrasifs contenant du chlore ou avec de la paille de fer.

Pour un nettoyage complet :

1. Retirez le linge du tambour.
2. Lancez le programme Lavage tambour. Pour plus de détails,

reportez-vous au tableau des programmes de lavage.

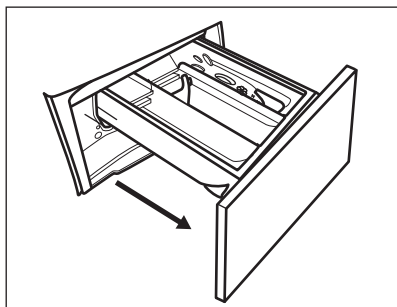
3. Versez une petite quantité de lessive en poudre dans le tambour vide afin de rincer les éventuels résidus.

- i** À l'occasion, à la fin d'un cycle, le symbole  peut s'afficher : l'appareil vous recommande d'effectuer un « nettoyage du tambour ». Une fois le nettoyage du tambour terminé, le symbole disparaît.

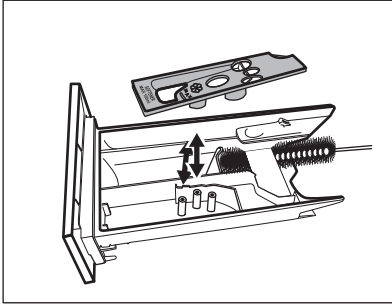
16.8 Nettoyage du distributeur de produit de lavage

Pour éviter les dépôts de lessive séchée, d'assouplissant coagulé et/ou la formation de moisissures dans le distributeur de produit de lavage, veillez à effectuer régulièrement la procédure de nettoyage suivante :

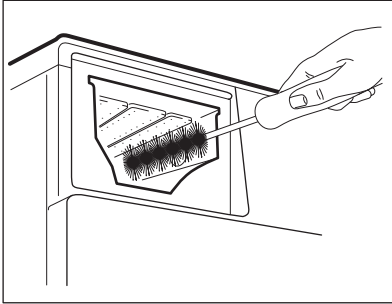
1. Ouvrez le distributeur. Appuyez sur le loquet vers le bas comme indiqué sur l'illustration, puis retirez le distributeur.



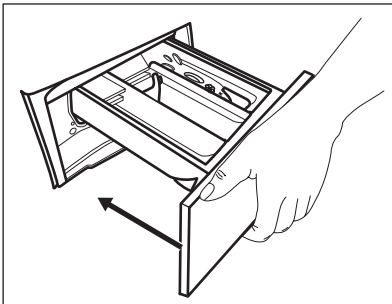
2. Retirez la partie supérieure du compartiment réservé à l'additif pour faciliter le lavage, et passez-le sous l'eau courante chaude pour éliminer toute trace d'accumulation de lessive. Après le nettoyage, remettez la partie supérieure en place.



3. Assurez-vous d'éliminer tous les résidus de lessive dans les parties supérieure et inférieure du logement. Utilisez une petite brosse pour nettoyer les recoins.



4. Réinstallez le distributeur de lavage dans ses rails et fermez-le. Lancez un programme de rinçage sans vêtement dans le tambour.



16.9 Nettoyage de la pompe de vidange



AVERTISSEMENT!

Débranchez la fiche d'alimentation de la prise secteur.



Vérifiez régulièrement le filtre de la pompe de vidange et assurez-vous qu'il est propre.

Nettoyez la pompe de vidange si :

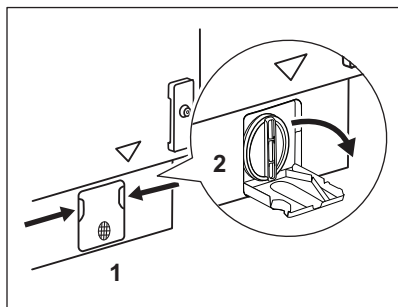
- L'appareil ne vidange pas l'eau.
- Le tambour ne tourne pas.
- L'appareil fait un bruit inhabituel car la pompe de vidange est bloquée.
- Le code d'alarme **E20** s'affiche.



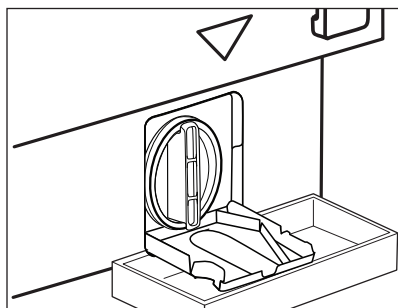
AVERTISSEMENT!

- Ne retirez pas le filtre pendant que l'appareil fonctionne.
- Ne nettoyez pas la pompe si l'eau de l'appareil est chaude. Attendez que l'eau refroidisse.

Pour nettoyer la pompe, procédez comme suit :

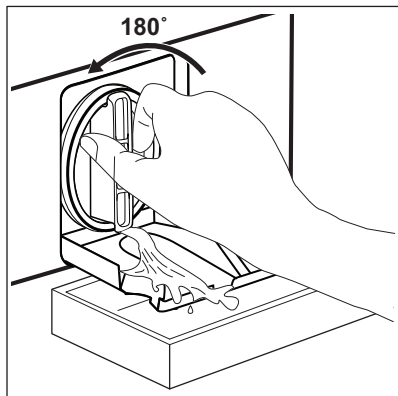


1. Ouvrez le couvercle de la pompe.



2. Placez un récipient sous le logement de la pompe de vidange pour recueillir l'eau qui s'écoule.

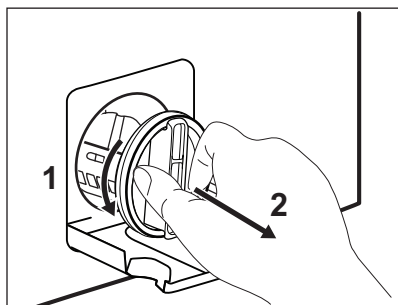
Gardez toujours un chiffon à portée de main pour essuyer l'eau qui peut s'écouler lorsque vous retirez le filtre.



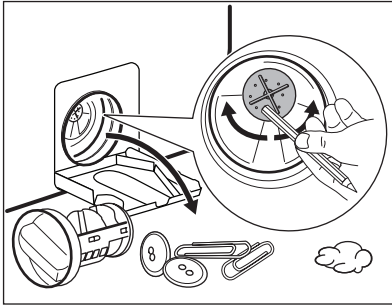
3. Tournez le filtre à 180 degrés vers la gauche pour l'ouvrir, sans le retirer. Laissez l'eau s'écouler.

4. Lorsque le récipient est plein d'eau, remettez le filtre en position et videz le récipient.

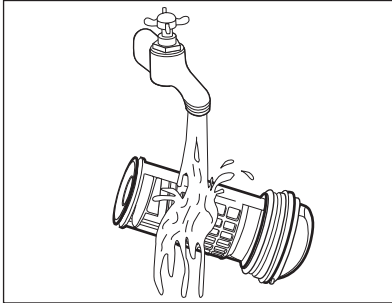
5. Répétez les étapes 3 et 4 jusqu'à ce que l'eau cesse de s'écouler.



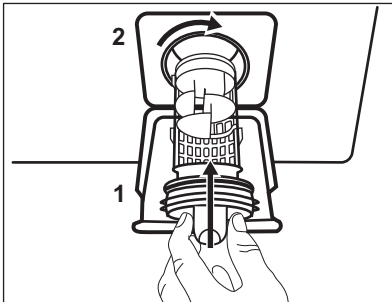
6. Tournez le filtre vers la gauche pour le retirer.



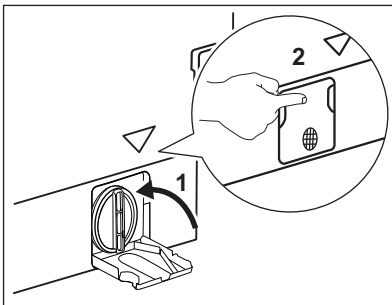
7. Si nécessaire, retirez les peluches et objets du logement du filtre. Assurez-vous que la pale de la pompe peut tourner. Si ce n'est pas le cas, contactez votre service après-vente.



8. Nettoyez le filtre sous l'eau courante.



9. Remplacez le filtre dans les guides spéciaux en le tournant vers la droite. Assurez-vous de serrer correctement le filtre afin d'empêcher toute fuite.

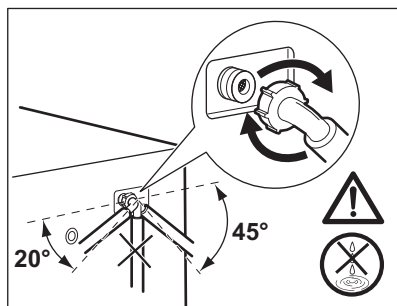
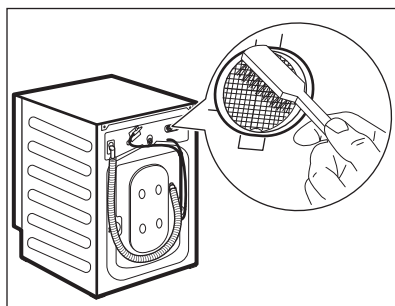
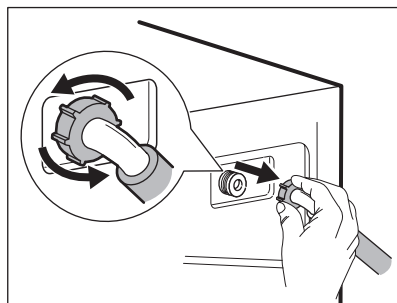
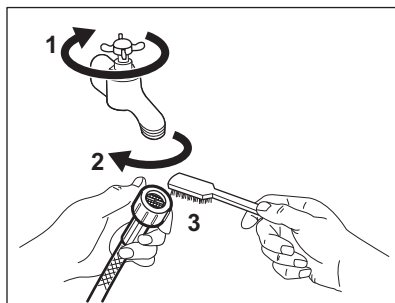


10. Fermez le couvercle de la pompe.

Lorsque vous vidangez l'eau avec la vidange d'urgence, vous devez réactiver le système de vidange :

1. Versez 2 litres d'eau dans le distributeur de produit de lavage pour le lavage principal.
2. Démarrez le programme pour vidanger l'eau.

16.10 Nettoyage du tuyau d'arrivée d'eau et du filtre de la vanne



16.11 Vidange d'urgence

Si l'appareil ne peut pas vidanger l'eau, effectuez la même procédure décrite dans le paragraphe « Nettoyage de la pompe de vidange ». Si nécessaire, nettoyez la pompe.

Lorsque vous vidangez l'eau avec la vidange d'urgence, vous devez réactiver le système de vidange :

1. Versez 2 litres d'eau dans le distributeur de produit de lavage pour le lavage principal.
2. Démarrez le programme pour vidanger l'eau.

16.12 Précautions contre le gel

Si l'appareil est installé dans un local où la température peut être négative, évacuez toute l'eau restant dans le tuyau d'alimentation et la pompe de vidange.

1. Débranchez l'appareil de la prise de courant.
2. Fermez le robinet d'eau.
3. Placez les deux extrémités du tuyau d'alimentation dans un récipient et laissez l'eau s'écouler du tuyau.
4. Videz la pompe de vidange. Reportez-vous à la procédure de vidange d'urgence.
5. Une fois que la pompe de vidange est vide, réinstallez le tuyau d'alimentation.



AVERTISSEMENT!

Assurez-vous que la température est supérieure à 0 °C avant d'utiliser à nouveau l'appareil. Le fabricant ne pourra être tenu responsable en cas de dommages dus aux basses températures.

17. DÉPANNAGE



AVERTISSEMENT!
Reportez-vous aux chapitres
concernant la sécurité.

17.1 Codes d'alarme et dysfonctionnements possibles


L'appareil ne démarre pas ou s'arrête en cours de programme. Dans un premier temps, essayez de trouver une solution au problème (reportez-vous aux tableaux).

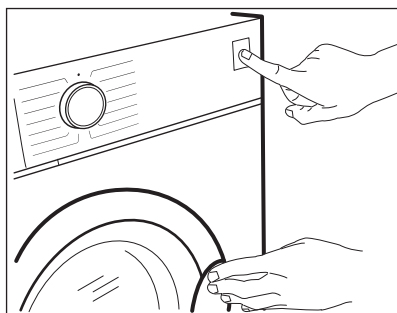


AVERTISSEMENT!
Éteignez l'appareil avant de procéder à la vérification.

Avec certains problèmes, un code d'alarme s'affiche et la touche Départ/Pause ►|| peut clignoter en continu :




Si l'appareil est trop chargé, retirez des vêtements du tambour et/ou poussez sur le hublot tout en appuyant sur la touche Départ/Pause jusqu'à ce que le voyant  s'arrête de clignoter (reportez-vous à l'illustration ci-dessous).



Problème	Résolution possible
E 10 L'appareil ne se remplit pas d'eau correctement.	<ul style="list-style-type: none"> Assurez-vous que l'arrivée d'eau est ouverte. Assurez-vous que la pression du réseau d'eau est suffisante. Pour obtenir cette information, contactez votre fournisseur d'eau. Assurez-vous que l'arrivée d'eau n'est pas obstruée. Assurez-vous que le tuyau d'arrivée d'eau n'est pas tordu, endommagé, ni plié. Vérifiez que le raccordement du tuyau d'arrivée d'eau est correct. Assurez-vous que le filtre du tuyau d'arrivée et le filtre de la vanne ne sont pas obstrués. Reportez-vous au chapitre « Entretien et nettoyage ».

<p>E20 La machine ne vidange pas l'eau.</p>	<ul style="list-style-type: none"> • Assurez-vous que le siphon n'est pas bouché. • Assurez-vous que le tuyau de vidange ne présente ni plis, ni coudes. • Assurez-vous que le filtre de vidange n'est pas obstrué. Nettoyez le filtre si nécessaire. Reportez-vous au chapitre « Entretien et nettoyage ». • Vérifiez que le raccordement du tuyau de vidange est correct. • Sélectionnez le programme de vidange si vous avez choisi un programme sans phase de vidange. • Sélectionnez le programme de vidange si vous avez choisi une option se terminant avec de l'eau dans la cuve.
<p>E40 Le hublot de l'appareil est ouvert ou n'est pas correctement fermé.</p>	<ul style="list-style-type: none"> • Assurez-vous que la porte est correctement fermée.
<p>E91 Panne interne. Il n'y a aucune communication entre les composants électroniques de l'appareil.</p>	<ul style="list-style-type: none"> • Le programme ne s'est pas terminé correctement, ou l'appareil s'est arrêté trop tôt. Mettez l'appareil hors tension, puis de nouveau sous tension. • Si le code d'alarme s'affiche à nouveau, contactez le service après-vente agréé.
<p>EHO L'alimentation électrique est instable.</p>	<ul style="list-style-type: none"> • Attendez que l'alimentation électrique se stabilise.
<p>EFO Le dispositif anti-inondation est activé.</p>	<ul style="list-style-type: none"> • Débranchez l'appareil et fermez le robinet d'arrivée d'eau. Contactez le service après-vente agréé.

Si d'autres codes d'alarme s'affichent, allumez et éteignez l'appareil. Si le problème persiste, contactez le service après-vente agréé.
Pour tout autre problème avec le lave-linge, consultez le tableau ci-dessous pour connaître les solutions possibles.

Problème	Résolution possible
Le programme ne se lance pas.	<ul style="list-style-type: none"> • Assurez-vous que la fiche du câble d'alimentation est bien insérée dans la prise de courant. • Vérifiez que la porte de l'appareil est fermée. • Assurez-vous qu'aucun fusible n'a disjoncté dans la boîte à fusibles. • Vérifiez que vous avez bien appuyé sur la touche Départ/ Pause  II. • Si vous avez sélectionné un départ différé, annulez-le ou attendez la fin du décompte. • Désactivez la sécurité enfants si elle a été préalablement activée. • Vérifiez la position du sélecteur sur le programme sélectionné.
L'appareil se remplit d'eau et se vidange immédiatement.	<ul style="list-style-type: none"> • Vérifiez que la position du tuyau de vidange est correcte. Le tuyau est peut-être positionné trop bas. Reportez-vous au chapitre « Instructions d'installation ».
La phase d'essorage n'a pas lieu ou le cycle de lavage dure plus longtemps que d'habitude.	<ul style="list-style-type: none"> • Sélectionnez le programme d'essorage. • Assurez-vous que le filtre de vidange n'est pas obstrué. Nettoyez le filtre si nécessaire. Reportez-vous au chapitre « Entretien et nettoyage ». • Répartissez manuellement les vêtements dans la cuve et lancez à nouveau la phase d'essorage. Ce problème peut résulter de problèmes d'équilibrage.
Il y a de l'eau sur le sol.	<ul style="list-style-type: none"> • Assurez-vous que les raccords des tuyaux d'eau sont bien serrés et qu'il n'y a aucune fuite d'eau. • Assurez-vous que le tuyau d'arrivée d'eau et le tuyau de vidange ne sont pas endommagés. • Assurez-vous d'utiliser une lessive adaptée en quantité correcte.
Impossible d'ouvrir le hublot de l'appareil.	<ul style="list-style-type: none"> • Vérifiez que vous n'avez pas sélectionné un programme de lavage se terminant avec de l'eau dans la cuve. • Assurez-vous que le programme de lavage est terminé. • Sélectionnez le programme de vidange ou d'essorage s'il y a de l'eau dans le tambour. • Vérifiez que l'appareil est alimenté en électricité. • Ce problème peut résulter d'une anomalie de l'appareil. Contactez votre service après-vente agréé. Si vous devez ouvrir le hublot, lisez attentivement le chapitre « Ouverture d'urgence du hublot ».
L'appareil vibre et fait un bruit inhabituel.	<ul style="list-style-type: none"> • Vérifiez que l'appareil est de niveau. Reportez-vous au chapitre « Instructions d'installation ». • Vérifiez que l'emballage et/ou les boulons de transport ont été retirés. Reportez-vous au chapitre « Instructions d'installation ». • Ajoutez plus de linge dans le tambour. La charge est peut-être trop légère.

Problème	Résolution possible
La durée du programme augmente ou diminue durant l'exécution du programme.	<ul style="list-style-type: none"> Le SensiCare System est capable d'ajuster la durée du programme en fonction du type et de la quantité de linge. Reportez-vous au paragraphe « La détection de charge du SensiCare System » dans le chapitre « Utilisation quotidienne ».
Les résultats de lavage ne sont pas satisfaisants.	<ul style="list-style-type: none"> Augmentez la quantité de produit de lavage ou utilisez-en un autre. Utilisez des produits spéciaux pour enlever les taches tenaces avant de laver le linge. Veillez à sélectionner la bonne température. Réduisez la charge de linge.
Il y a trop de mousse dans le tambour au cours du cycle de lavage.	<ul style="list-style-type: none"> Réduisez la quantité de produit de lavage.
À la fin du cycle de lavage, il y a des résidus de produit de lavage dans le distributeur de produit de lavage.	<ul style="list-style-type: none"> Assurez-vous que le volet est dans la bonne position (vers le HAUT pour la lessive en poudre, vers le BAS pour la lessive liquide). Veillez à utiliser le distributeur de produit de lavage en suivant les indications données dans ce manuel d'utilisation.
L'appareil ne sèche pas ou le séchage n'est pas satisfaisant.	<ul style="list-style-type: none"> Ouvrez le robinet d'arrivée d'eau. Assurez-vous que le filtre de vidange n'est pas obstrué. Réduisez la charge de linge. Assurez-vous que vous avez réglé un cycle adapté. Si nécessaire, sélectionnez de nouveau une courte durée de séchage.
Le linge est couvert de peluches de différentes couleurs.	<p>Le linge lavé au cours du cycle précédent a libéré des peluches de couleurs différentes :</p> <ul style="list-style-type: none"> La phase de séchage vous permet d'éliminer une partie des peluches. Lavez les vêtements avec un anti-pelucheux. <p>En cas de présence excessive de peluches dans le tambour, effectuez un programme adapté (reportez-vous au chapitre « Peluches sur les textiles » pour plus de détails).</p>

Après avoir effectué ces contrôles, mettez l'appareil en fonctionnement. Le programme reprend là où il s'était interrompu.

Si le problème persiste, contactez le service après-vente agréé.

Les informations nécessaires au service après-vente figurent sur la plaque signalétique.

17.2 Ouverture d'urgence du hublot

En cas de panne d'alimentation ou d'anomalie de l'appareil, le hublot reste verrouillé. Le programme de lavage continue dès que l'alimentation est rétablie. Si le hublot reste verrouillé en

cas d'anomalie, il est possible de l'ouvrir à l'aide du dispositif de déverrouillage d'urgence.

Avant d'ouvrir le hublot :



ATTENTION!
Risque de brûlures !
Assurez-vous que la température de l'eau et le linge ne sont pas brûlants. Si nécessaire, attendez qu'ils refroidissent.



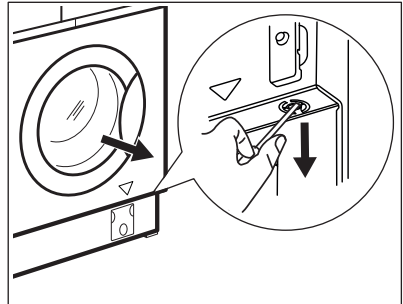
ATTENTION!
Risque de blessure !
Assurez-vous que le tambour ne tourne pas. Si nécessaire, attendez que le tambour cesse de tourner.



Assurez-vous que le niveau de l'eau à l'intérieur du tambour n'est pas trop élevé. Effectuez une vidange d'urgence si nécessaire (reportez-vous à la section « Vidange d'urgence » au chapitre « Entretien et nettoyage »).

Pour ouvrir le hublot, procédez comme suit :

1. Appuyez sur la touche Marche/Arrêt pour éteindre l'appareil.
2. Débranchez la fiche d'alimentation de la prise secteur.
3. Poussez le levier de déverrouillage d'urgence une fois vers le bas. Poussez et maintenez-le une nouvelle fois tout en ouvrant le hublot de l'appareil. Le levier de déverrouillage d'urgence se trouve à l'endroit indiqué sur l'illustration suivante.



4. Sortez le linge et refermez le hublot.

18. VALEURS DE CONSOMMATION

18.1 Introduction



Ce manuel d'utilisation contient deux tableaux distincts afin de favoriser un passage progressif d'un règlement à l'autre :

- Directive 96/60/CE, valable jusqu'au 28 février 2021, relative à une étiquette énergétique indiquant les classes d'efficacité énergétique de **A** à **G** pour les cycles de lavage et de séchage.
- Règlement UE 2019/2023, valable à partir du 1er mars 2021, relatif à une étiquette énergétique indiquant les classes d'efficacité énergétique, avec une double échelle de **A** à **G**, pour le cycle complet de lavage et de séchage et pour le cycle de lavage seul, définis par le règlement UE 2019/2014.



Consultez le lien Web www.theenergylabel.eu pour des informations détaillées sur l'étiquette énergétique.



Le code QR présent sur l'étiquette énergétique fournie avec l'appareil contient un lien Web vers les informations relatives aux performances de l'appareil dans la base de données EPREL de l'UE. Conservez l'étiquette énergétique à titre de référence avec le manuel d'utilisation et tous les autres documents fournis avec cet appareil.

Il est également possible de trouver les mêmes informations dans EPREL à l'aide du lien <https://eprel.ec.europa.eu> avec le nom du modèle et le numéro de produit se trouvant sur la plaque signalétique de l'appareil. Consultez le chapitre « Description du produit » pour connaître la position de la plaque signalétique.

18.2 Légende

kg	Charge de linge.	h:mm	Durée du programme.
kWh	Consommation énergétique.	°C	Température dans le linge.
Litres	Consommation d'eau.	tr/min	Vitesse d'essorage.
%	Humidité résiduelle au terme du cycle. Plus la vitesse d'essorage est élevée, plus le bruit est élevé et moins il reste d'humidité à la fin du cycle de lavage.		



Les valeurs et la durée du programme peuvent différer selon les conditions (telles que la température ambiante, la température et la pression de l'eau, l'importance de la charge et le type de linge, la tension de l'alimentation électrique) et si vous modifiez le réglage par défaut d'un programme.

18.3 Conformément au règlement de la Commission UE 2019/2023

Lavage seulement

Eco 40-60 programme	kg	kWh	Litres	h:mm	%	°C	tr/min ¹⁾
Charge complète	8	1.085	60	3:30	50	46	1551
Demi-charge	4	0.675	45	2:40	50	40	1551
Quart de charge	2	0.375	35	2:40	54	33	1551

¹⁾ Vitesse d'essorage maximale.

Cycle de lavage et séchage

Eco 40-60 programme et niveau Prêt à ranger	kg	kWh	Litres	h:mm	%	°C	tr/min ¹⁾
Charge complète	4	3.215	68	6:15	0	41	1551
Demi-charge	2	1.825	48	4:35	0	37	1551

1) Vitesse d'essorage maximale.

Consommation d'énergie dans différents modes

Éteint (W)	Veille (W)	Départ différé (W)
0,30	0,30	4,00

La durée en mode Arrêt/Veille est de 15 minutes au maximum.

18.4 Conformément à la directive 96/60/CE

Programme Coton éco	Charge (kg)	Consommation énergétique (kWh)	Consommation d'eau (litres)	Durée approximative du programme (minutes)
Eco 40-60 à 60 °C	8	0.97	56	285

18.5 Programmes courants - Lavage uniquement

Ces valeurs sont uniquement indicatives.

Programme	kg	kWh	Litres	h:mm	%	°C	tr/min ¹⁾
Coton ²⁾ 90°C	8	1.75	85	3:45	44	85	1600
Coton 60°C	8	0.75	80	3:30	44	55	1600
Coton ³⁾ 20°C	8	0.25	80	2:50	44	20	1600

Programme	kg	kWh	Litres	h:mm	%	°C	tr/ min ¹⁾
Synthétiques 40°C	3	0.65	75	2:20	35	40	1200
Déliçats ⁴⁾ 30°C	2	0.30	50	0:50	35	30	1200
Laine 30°C	1,5	0.25	60	1:05	30	30	1200

1) Indicateur de référence de la vitesse d'essorage.

2) Convient au lavage de textiles très sales.

3) Convient au lavage du coton légèrement sale.

4) Il fonctionne également comme un cycle de lavage rapide pour le linge légèrement sale.

18.6 Programmes courants - Lavage et séchage





Ces valeurs sont uniquement indicatives.

Programme	kg	kWh	Litres	h:mm	%	°C	tr/ min ¹⁾
Synthétiques 40°C	3	2.00	75	4:00	1	40	1200

1) Indicateur de référence de la vitesse d'essorage.

19. EN MATIÈRE DE PROTECTION DE L'ENVIRONNEMENT

Recyclez les matériaux portant le symbole . Déposez les emballages dans les conteneurs prévus à cet effet. Contribuez à la protection de l'environnement et à votre sécurité, recyclez vos produits électriques et

électroniques. Ne jetez pas les appareils portant le symbole  avec les ordures ménagères. Emmenez un tel produit dans votre centre local de recyclage ou contactez vos services municipaux.

F FRANCE ONLY



www.electrolux.com/shop



157022441-A-262020

