

Réfrigérateur/ Congélateur FSXS21

Mode d'emploi

et

instructions d'installation et d'entretien

En raison de notre politique d'amélioration continue, nous nous réservons le droit de modifier les spécifications sans préavis.






Falcon

U111356-03A

Contents

1. Avant de commencer	1	6. Nettoyage et entretien	24
Sécurité	1	Dégivrage	24
Sécurité électrique	3	Nettoyage	24
Déclaration de conformité UKCA / CE	4	Vidage du réfrigérateur	24
Élimination de votre ancien appareil	4	En cas de non-utilisation	25
Conditionnement et environnement	4	7. Dépannage	26
2. À propos de votre réfrigérateur	6	Astuces pour économiser de l'énergie	27
À propos du compartiment des aliments frais	7	8. Guide	29
Équipements généraux de votre appareil	7	Avertissements installation	29
Remarques générales :	8	Dépose de la porte et accès	30
Even-circ	8	Positionnement de votre appareil	36
Utilisation de l'appareil	8	Raccordement d'alimentation électrique	37
Étagères	8	9. Plaque de protection	38
Accessoires	9	Déposer de la plaque de protection	38
Ionizer / Range Fresh	9	Montage de la plaque de protection	39
À propos du compartiment du congélateur	10	10. Schéma du circuit	40
3. Utilisation du panneau de commande	11	11. Section Données	41
Prévention écran tactile (<i>Mode sans échec</i>)	12	12. Garantie/Service après vente	47
Utilisation de votre réfrigérateur congélateur	12		
4. Conseils sur le stockage des aliments	19		
Stockage des aliments	19		
Conseils sur le stockage d'aliments frais	20		
Conseils sur la congélation des aliments	21		
5. Tableau relatif au stockage des aliments	22		

1. Avant de commencer

Icon	Type	Meaning
	WARNING	Serious injury or death risk
	RISK OF ELECTRIC SHOCK	Dangerous voltage risk
	FIRE	Fire risk
	CAUTION	Injury or property damage risk
	IMPORTANT	Operating the system correctly

Merci d'avoir acheté cet appareil. Nous espérons qu'il offrira une solution stylée et pratique à vos besoins de refroidissement. Nous espérons que ce guide vous fournit toutes les informations dont vous avez besoin. Si vous avez des doutes veuillez nous contacter (voir la section « Garantie » pour en savoir plus sur le Service clientèle).

- ⚠ AVERTISSEMENT : Cet appareil doit être relié à la terre.**
- ⚠ Veuillez laisser l'appareil reposer pendant au moins six heures. Ceci permettra au système de refroidissement de se stabiliser après le transport.**
- ⚠ Veuillez toujours à ce qu'une personne qualifiée installe l'appareil.**
- ⚠ Cet appareil est conçu pour une utilisation domestique uniquement. Une utilisation dans tout autre but pourrait rendre caduque la garantie ou toute réclamation.**
- ⚠ Les enfants âgés de 3 à 8 ans sont autorisés à charger et décharger les appareils de réfrigération. Les enfants ne sont pas censés effectuer le nettoyage ou l'entretien utilisateur de l'appareil, les très jeunes enfants (0-3 ans) ne sont pas censés utiliser les appareils électroménagers, les jeunes enfants (3-8 ans) ne sont pas censés utiliser les appareils électroménagers à moins qu'une surveillance continue ne soit assurée, les enfants plus âgés (8-14 ans) et les personnes vulnérables**

peuvent utiliser les appareils électroménagers en toute sécurité sous surveillance ou après avoir reçu des instructions appropriées concernant l'utilisation de l'appareil. Les personnes très vulnérables ne sont pas censées utiliser les appareils électroménagers à moins qu'une surveillance continue ne soit assurée.

- Avant de brancher l'appareil au courant, nettoyez l'intérieur de l'appareil avec de l'eau chaude et du bicarbonate de soude, puis laissez bien sécher.
- Vérifiez qu'aucune partie de l'appareil n'est endommagée, en particulier les parties du système de refroidissement, les tuyaux ou les câbles. En cas de dommage, **NE PAS** installer l'appareil ; vous devriez contacter un réparateur qualifié ou retourner l'appareil à son lieu d'achat.
- Si les accessoires à l'intérieur de l'appareil ont été déplacés pendant le transport, replacez-les selon les instructions.
- Veillez à ce que l'alimentation électrique à votre prise électrique soit correcte pour cet appareil – les informations requises se trouvent sur le badge de données de l'appareil.
- Une fois l'appareil installé, nettoyé et séché, il est prêt à être branché et mis en marche.

Sécurité

- ⚠ Le badge de données est placé à l'intérieur de l'appareil (compartiment de réfrigération).**
- ⚠ AVERTISSEMENT : utilisez de l'eau potable avec cet appareil.**
- ⚠ AVERTISSEMENT : ne bouchez pas cet appareil.**

⚠ NE PAS endommager le circuit de réfrigérant. S'il est endommagé, NE PAS utiliser l'appareil.

⚠ AVERTISSEMENT : NE PAS utiliser d'appareils mécaniques (comme des sèche cheveux) pour dégivrer cet appareil.

⚠ Si votre appareil utilise du R600a comme réfrigérant (cette information est mentionnée sur l'étiquette du refroidisseur) vous devrez faire attention pendant le transport et l'installation afin de ne pas endommager les éléments du refroidisseur. Le R600a est un gaz respectueux de l'environnement et naturel, mais il est explosif. En cas de fuite suite à un dommage des éléments du refroidisseur, éloignez votre appareil des flammes nues ou des sources de chaleur et aérez la pièce dans laquelle l'appareil est placé pendant quelques minutes.

- Lors du remplacement des anciens appareils, veillez à avoir désactivé tous les mécanismes de verrouillage avant l'élimination ; il peut également être préférable de retirer complètement la porte de l'appareil pour éviter que des enfants se retrouvent coincés à l'intérieur.
- L'appareil doit être branché à l'alimentation électrique de manière sécurisée. Les branchements desserrés, les connecteurs cassés et les câbles dénudés représentent un danger pour la sécurité. Veillez à ce que tous les branchements soient solides.
- Avant de réaliser un entretien de routine ou des réparations mineures, débranchez l'appareil de l'alimentation électrique.
- **NE PAS** toucher les surfaces chaudes de l'appareil lorsqu'il est utilisé car les mains pourraient rester collées et ceci pourrait causer des gelures.
- Lors du déplacement de l'appareil, veillez à ne pas endommager les câbles, tuyaux

ou l'unité du condensateur. Si ces pièces sont endommagées, veuillez contacter un réparateur qualifié.

- **Les liquides effervescents (boissons gazeuses) ne doivent jamais être congelés. Ces liquides se dilatent pendant la congélation et ceci pourrait entraîner l'éclatement des bouteilles/ récipients.**
- Les aliments prévus pour être décongelés ou cuisinés en premier, comme le pain ou la viande, ne doivent pas être consommés encore congelés.
- Si un aliment a une apparence ou une odeur étrange, **NE PAS** essayer de le manger. En cas de doutes, jetez-les. Les aliments périmés peuvent être dangereux pour votre santé.
- N'utilisez jamais d'objets pointus ou métalliques pour retirer la glace de la surface de cet appareil. Utilisez uniquement des outils, adaptés à cette fin (comme des racloirs en plastique) et utilisez-les correctement pour ne pas endommager la garniture de l'appareil.
- Le système de refroidissement contient du réfrigérant et des huiles, tous dangereux pour la santé en cas de fuite. En cas de fuite, débranchez l'appareil et aérez la pièce dans laquelle il est installé. Veillez à **NE PAS** recevoir du liquide de refroidissement près de vos yeux ou dans vos yeux. Contactez un réparateur ou faites enlever votre appareil. **NE PAS** utiliser l'appareil et ce, sous aucune circonstance.

⚠ AVERTISSEMENT : gardez les bouches d'aération, dans l'enceinte de l'appareil ou dans la structure intégrée, libres de toute obstruction.

⚠ AVERTISSEMENT : NE PAS utiliser d'appareils mécaniques ou d'autres moyens pour accélérer le processus

de dégivrage, autres que ceux recommandés par le fabricant.

- ⚠ AVERTISSEMENT : NE PAS utiliser d'appareils électriques dans les compartiments de stockage des aliments de l'appareil, sauf s'ils sont du type recommandé par le fabricant.**
- ⚠ AVERTISSEMENT : NE PAS NE PAS endommager le circuit de réfrigérant.**
- ⚠ AVERTISSEMENT : pour éviter les dangers résultant de l'instabilité de l'appareil, il doit être fixé selon les instructions suivantes : Si votre appareil utilise du R600a comme réfrigérant (ces informations seront indiquées sur l'étiquette du refroidisseur) vous devez faire attention pendant le transport et l'installation afin de ne pas endommager les éléments du refroidisseur. Le R600a est un gaz respectueux de l'environnement et naturel, mais il est explosif. En cas de fuite suite à un dommage des éléments du refroidisseur, éloignez votre appareil des flammes nues ou des sources de chaleur et aérez la pièce dans laquelle l'appareil est placé pendant quelques minutes.**

Lors du transport et du positionnement de l'appareil, **NE PAS** endommager le circuit de gaz réfrigérant.

NE PAS stocker des substances explosives comme des aérosols avec propulseur inflammable.

Cet appareil est conçu pour être utilisé dans des applications de foyer et domestiques uniquement.

Si la prise ne correspond pas à la fiche de l'appareil, un agent de service ou tout autre personnel qualifié se doit de le remplacer afin d'éviter tout accident.

Un connecteur mis à la terre de manière spéciale a été connecté au câble d'alimentation de votre appareil. Ce connecteur devrait être utilisé avec une prise mise à la terre de manière spéciale de 13 ampères. Si vous ne possédez

pas de telles prises chez vous, veuillez en faire installer une par un électricien autorisé.

Les enfants à partir de 8 ans peuvent se servir de cet appareil, de même que toute personne à mobilité réduite, souffrant d'une déficience sensorielle ou d'un handicap mental, ou encore d'un manque d'expérience et de connaissances, dès lors qu'ils sont sous surveillance ou s'ils ont reçu les consignes concernant l'utilisation dudit appareil en toute sécurité, et qu'ils comprennent les dangers encourus.

Les enfants ne peuvent en aucun cas jouer avec l'appareil. Le nettoyage et l'entretien ne peuvent en aucun cas être effectués par des enfants sans surveillance.

Si un câble d'alimentation est endommagé, le fabricant, son agent de service ou tout autre personnel qualifié se doit de le remplacer afin d'éviter tout accident.

Cet appareil n'a pas été conçu pour être utilisé à des altitudes de plus de 2 000 m.

Sécurité électrique

⚠ AVERTISSEMENT : lors du positionnement de l'appareil, veillez à ce que le câble d'alimentation ne soit pas coincé ou endommagé.

⚠ AVERTISSEMENT : NE PAS placer plusieurs sorties de prise portables ou alimentations électriques portables à l'arrière de l'appareil.

⚠ NE PAS utiliser d'adaptateur de fiche.

⚠ AVERTISSEMENT : RISQUE D'INCENDIE / MATÉRIAUX INFLAMMABLES

- Le connecteur doit être accessible après l'installation.
- La tension de fonctionnement de votre appareil est de 220-240 V à 50Hz.
- Les branchements au secteur doivent être conformes aux réglementations locales.
- Insérez le connecteur dans une prise ayant un raccordement à la terre efficace. Si la

prise n'a pas de contact à la terre ou si le connecteur est incompatible, nous vous recommandons de consulter un électricien qualifié pour obtenir de l'aide.

- L'appareil **DOIT** être branché à une prise ayant le fusible correct installé. L'alimentation électrique (CA) et la tension au point de fonctionnement doivent correspondre aux détails de la plaque signalétique de l'appareil (la plaque signalétique se trouve à gauche à l'intérieur de l'appareil).
- L'appareil doit être branché à une prise reliée à la terre.
- Le connecteur **DOIT** être accessible après le positionnement de l'appareil.
- L'appareil est fourni avec un connecteur à trois broches standard, desquels celui de la mise à la terre ne doit jamais être retiré.
- Tenez le connecteur, pas le câble électrique, lorsque vous débranchez l'appareil.
- Veillez à ce que l'appareil ne coince pas le câble électrique.
- **NE PAS** marcher sur le câble.
- Évitez d'endommager le câble électrique lorsque vous déplacez l'appareil.

Déclaration de conformité UKCA / CE

- Nous déclarons que nos produits sont conformes aux directives européennes et aux directives, décisions et règlements du Royaume-Uni applicables ainsi qu'aux exigences énumérées dans les normes référencées.

Élimination de votre ancien appareil



Présent sur le produit ou sur son emballage, ce symbole indique que le produit ne doit pas être traité comme un déchet ménager. Il devrait en revanche être déposé au point de

collecte applicable pour le recyclage des appareils électriques et électroniques. En vous assurant que ce produit est éliminé de façon appropriée, vous participerez à la prévention de toute conséquence négative qui pourrait autrement affecter l'environnement et la santé publique. Pour de plus amples informations sur le recyclage de ce produit, veuillez contacter votre mairie, votre service d'élimination des déchets local ou le magasin dans lequel vous avez acheté le produit.

Conditionnement et environnement



Les matériaux de conditionnement protègent votre appareil contre les dommages qui pourraient survenir pendant le transport. Les matériaux de conditionnement sont écologiques car ils sont recyclables. L'utilisation de matériaux recyclés réduit la consommation de matière première et réduit la production de déchets.

Remarques :

- Veuillez bien lire le manuel d'instructions avant d'installer et d'utiliser votre appareil. Nous ne sommes pas responsables des dommages qui se produisent à cause d'une utilisation inappropriée.
- Suivez toutes les instructions sur votre appareil et le manuel d'instruction, et gardez ce manuel à un endroit sûr pour résoudre les problèmes qui pourraient survenir.
- Cet appareil a été fabriqué pour être utilisé dans des maisons et peut uniquement être utilisé dans des environnements domestiques et aux fins précisées. Il n'est pas destiné à l'usage commercial ou commun. Une telle utilisation entraînera l'annulation de la garantie et notre entreprise ne sera pas responsable des pertes.
- Cet appareil a été fabriqué pour être utilisé dans des foyers et est uniquement adapté au refroidissement / stockage des aliments.

Il n'est pas destiné à l'usage commercial ou commun et/ou au stockage de substances autres que des aliments. Notre entreprise n'est pas responsable des pertes survenues dans le cas contraire.

Pour éviter la contamination des aliments, veuillez respecter les instructions suivantes :

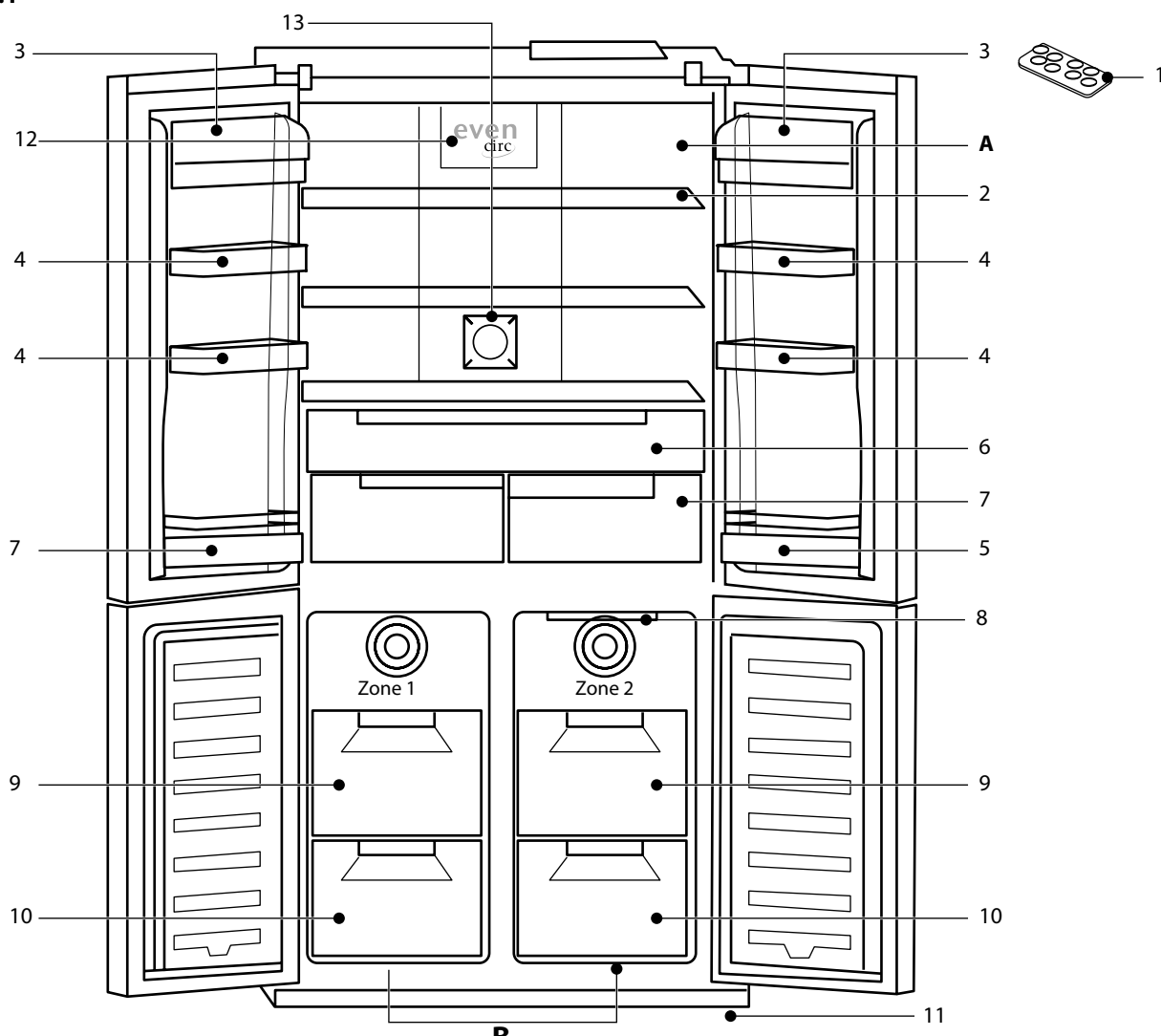
- L'ouverture prolongée de la porte peut provoquer une augmentation significative de la température dans les compartiments de l'appareil.
- Nettoyez régulièrement les surfaces qui peuvent entrer en contact avec les aliments et les systèmes d'évacuation accessibles.
- Conservez la viande et le poisson crus dans des récipients appropriés au réfrigérateur, de manière à ce qu'ils ne soient pas en contact avec d'autres aliments ou qu'ils ne s'égouttent sur les autres aliments.
- Les compartiments pour aliments surgelés deux étoiles conviennent au stockage d'aliments pré-congelés, au stockage ou à la préparation de glaces et à la fabrication de glaçons.
- Les compartiments à une, deux et trois étoiles ne conviennent pas à la congélation des aliments frais.
- Si l'appareil de réfrigération reste vide pendant de longues périodes, éteignez-le, dégivrez-le, nettoyez-le, séchez-le et laissez la porte ouverte pour éviter la formation de moisissures dans l'appareil.

Pendant l'utilisation

- **NE PAS** brancher votre réfrigérateur congélateur au réseau électrique en utilisant une rallonge.
- **NE PAS** utiliser de connecteurs endommagés, déchirés ou usés.
- **NE PAS** tirer, plier ou endommager le cordon.
- **NE PAS** utiliser l'adaptateur de fiche.
- Cet appareil est conçu pour être utilisé par des adultes. **NE PAS** laisser d'enfants jouer avec l'appareil ou se suspendre à la porte.
- Ne touchez jamais le câble électrique/connecteur avec les mains humides. Ceci peut entraîner un court-circuit ou un choc électrique.
- **NE PAS** placer de bouteilles en verre ou de canettes dans le bac à glaçons car elles éclateront lorsque leur contenu gèlera.
- **NE PAS** placer de matériau explosif ou inflammable dans votre réfrigérateur. Placez les boissons ayant une forte teneur en alcool à la verticale dans le compartiment du réfrigérateur et veillez à ce qu'elles soient bien fermées.
- Lorsque vous retirez la glace du compartiment à glace, **NE LA** touchez pas. La glace peut causer des brûlures et/ou des coupures.
- **NE PAS** toucher d'aliments surgelés avec des mains humides. **NE PAS** manger de crème glacée ou de glaçons immédiatement après leur retrait du bac à glaçons.
- **NE PAS** recongeler des aliments décongelés. Ceci pourrait entraîner des problèmes de santé comme un empoisonnement alimentaire.

2. À propos de votre réfrigérateur

Fig. 2.1



- | | | | |
|--|---|---|--|
| A. Compartiment réfrigérateur | 2. Rayons du compartiment réfrigérateur | 5. Rayons porte-bouteilles | 9. Panier supérieur du congélateur |
| B. Zone-1 / Zone-2 du compartiment du congélateur | 3. Caches pour les étagères supérieures des portes | 6. Compartiment refroidisseur (petit-déjeuner) | 10. Panier inférieur du congélateur |
| 1. Support à œufs | 4. Rayons de porte | 7. Bacs à légumes | 11. Pieds réglables |
| | | 8. Plateaux de la glacière | 12. Even-Circ™ |
| | | | 13. Ionizer™ |

Les équipements comprennent :

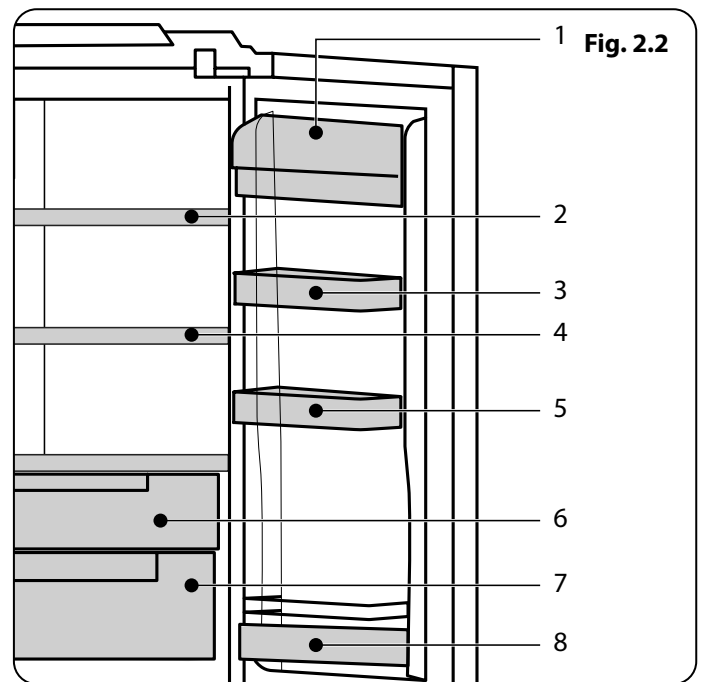
- Affichage électronique à écran tactile
- Éclairage intérieur supérieur (lumière douce)
- Zone fraîcheur avec fermeture automatique
- Congélation et refroidissement ultra-rapides
- Mode Économie pour économie d'énergie
- Pieds de nivellement
- Ionizer™
- Range Fresh™
- qDrink
- Verrou enfant
- Mode vacances
- Détecteur de nuit
- Économiseur d'écran

⚠ Cet appareil n'est pas destiné à être utilisé comme un appareil encastré.

À propos du compartiment des aliments frais

Il est recommandé de laisser un espace de stockage entre les aliments pour une bonne circulation de l'air. Les températures dans le réfrigérateur sont légèrement plus hautes près du haut et plus basses près de la base. Suggestions de stockage (Fig. 2.2):

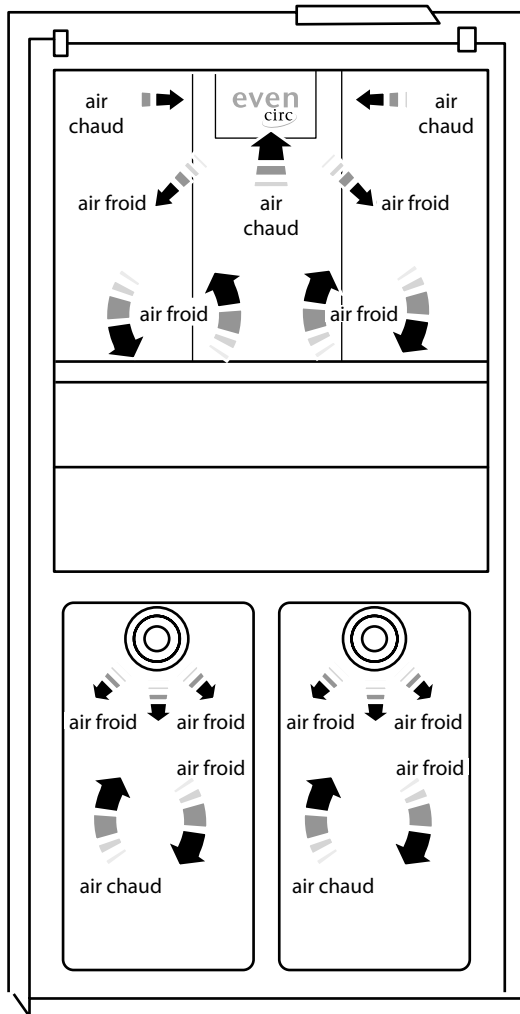
1. Œufs, beurre, fromage, etc.
2. Viandes cuites, saucisses, etc.
3. Boissons et tout type d'aliments en bouteille.
4. Viande, volaille, poisson et aliments crus.
5. Aliments en bocaux, boissons ou canettes.
6. Aliments à base de farine, canettes, produits laitiers, etc.
7. Fruits, légumes et salades.
8. Conserves, canettes, condiments, etc.



Équipements généraux de votre appareil

1. Les compartiments du refroidisseur et du congélateur ont des systèmes de circulation d'air séparés grâce à notre nouvelle technologie No-Frost. Ceci garantit qu'aucune odeur ne passe d'un compartiment à l'autre, afin que les légumes restent frais plus longtemps.
2. Le ventilateur éco-énergétique assure la circulation de l'air en fonctionnant indépendamment du compresseur. Ainsi, une circulation d'air équilibrée et uniforme est créée entre les rayons du refroidisseur.
3. Grâce à une conception de conduite d'air spécifique, les ventilateurs distribuent de l'air froid à partir de différentes aérations sur tous les rayons du refroidisseur.
4. Grâce à une application spéciale brevetée, les bords et les coins de l'écran forment une surface lisse contre la porte pour une esthétique parfaite. Le panneau électronique à écran tactile permet d'accéder facilement aux commandes de température et il est en plus esthétique.
5. L'appareil contient des LED qui s'allument progressivement, et non pas brutalement. Les LED atteignent leur luminosité maximum quelques secondes après l'ouverture de la porte.
6. La rampe télescopique utilisée dans le compartiment du refroidisseur veille à ce que le refroidisseur fonctionne facilement et silencieusement.
7. La porte du réfrigérateur comprend une fonction de fermeture automatique pour éviter que la porte ne claque ou reste ouverte.

Fig. 2.3



Remarques générales :

Compartiment pour aliments frais (réfrigérateur) :

L'utilisation la plus efficace de l'énergie est assurée dans la configuration avec les tiroirs dans la partie inférieure de l'appareil, et les étagères uniformément réparties, la position des bacs de porte n'affecte pas la consommation d'énergie.

Compartiment de congélation (congélateur) : L'utilisation la plus efficace de l'énergie est assurée dans la configuration où les tiroirs et les bacs sont en position de stockage.

Even-circ

La fonction Even-circ ou circulation régulière, empêche les aliments frais de se dessécher. Cette technologie garantit que l'air circule de manière égale dans le compartiment du réfrigérateur et contribue à empêcher le dessèchement des aliments.

Les aliments frais conservent leur texture et goût car la perte d'humidité est stoppée.

Utilisation de l'appareil

Éclairage

Lorsque le produit est branché pour la première fois, les lumières intérieures peuvent s'allumer avec une minute de retard en raison des tests d'ouverture.

Informations sur la Technologie zéro givre No-Frost (Fig. 2.3)

Les réfrigérateurs no-frost ont un mode de fonctionnement différent de celui des réfrigérateurs statiques. Dans les réfrigérateurs normaux (statiques), l'arrivée d'humidité dans le réfrigérateur du fait de l'ouverture de la porte et de la présence naturelle d'humidité dans les aliments entraîne la formation de glace dans le compartiment du congélateur.

Pour éliminer le givre et la glace du compartiment du congélateur, il faut régulièrement arrêter le réfrigérateur et placer les aliments surgelés dans un conteneur froid séparé.

La situation est complètement différente avec les réfrigérateurs No-frost. Un ventilateur intégré souffle de l'air froid et sec de manière régulière dans les compartiments du refroidisseur et du congélateur. L'air froid se disperse uniformément entre les rayons, assurant un refroidissement homogène de tous les aliments ce qui empêche la formation d'humidité et de givre.

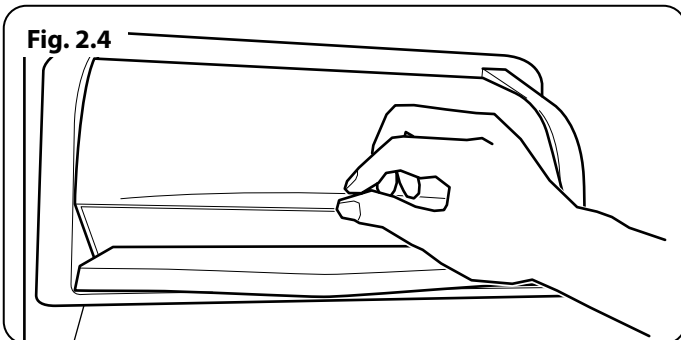
Par conséquent, votre réfrigérateur No-frost est facile à utiliser, en plus d'avoir une grande capacité et d'être esthétique.

Étagères

La hauteur des étagères en porte-à-faux peut être réglée pour s'adapter à vos besoins en matière de stockage.

⚠ Lors de l'ouverture ou fermeture des compartiments des produits laitiers, veillez à ne pas vous coincer les doigts (Fig. 2.4).

Fig. 2.4



Accessoires

Bol légumes et refroidisseur (Petit-déjeuner) (Fig. 2.5)

Ce compartiment peut servir de compartiment de refroidissement dans lequel les aliments sont conservés à 0°C. Les aliments surgelés peuvent être conservés dans ce compartiment pour décongeler. La viande et/ou le poisson vidé (dans des sacs ou emballages plastique), qui seront consommés dans 1 à 2 jours, peuvent également y être stockés.

L'eau gèle à 0 °C, mais la nourriture contenant du sel ou du sucre gèle à des températures inférieures.

Ne pas poser de la nourriture ou des glacières dans ce compartiment.

Bouton de réglage de l'air du bac à légumes (Fig. 2.6)

Tournez le bouton de réglage de l'air entre le bac à légumes et le refroidisseur sur la position ouverte une fois le bac à légumes plein. Les aliments dans le bac à légumes resteront frais pendant une longue durée.

Ionizer / Range Fresh

L'éthylène est produit par certains fruits et légumes et c'est lui qui déclenche le mûrissement des produits frais. Lorsque ce gaz est produit dans un environnement fermé, il est réabsorbé par les fruits et les légumes ce qui accélère le processus de vieillissement.

Ce réfrigérateur congélateur offre deux solutions à ce problème d'origine naturelle :

Ionizer (Fig. 2.7)

L'ioniseur diffuse des ions négatifs qui neutralisent les mauvaises odeurs et la poussière dans l'air.

En éliminant ces particules de l'air du réfrigérateur, Ionizer améliore la qualité de l'air et élimine les odeurs.

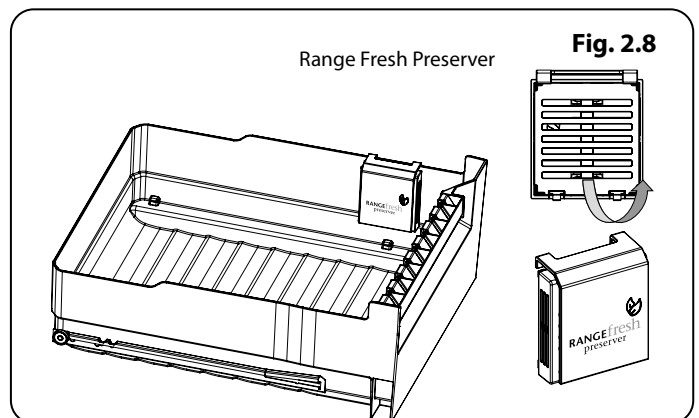
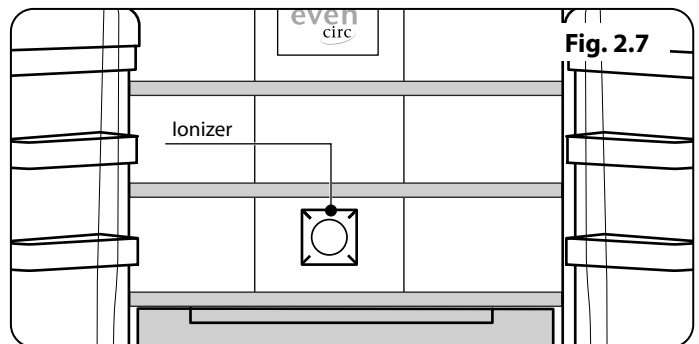
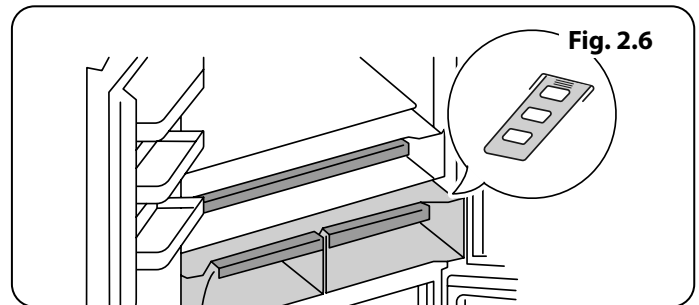
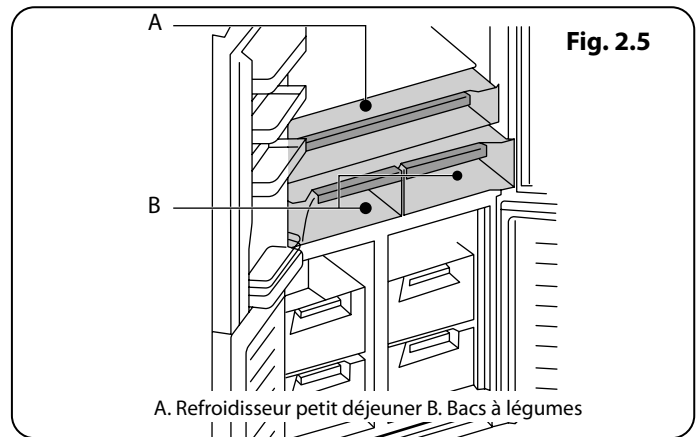
Range Fresh (Fig. 2.9)

La gamme Fresh Preserver aide à éliminer l'éthylène (un produit biologique émis naturellement par les aliments frais) et les odeurs désagréables du bac à légumes.

Il doit être régénéré une fois par an pendant 24h par une journée ensoleillée en le posant par exemple sur un rebord de fenêtre.

Pour régénérer le filtre, démonter le boîtier du filtre en tirant en direction de la flèche (Fig. 2.8).

Le filtre ne doit pas être lavé à l'eau ni avec aucun détergent.



À propos du compartiment du congélateur

Bac à glaçons (Fig. 2.9)

Tenez la glacière par l'avant et tirez-la vers vous pour la retirer.

Remplissez la glacière d'eau et remettez-la en place. Les glaçons seront prêts dans environ 2 heures. Sortez la glacière pour servir les glaçons.

Lors de la remise en place de la glacière après l'avoir remplie d'eau, veillez à ce qu'elle soit horizontale. Si elle est inclinée, l'eau qu'il contient pourrait se déverser sur le panier.

Remarque: ne tirez pas les tiroirs du congélateur trop fort car les aliments pourraient tomber. Ne remplissez pas trop le tiroir sinon les aliments tomberont si vous l'ouvrez trop vite.

⚠ Veillez à ce que les deux côtés de l'étagère soient nivelés sinon les aliments pourraient tomber.

Les étagères ne tomberont pas accidentellement lorsque vous sortirez des aliments de l'appareil.

Le compartiment du congélateur est utilisé pour congeler des aliments frais, pour stocker des aliments surgelés et pour fabriquer des glaçons.

Si la porte du congélateur est restée ouverte pendant une longue durée ou mal fermée, du givre se formera et pourra gêner la circulation de l'air. Pour remédier à cela, débranchez le congélateur et attendez qu'il dégivre. Nettoyez le congélateur une fois qu'il est totalement dégivré.

Retirez les paniers, couvercles et autres, pour augmenter le volume de stockage du congélateur.

Le volume du congélateur indiqué sur l'étiquette est le volume sans les paniers, couvercles et autres.

⚠ IMPORTANT

Ne pas recongeler les aliments décongelés. Ceci pourrait nuire à votre santé et pourrait causer des problèmes tels qu'un empoisonnement alimentaire.

Ne pas mettre d'aliments chauds dans le compartiment de congélation avant qu'ils ne soient complètement refroidis. Cela décongèlerait les aliments déjà congelés qui se mettraient alors à pourrir.

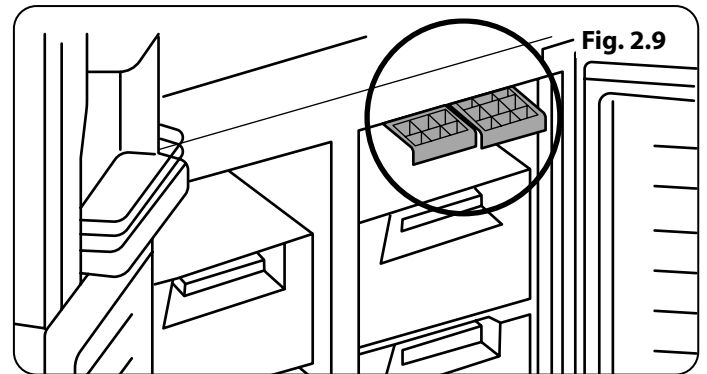
Lorsque vous achetez des aliments congelés, assurez-vous qu'ils ont été stockés dans des conditions appropriées et que l'emballage n'est pas endommagé.

Ne pas acheter d'aliments surgelés si l'emballage montre des marques d'humidité ou s'il dégage une odeur nauséabonde. Les aliments pourraient avoir été stockés de manière incorrecte et pourraient être moisis.

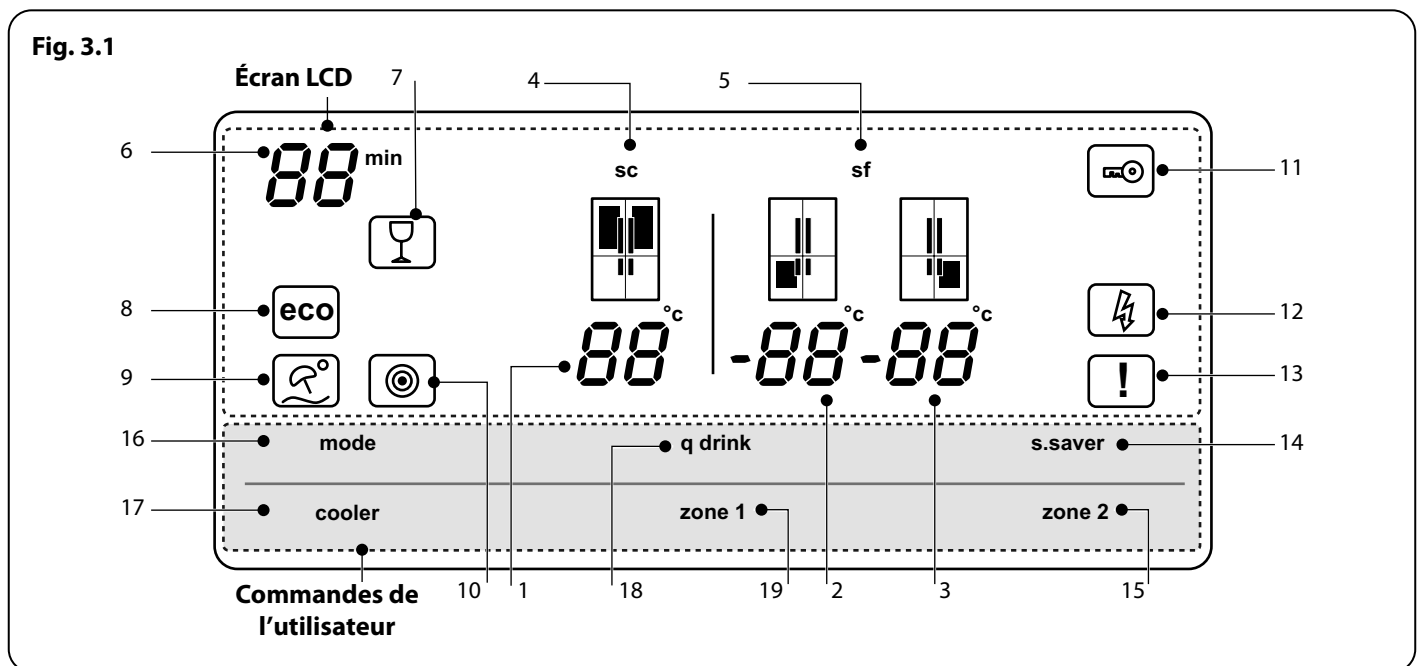
La durée de stockage des aliments surgelés dépend de la température de la pièce, du réglage du thermostat, de la fréquence d'ouverture de la porte, du type d'aliment et de la durée nécessaire au transport du produit du magasin au congélateur. Suivez toujours les instructions imprimées sur l'emballage et ne dépassez jamais la durée de stockage maximum indiquée.

REMARQUE: Sortez les aliments congelés du congélateur la veille de leur consommation et mettez-les dans le compartiment inférieur du réfrigérateur. Ceci aide à faire baisser la température du réfrigérateur, qui à son tour réduit la consommation d'énergie. Si les aliments congelés décongèlent à l'air libre, il y a une perte d'énergie.

REMARQUE: si vous essayez d'ouvrir la porte du congélateur immédiatement après l'avoir fermée, vous aurez du mal à l'ouvrir. C'est normal. Une fois l'équilibre atteint, la porte s'ouvrira facilement.



3. Utilisation du panneau de commande



Utilisation du panneau de commande

1. Indicateur de température du compartiment du réfrigérateur
2. Indicateur de température du compartiment du congélateur gauche
3. Indicateur de température du compartiment du congélateur droit
4. Voyant mode super refroidissement
5. Voyant mode super congélation
6. Indicateur d'alarme qDrink
7. Voyant qDrink
8. Mode économique
9. Mode vacances
10. Détecteur de nuit
11. Verrou enfant
12. Avertissement basse tension
13. Alarme
14. Bouton économiseur d'écran
15. Bouton Zone 2 (congélateur droit)
16. Bouton mode
17. Bouton du refroidisseur
18. Bouton mode qdrink
19. Bouton Zone 1 (congélateur gauche)

Les valeurs à l'écran indiquent les valeurs de température indiquées par le client.

L'écran en veille est protégé contre tout contact défectueux. Vous devez appuyer sur n'importe quelle touche de l'écran avant de pouvoir effectuer une action. Après 2 secondes, comme dans ce cas, un bip sonore retentit et l'écran peut être utilisé. Attendez 20 secondes à la fin du processus et l'écran reviendra en mode veille.

Prévention écran tactile (Mode sans échec)

L'écran tactile est protégé contre les touches accidentelles. Pour activer une fonction, appuyer sur n'importe quelle commande de l'utilisateur pendant plus de 2 secondes pour désactiver la protection. Si vous n'appuyez sur aucun bouton pendant 20 secondes, l'écran repassera en mode sans échec.

L'affichage indiquera que le mode sécurisé de l'écran a été désactivé en émettant un double bip.

Utilisation de votre réfrigérateur congélateur

Mode qDrink Refroidissement des boissons

Le mode **q drink** est utilisé pour les boissons froides pendant une durée réglable (05, 10, 15, 20, 25 ou 30 minutes). Lorsque l'on utilise le mode q drink, les boissons peuvent être stockées dans le congélateur.

⚠ Important : le mode « q drink » ne devrait pas être confondu avec le refroidissement.

Réglez le temps en fonction de la température des bouteilles avant de les placer dans les compartiments de la zone 1 et/ou zone 2. Par exemple, le temps peut initialement être réglé sur 5 minutes. Si vos boissons n'ont pas suffisamment refroidies après cette durée, vous pourrez définir un temps de refroidissement de 5 ou 10 minutes supplémentaires.

⚠ Lorsque ce mode est actif, vous FAUT contrôler la température des bouteilles régulièrement.

REMARQUE: Ceci ne réglera pas la température du congélateur

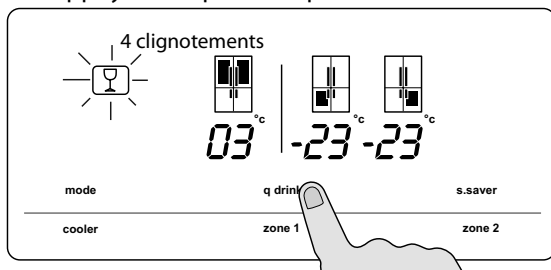
Réglez le mode qDrink Refroidissement des boissons

REMARQUE : Parfois le bouton qDrink émettra deux signaux sonores, si les commandes n'auront pas été activées au préalable.

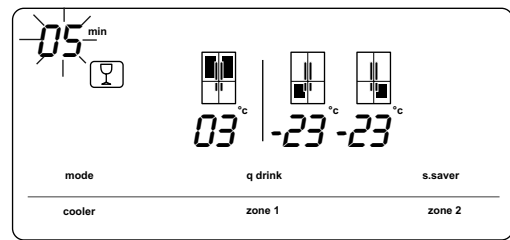
REMARQUE q drink ne fonctionnera pas si la zone 1 a été configurée pour fonctionner comme refroidisseur.

REMARQUE: Désactiver le mode sans échec de l'écran.

Étape 1. Appuyez sur q boisson pour activer le mode.

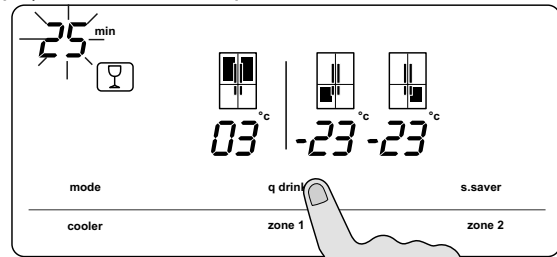


Étape 2. Pendant que le symbole verre à vin clignote, continuer à appuyer régulièrement sur le bouton q drink pour changer l'heure de refroidissement.



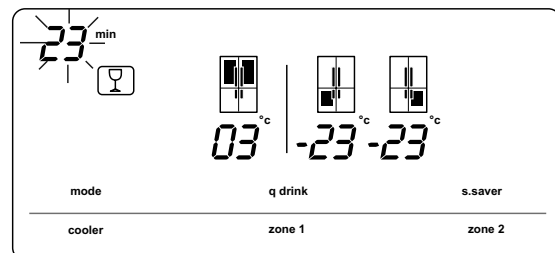
REMARQUE: L'heure q drink ne peut être définie que lorsque le symbole du verre à vin clignote.

Étape 3. Une fois que l'heure désirée a été choisie, arrêter d'appuyer sur le bouton q drink.



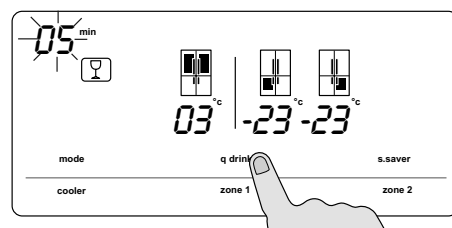
REMARQUE : Lorsque les bouteilles sont assez froides, elles **FAUT** être retirées du congélateur sinon elles pourraient éclater.

Étape 4. Les chiffres de la minuterie continueront de clignoter. Une fois le temps écoulé, le q mode boisson émettra une alerte sonore.



Annuler le mode q drink

Étape 1. Si vous avez accidentellement appuyé sur le q drink attendez que le symbole verre de vin clignote 4 fois. Appuyez sur le q drink lorsque les chiffres de la minuterie clignotent.



Étape 2. Les chiffres de la minuterie et le symbole du verre à vin clignotent puis disparaissent.

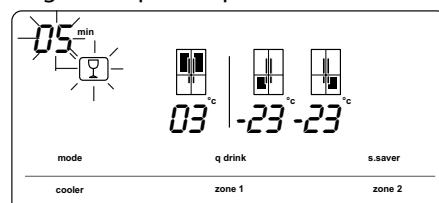
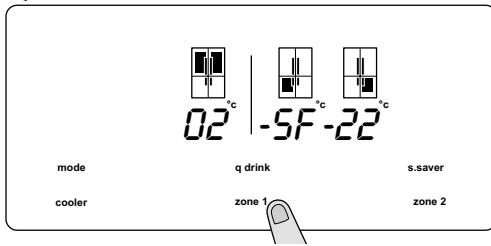


Fig. 3.2

REMARQUE: Désactiver le mode sans échec de l'écran.



SF, SUPERFREEZE (Compartment congélateur)

Objectif

- Pour congeler les aliments préparés.
- Pour congeler rapidement des aliments frais afin de conserver la fraîcheur.
- Gros achats alimentaires, ce mode garantit que les aliments sont congelés rapidement et qu'ils conservent donc les nutriments et leur goût.
- Viande/poisson de qualité supérieure, là encore en congelant rapidement le produit, les nutriments sont conservés et le goût est préservé

Pour régler le Super-Freeeze pour la Zone 1 (congélateur gauche) (Fig. 3.2)

Appuyez progressivement sur le bouton « zone 1 » jusqu'à ce que « SF » apparaisse à l'écran. Un signal sonore retentira pour confirmer que le mode est actif. Un signal sonore retentira pour confirmer que le mode est actif.

Pour régler le Super-Freeeze pour la Zone 2 (congélateur droit) (Fig. 3.3)

Appuyez progressivement sur le bouton « zone 2 » jusqu'à ce que « SF » apparaisse à l'écran. Un signal sonore retentira pour confirmer que le mode est actif.

Le mode Super-freeeze sera automatiquement désactivé au bout de 24 heures ou une fois que le capteur de température du compartiment du congélateur aura atteint la température correcte.

⚠ Pour Super freeeze, le compartiment zone1 doit être sélectionné de préférence.

SC, SUPER-COOL (Compartment réfrigérateur)

Objectif

- Pour refroidir et stocker une grande quantité d'aliments dans le compartiment du réfrigérateur.
- Pour refroidir rapidement les boissons.
- Gros achats alimentaires, ce mode garantit que les aliments sont refroidis rapidement et conserve donc les nutriments et le goût.

Pour régler Super-Cool pour le compartiment du réfrigérateur (Fig. 3.4)

Appuyez progressivement sur le bouton « refroidisseur » jusqu'à ce que « SC » apparaisse à l'écran. Si aucun bouton n'est pressé lorsque « SC » s'affiche, un signal sonore retentira pour confirmer que le mode est actif.

Le mode Super-cool sera automatiquement désactivé au bout de 4 à 6 heures en fonction de la température ambiante, ou bien lorsque le compartiment de refroidissement aura atteint une température suffisamment basse.

Fig. 3.3

REMARQUE: Désactiver le mode sans échec de l'écran.

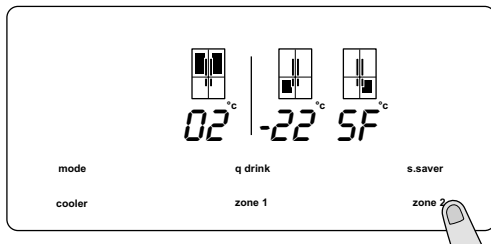
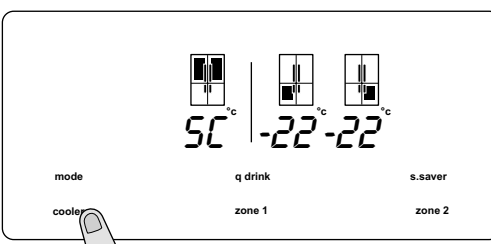


Fig. 3.4

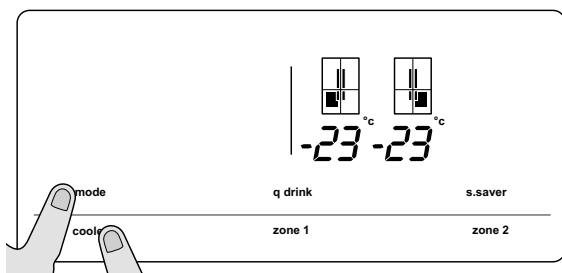
REMARQUE: Désactiver le mode sans échec de l'écran.



Arrêt des zones (Réfrigérateur / Congélateur)

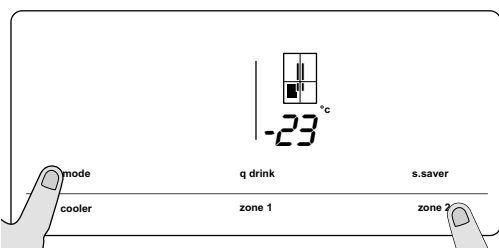
Une combinaison des zones de refroidissement/congélation peut être désactivée le cas échéant. La combinaison de boutons devrait être appliquée pendant plus de 5 secondes.

Fig. 3.5 Le compartiment réfrigérateur s'éteindra.



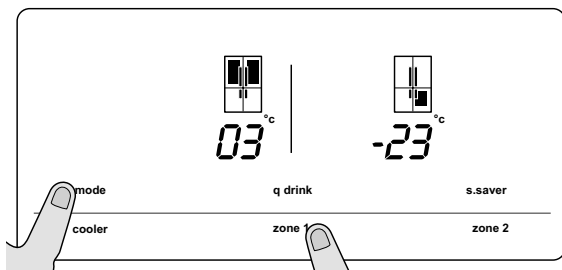
REMARQUE: Désactiver le mode sans échec de l'écran.

Fig. 3.6 Le compartiment réfrigérateur et Zone 2 s'éteindront.



REMARQUE: Désactiver le mode sans échec de l'écran.

Fig. 3.7 Le congélateur Zone 1 s'éteindra.



REMARQUE: Désactiver le mode sans échec de l'écran.

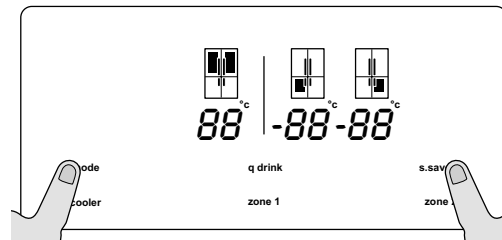
Activation des zones

Chaque zone désactivée peut être rétablie en répétant le processus comme décrit ci-dessus.

Détecteur de nuit

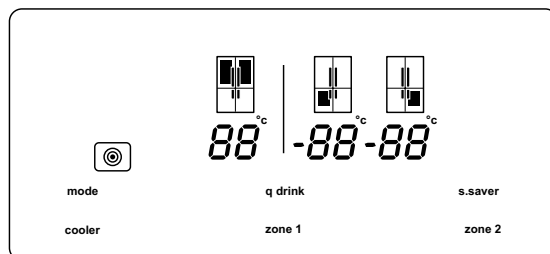
La fonction détecteur de nuit économise de l'énergie en éteignant les lampes à l'intérieur du réfrigérateur si l'éclairage de la pièce est suffisant. Pour activer suivez **Étape 1** et **Étape 2**.

Étape 1. Appuyez et maintenez le **mode** et **s.saver** pendant 3 secondes.



REMARQUE: Désactiver le mode sans échec de l'écran.

Étape 2. L'indicateur du détecteur de nuit s'affichera.



Débrancher le détecteur de nuit

Répéter l'opération comme ci-dessus.

ÉCONOMISEUR D'ÉCRAN (s.saver)

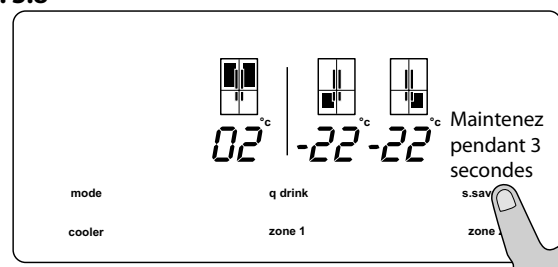
Ce mode économise de l'énergie en arrêtant l'éclairage du panneau de commande lorsque le panneau est inactif. Une fois activé le mode économiseur d'écran s'allumera au bout de 10 secondes. Lorsque le mode économiseur d'écran est activé, seule l'icône économiseur d'écran est allumée.

Pour activer (**Fig. 3.8**) l'économiseur d'écran, appuyer sur le bouton « économiseur d'écran » et le maintenir enfoncé pendant 3 secondes. Un seul bip indiquera à l'utilisateur que la fonction est activée.

Pour désactiver (**Fig. 3.8**) l'économiseur d'écran, appuyer sur le bouton « économiseur d'écran » et le maintenir enfoncé pendant 3 secondes. Un seul bip indiquera à l'utilisateur que la fonction est activée.

REMARQUE: la fonction économiseur d'écran est annulée si l'alimentation est coupée, activée.

Fig. 3.8



REMARQUE: Désactiver le mode sans échec de l'écran.

Économie (éco) Fig. 3.9



Lorsque l'appareil est utilisé moins fréquemment (ouverture de porte) ou en cas d'absence du domicile comme par exemple pour un week-end, le programme éco assure une température optimale tout en réalisant des économies d'énergie.

Pour activer le mode éco, appuyer sur le bouton [mode] jusqu'à ce que le symbole « éco » s'allume.

En mode éco, les températures des compartiments du réfrigérateur et du congélateur sont de 4°C pour le réfrigérateur et de -18°C pour le congélateur.

Annuler le mode Économie (éco)

Pour activer le mode éco, appuyez sur le bouton [mode] jusqu'à ce que le symbole « eco » et « E » s'allume.

Vacances Fig. 3.10



Le mode vacances doit être utilisé si l'appareil doit être laissé pendant une longue durée. **En mode vacances, seul le compartiment congélateur reste actif.** Avantages : des économies sur les factures d'électricité lorsque nous n'êtes pas chez vous.

Il est représenté par un parapluie et un soleil. Si le compartiment refroidisseur n'est pas utilisé pendant une certaine durée comme par exemple des vacances, il faut activer le mode vacances. Pour activer le mode vacances, appuyer sur le bouton mode jusqu'à ce que le symbole mode vacances et la lettre « H » s'allument.

Mode vacances sera actif pour ces configurations (**Tableau 3.1**).

EN MODE VACANCES, TOUS LES ALIMENTS DOIVENT ÊTRE RETIRÉS DU BAC À LÉGUMES CAR CELUI-CI SERA DÉSACTIVÉ.

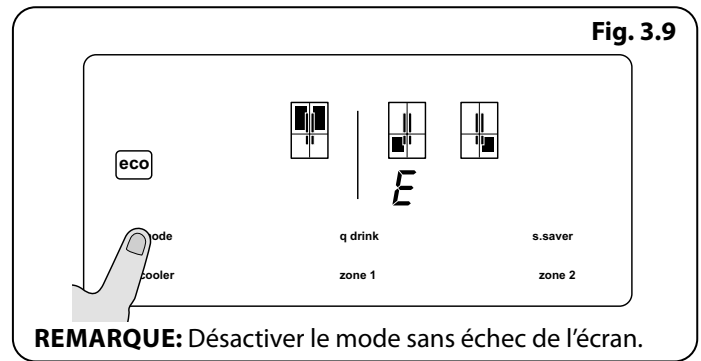
En mode vacances, la température du congélateur sera réglée par défaut sur -18 °C pour le congélateur.

Annuler le mode Vacances

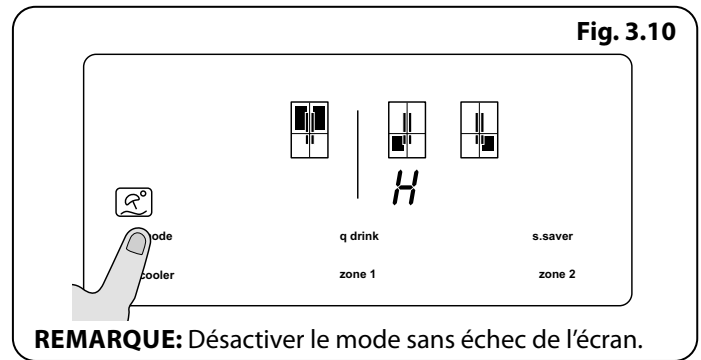
Pour activer le mode vacances, appuyez sur le bouton mode jusqu'à ce que le symbole du mode vacances et « H » s'allument.

Fonction alarme porte ouverte

Si la porte du réfrigérateur ou du congélateur reste ouverte pendant plus de 2 minutes, l'appareil émet un signal sonore.



REMARQUE: Désactiver le mode sans échec de l'écran.



REMARQUE: Désactiver le mode sans échec de l'écran.

Mode actif	Zone refroidisseur (Réfrigérateur)	Congélateur Zone 1 (Gauche)	Congélateur Zone 2 (Droite)
Vacances	Se désactive	Reste en marche	Reste en marche
Vacances	Se désactive	Se désactive si réglé sur réfrigérateur	Reste en marche
Vacances	Se désactive	Zone 1 réglée sur ARRÊT par l'utilisateur	Reste en marche

Tableau 3.1

Réglages des zones de température

Refroidisseur (REFROIDISSEUR)

Le mode refroidisseur est utilisé pour régler la température du compartiment du refroidisseur. Appuyez sur le bouton Cooler (refroidisseur) pour régler la température sur 1, 2, 3, 4, 5, 6, 7 ou 8 °C.

Congélateur / Refroidisseur 1 (ZONE 1)

Pour utiliser le compartiment zone 1 comme congélateur, appuyez sur le bouton « zone 1 » pour régler la température du compartiment en bas à gauche sur -14, -15, -16, -17, -18, -19, -20, -21, -22, -23 ou -24 °C.

Congélateur (ZONE 2)

Appuyez sur le bouton « zone 2 » pour régler la température du compartiment en bas à droite sur -14, -15, -16, -17, -18, -19, -20, -21, -22, -23 ou -24 °C.

Se référer aux **Tableau 3.2 Tableau de réglage super-cool et superfreeze**

ZONE 1 (congélateur gauche)

Pour régler le congélateur sur réfrigérateur

Pour utiliser le compartiment en bas à gauche comme refroidisseur, appuyez et maintenez enfoncé le bouton « zone 1 » pendant 3 secondes. Réglez la température sur 1, 2, 3, 4, 5, 6, 7 ou 8 °C (**Fig. 3.11**).

Les aliments doivent uniquement être stockés si la température de l'armoire est à la température de stockage requise.

Pour régler le réfrigérateur sur congélateur

Pour utiliser le compartiment « zone 1 » comme congélateur, appuyez pendant 3 secondes sur le bouton « zone 1 » pour régler la température du compartiment en bas à gauche sur -16, -17, -18, -19, -20, -21, -22, -23 ou -24 °C (**Fig. 3.12**).

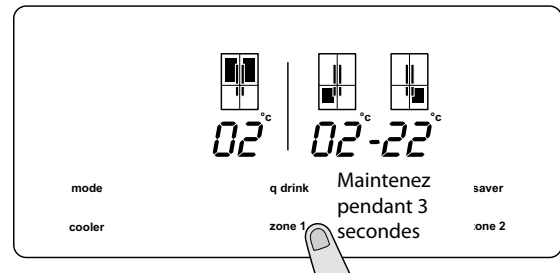
Les aliments doivent uniquement être stockés si la température de l'armoire est à la température de stockage requise.

ZONE 2 (congélateur droit)

Appuyez sur le bouton « zone 2 » jusqu'à ce que l'écran affiche -16°C. Pour régler la température du compartiment en bas à droite sur -16, -17, -18, -19, -20, -21, -22, -23 ou -24 °C (**Fig. 3.13**).

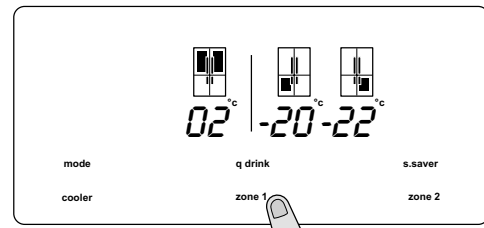
Zone 1 du congélateur en refroidisseur. **Fig. 3.11**

REMARQUE: Désactiver le mode sans échec de l'écran.



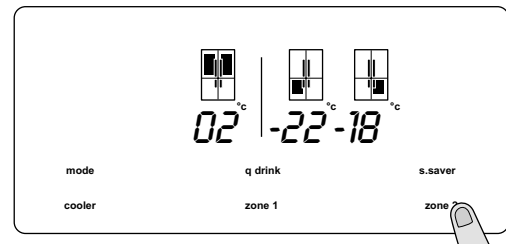
Zone 1 du congélateur en refroidisseur. **Fig. 3.12**

REMARQUE: Désactiver le mode sans échec de l'écran.



REMARQUE: Désactiver le mode sans échec de l'écran. **Fig. 3.13**

l'écran.



Refroidissement/ réfrigérateur	Zone 1	Zone 2
SUPER-COOL	SUPERFREEZE	CONGÉLATION
COOL.	SUPERFREEZE	SUPERFREEZE

Tableau 3.2 Tableau de réglage super-cool et superfreeze

Verrou enfant



Le verrou enfant peut être activé pour éviter tout changement accidentel ou non intentionnel des réglages de l'appareil.

Pour activer (**Fig. 3.14**) le verrou enfant, appuyez et maintenez enfoncés les boutons refroidisseur et zone 2 simultanément pendant 3 secondes.

Lorsque le verrou enfant est activé, aucun changement ne peut être fait aux réglages car les boutons sont inactifs. Le symbole cadenas s'affichera.

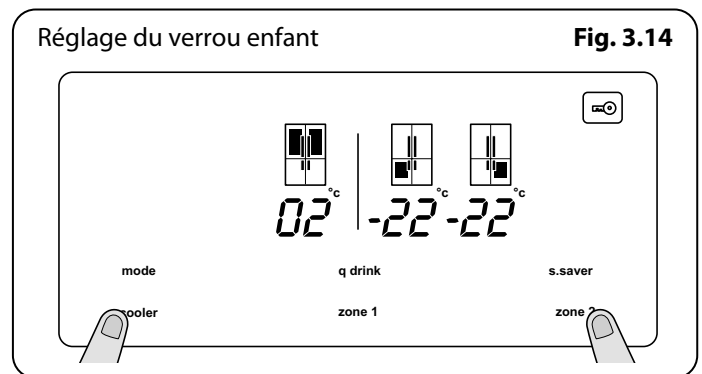
Pour désactiver (**Fig. 3.14**) le verrou enfant, appuyez et maintenez enfoncés les boutons refroidisseur et zone 2 simultanément pendant 5 secondes.

Alarme



Si un voyant d'alarme s'allume, veuillez contacter un service agréé.

Si vous appuyez sur le bouton « s.saver » lors qu'une alarme retentit et qu'un point d'exclamation s'affiche à l'écran, l'alarme s'arrête. Le point d'exclamation continuera à s'afficher sur l'écran électronique jusqu'à ce que l'erreur soit rectifiée.



Utilisation d'un compartiment du congélateur comme compartiment de réfrigération

Le compartiment inférieur gauche de l'appareil peut être utilisé soit comme congélateur, soit comme compartiment de réfrigération.

Appuyez sur le bouton [zone 1] pendant 3 secondes pour faire passer le compartiment inférieur gauche de congélateur à refroidisseur.

⚠ IMPORTANT : Si le compartiment Zone1 doit passer de congélateur à refroidisseur :

- Videz les aliments du compartiment Zone1 et laissez la porte fermée pendant quatre heures. Les aliments peuvent ensuite être placés dans le compartiment.
- Les bacs et/ou les étagères retirés du compartiment doivent être remis en place.

De même, pour utiliser à nouveau l'un des compartiments inférieurs utilisés comme refroidisseurs ou congélateurs, appuyez sur le bouton du compartiment concerné pendant 3 secondes.

⚠ IMPORTANT : Si le compartiment Zone1 doit passer de refroidisseur à congélateur :

- Videz les aliments du compartiment Zone1 et laissez la porte fermée pendant deux heures. Les aliments peuvent ensuite être placés dans le compartiment.
- Lorsque le compartiment de la zone 1 est utilisé comme refroidisseur et que l'appareil est mis en mode Vacances ou Économie, le compartiment de la zone 1 continuera à fonctionner comme refroidisseur.

Avertissements de réglage de la température

- Nous vous déconseillons d'utiliser votre réfrigérateur dans des environnements inférieurs à 10°C en termes d'efficacité.
- Ne démarrez aucun autre réglage lorsque vous êtes déjà un train d'en faire un.
- Les réglages de température devraient être faits en fonction de la fréquence d'ouverture de la porte, la quantité d'aliments à l'intérieur du réfrigérateur et la température ambiante de la pièce où le réfrigérateur est placé.
- Pour permettre à votre réfrigérateur d'atteindre sa température de fonctionnement après le branchement aux prises, n'ouvrez pas les portes fréquemment ou ne placez de grandes quantités d'aliments dans le réfrigérateur. Veuillez noter que en fonction de la

température ambiante, cela peut prendre 24 heures pour que votre réfrigérateur atteigne la température de fonctionnement.

- Une fonction de retardement de 5 minutes est appliquée pour ne pas endommager le compresseur de votre réfrigérateur lors du branchement ou débranchement des prises ou en cas de coupure de courant. Votre réfrigérateur commencera à fonctionner normalement au bout de 5 minutes.

Classe climatique et signification :

Votre appareil est de classe climatique T/SN

- **T (tropicale) :** Cet appareil frigorifique est destiné à être utilisé à des températures ambiantes comprises entre 16 °C et 43 °C.
- **ST (subtropicale) :** Cet appareil frigorifique est destiné à être utilisé à des températures ambiantes comprises entre 16 °C et 38 °C.
- **N (tempérée) :** Cet appareil frigorifique est destiné à être utilisé à des températures ambiantes comprises entre 16 °C et 32 °C.
- **SN (tempérée élargie) :** Cet appareil frigorifique est destiné à être utilisé à des températures ambiantes comprises entre 10 °C et 32 °C.
- **REMARQUE** Si la température ambiante est supérieure à 42 °C, la température du compartiment ne peut pas être réglée sur -23 °C ou -24 °C. Elle peut uniquement être réglée sur -16 °C, -17 °C, -18 °C, -19 °C, -20 °C, -21 °C ou -22 °C.

4. Conseils sur le stockage des aliments

Stockage des aliments

Compartiment du réfrigérateur

- Pour réduire l'humidité et éviter la formation de givre, stockez toujours les liquides dans des conteneurs hermétiques dans le réfrigérateur. Le givre a tendance à se concentrer dans les parties les plus froides du liquide qui s'évapore et, parfois, votre appareil nécessitera des dégivrages plus fréquents.
- Ne placez jamais d'aliments chauds dans le réfrigérateur. Les aliments chauds devraient refroidir à température ambiante et devraient être placés de manière à permettre une circulation adéquate de l'air dans le compartiment du réfrigérateur.
- Veillez à ce que les aliments ne soient pas en contact direct arrière avec la paroi arrière de l'appareil car du givre se développerait et l'emballage collerait à celle-ci. N'ouvrez pas la porte du réfrigérateur trop souvent.
- Nous vous recommandons d'emballer les viandes et les poissons vidés et de les stocker sur l'étagère en verre juste au-dessus du bac à légumes où l'air est plus frais, car ceci offre les meilleures conditions de stockage.
- Stockez les fruits et légumes en vrac dans les bacs à légumes.
- Stockez les fruits et légumes en vrac dans le bac à légumes.
- Stockez les fruits et légumes séparément aide à empêcher les légumes sensibles à l'éthylène (légumes verts, brocolis, carottes, etc.) d'être affectés par les fruits émettant de l'éthylène (bananes, pêches, abricots, figes etc.).
- Ne placez pas de légumes humides dans le réfrigérateur.
- Le temps de stockage des produits dépend de la qualité initiale des aliments et du cycle de réfrigération ininterrompu avant le stockage du réfrigérateur.
- Pour éviter la contamination croisée, ne rangez pas les viandes avec les fruits et légumes. De l'eau s'écoulant de la viande peut contaminer les autres produits du réfrigérateur. Vous devrez mettre les viandes en paquet et nettoyer tout écoulement sur les étagères.
- Ne placez pas les aliments devant les passages du flux d'air.
- Consommez les aliments emballés avant la date d'expiration.

NOTE: les pommes de terre, oignons et ails ne doivent pas être stockés dans le réfrigérateur. Le tableau **Tableau 4.1** est un guide rapide vous indiquant les moyens les plus efficaces de stocker les grands groupes d'aliments dans le compartiment de votre réfrigérateur.

- Pour des conditions de fonctionnement normales, il suffira de régler la température de votre réfrigérateur à +4 °C.
- La température du compartiment réfrigérateur doit être comprise entre 0 et 8 °C. Les aliments frais en dessous de 0 °C sont glacés et pourrissent ; la charge bactérienne augmente au-dessus de 8 °C et détériore les aliments.
- Ne mettez pas immédiatement les aliments chauds dans le réfrigérateur, attendez que leur température baisse à l'extérieur. Les aliments chauds augmentent la température de votre réfrigérateur et provoquent des intoxications alimentaires et une détérioration inutile des aliments.
- La viande, le poisson, etc. doivent être conservés dans le compartiment réfrigérant destiné aux aliments, et le compartiment des légumes doit de préférence être réservé aux légumes. (si disponible)
- Pour éviter toute contamination croisée, les produits carnés et les fruits et légumes ne sont pas stockés ensemble.
- Les aliments doivent être placés au réfrigérateur dans des récipients fermés ou couverts pour éviter l'humidité et les odeurs.

Aliment	Durée de stockage maximum	Comment et où stocker
Fruits et légumes	1 semaine	Bac à légumes
Viande et poisson	2 - 3 jours	Emballer dans un film plastique, dans des sacs ou dans un conteneur à viande et stocker sur l'étagère en verre
Fromage frais	3 - 4 jours	Dans le compartiment de la porte prévu à cet effet
Beurre et margarine	1 semaine	Dans le compartiment de la porte prévu à cet effet
Produits en bouteille ex. lait et yaourts	Jusqu'à la date d'expiration recommandée par le fabricant	Dans le compartiment de la porte prévu à cet effet
Œufs	1 mois	Dans le compartiment à œufs prévu à cet effet
Aliments cuits		Toutes les étagères

Tableau 4.1

Conseils sur le stockage d'aliments frais

- Veillez à ce que les aliments, ayant été cuisinés et devant être conservés au froid, soient à température ambiante avant de les placer dans l'appareil. Veillez à ce que ces aliments soient stockés dans des conteneurs adaptés.
- Les aliments stockés dans le réfrigérateur doivent être nettoyés et séchés avant le stockage.
- Avant de placer les aliments dans le réfrigérateur, il est recommandé de pressuriser les aliments, afin que l'eau ne puisse pas s'évaporer et que les fruits et légumes restent frais et que les saveurs des aliments ne se mélangent pas.
- Les aliments stockés peuvent être placés dans des sachets étiquetés.
- Les aliments consommés tous les jours doivent être stockés à l'avant de l'étagère.
- Veillez à ce que les aliments soient stockés de manière systématique (viandes crues avec viandes crues, produits laitiers avec produits laitiers) pour éviter le transfert d'odeurs et la contamination croisée. Les viandes crues doivent être stockées vers le bas de l'appareil pour éviter la possibilité d'écoulement sur les aliments crus. Les autres aliments doivent être stockés au-dessus de la viande crue.
- Lors du stockage d'aliments dans la section produits frais, veillez toujours à ce qu'il y ait assez de place pour que l'air circule bien. Ceci aide à prolonger le temps de conservation des aliments.
- Lors du stockage d'aliments dans le réfrigérateur, veillez à ce que les aliments ne soient pas trop près de la paroi arrière pour éviter le risque de givre.
- Il est conseillé de couper les feuilles des radis et autres légumes racines. Cela conserve les nutriments de la racine qui ne sont plus absorbés par les feuilles.
- Placez les aliments surgelés dans la zone produits frais pour les laisser décongeler. La faible température du réfrigérateur réduit la formation de bactéries et prolonge la durée de vie.
- Certains aliments comme les oignons, les bananes et les légumes racines se conservent mieux à température ambiante que dans le réfrigérateur.
- Le melon, les ananas et les bananes peuvent être placés directement dans le congélateur après la préparation, pour un stockage prolongé.
- Emballer les aliments frais correctement, en utilisant des températures correctes et en respectant les principes de l'hygiène alimentaire, améliorera la qualité des aliments frais stockés dans cet appareil.
- Utilisez des sacs en plastique, du papier d'aluminium ou du film alimentaire pour couvrir les aliments frais hors de leur emballage pour éviter le transfert d'odeur et la contamination.
- Avant de stocker des articles dans des emballages multiples (par ex. yaourt) retirez tout emballage excédentaire.
- NE PAS stocker de produits inflammables, volatiles ou explosifs dans l'appareil.
- Les boissons à forte teneur en alcool doivent être stockées à la verticale dans des bouteilles hermétiques.
- Les aliments fragiles doivent être conservés dans la partie la plus froide de l'appareil.
- Essayez de ne pas ouvrir la porte trop souvent.
- Réglez le thermostat pour veiller à ce que les aliments restent bien froids ; essayez d'éviter la congélation dans le réfrigérateur. L'utilisation d'un thermomètre vous aidera à savoir si votre réfrigérateur est assez froid. Placez-le dans un verre d'eau et laissez-le dans l'appareil pendant quelques heures pour obtenir un relevé précis.
- Certains aliments contiennent des huiles et des acides naturels (ex. acide citrique) pouvant endommager les plastiques si renversés – veillez à ce que ces aliments soient placés dans des conteneurs adéquats.
- Des mauvaises odeurs dans le réfrigérateur indique qu'un aliment s'est renversé et qu'un nettoyage est nécessaire. De l'eau chaude avec du bicarbonate de soude nettoieront l'intérieur de l'appareil et élimineront la plupart des fuites (voir « Nettoyage et entretien »).
- N'oubliez pas de retirer les aliments périssables de cet appareil avant de partir en vacances.

Conseils sur la congélation des aliments

- Comme avec le stockage d'aliments frais, un emballage, une température et une hygiène alimentaire correctes amélioreront la qualité des aliments que vous congélez.
- Évitez de placer des aliments chauds dans le congélateur. Laissez-les refroidir jusqu'à ce qu'ils atteignent la température ambiante.
- Veillez à ce que tous les aliments destinés à la congélation soient de qualité supérieure et adaptés à la congélation.
- Utilisez un emballage qui est inodore et hermétique (comme des sacs en plastique) pour stocker les aliments afin que des aliments différents puissent être mélangés sans affecter la qualité. Veillez à ce qu'il soit hermétique. Les emballages troués déshydrateront les produits, ce qui entraînera une perte des vitamines.
- Gardez la surface de l'emballage sec – ceci empêche les emballages de geler ensemble.
- Étiquetez les emballages en indiquant le type d'aliment et la date de stockage.
- Les aliments doivent être congelés rapidement, il est donc préférable de congeler des petites portions et de veiller à ce qu'ils soient le plus froid possible avant le stockage. Le poids maximum recommandé de chaque portion est de 2,5 kg.
- Gardez les aliments frais loin des aliments déjà congelés, si vous devez congeler des aliments frais tous les jours, veillez à faire de petites portions pour éviter ceci.
- Ne dépassez pas la charge maximum de congélation, veuillez vous référer aux « Données techniques ».
- Inscrivez la date d'expiration et le nom des aliments sur l'extérieur de l'emballage afin que vous soyez sûr du type d'aliment et s'il peut être consommé en toute sécurité.
- Retirez les aliments du congélateur pour les décongeler si nécessaire. Les aliments décongelés ne peuvent pas être recongelés sauf s'ils sont cuisinés.
- Ne mettez pas trop d'aliments frais dans le congélateur en une fois. Ceci pourrait dépasser la capacité de refroidissement du congélateur. Veuillez consulter les « Données techniques ».

Lors du stockage d'aliments surgelés du commerce, veuillez suivre ces directives :

- Suivez toujours les directives du fabricant pour savoir combien de temps les aliments peuvent être stockés. Ne dépassez pas ces directives !
- Essayez de garder l'intervalle entre deux achats et de stockage le plus court possible pour préserver la qualité des aliments.
- Achetez des aliments surgelés, ayant été stockés à une température de -18°C ou moins.
- Évitez d'acheter des aliments ayant de la glace ou du givre sur leur emballage – Ceci indique que les produits ont peut-être été partiellement décongelés et recongelés – les montées de température affectent la qualité des aliments.
- En cas de coupure de courant, ou en cas de panne du réfrigérateur pendant une longue durée, vous devez retirer les aliments du congélateur et les stocker dans un endroit froid et hygiénique (par ex. garage ou entrepôt) jusqu'au rétablissement du courant, ou la réparation de l'appareil.
- Pour éviter les montées de température indésirables vous devriez emballer les aliments dans du matériau isolant, comme du journal, pour aider à conserver la température. Il est également important que les aliments affectés par cette situation soient consommés ou cuisinés et recongelés (le cas échéant) peu de temps après afin d'éviter les risques pour la santé.
- Des couches de journal peuvent également être utilisées pour aider à garder les aliments froids lorsque vous dégivrez le congélateur (voir « Nettoyage et entretien »).

5. Tableau relatif au stockage des aliments

Toutes les durées de stockage indiqués dans le tableau ci-dessous sont prévus pour servir **de guide uniquement**. Les durées de stockage des fruits et légumes dépendent de la qualité des aliments. Les cas peuvent varier.

Les fruits et légumes emballés sont consommés jusqu'à la date d'expiration.

⚠ Important

Le goût de certaines épices trouvées dans les plats préparés (anis, basilic, cresson de fontaine, vinaigre, quatre épices, gingembre, ail, oignon, moutarde, thym, marjolaine, poivre noir, etc.) change et s'accroît en cas de stockage prolongé. Par conséquent, ajoutez de petites quantités d'épices aux plats à congeler ou bien n'ajoutez l'épice qu'après décongélation des aliments.

La durée de stockage des aliments dépend du type d'huile utilisé. Les huiles adaptées sont la margarine, la graisse de veau, l'huile d'olive et le beurre. Les huiles inadaptées sont l'huile d'arachide et la graisse de porc.

Les aliments liquides doivent être congelés dans des bols/ tupperware en plastique et les autres aliments doivent être congelés dans des sacs ou films plastiques.

Le tableau ci-dessous est un guide rapide vous indiquant les moyens les plus efficaces de stocker les grands groupes d'aliments dans le compartiment de votre congélateur.

Viande et poisson	Préparation	Durée de stockage maximum (mois)
Steak	Enroulé dans du papier	6 - 8
Agneau	Enroulé dans du papier	6 - 8
Rôti de veau	Enroulé dans du papier	6 - 8
Cubes de veau	En petits morceaux	6 - 8
Cubes d'agneau	En morceaux	4 - 8
Viande hachée	En paquet sans épices	1 - 3
Abattis (morceaux)	En morceaux	1 - 3
Saucisse à cuir/salami	Doit être conservé emballé même s'il a une membrane	
Poulet et dinde	Enroulé dans du papier	4 - 6
Oie et canard	Enroulé dans du papier	4 - 6
Chevreuril, lapin et sanglier	Par portions de 2,5 kg ou en filets	6 - 8
Poisson d'eau douce (Saumon, carpe, poisson-chat)	Après avoir retiré les entrailles et les écailles du poisson, lavez-le et séchez-le. Si nécessaire, retirez la tête et la queue.	2
Poisson maigre		4
Poissons gras (Thon, Maquereau, Morue noire, Anchois)		2 - 4
Crustacés	Nettoyés et en sachet	4 - 6
Caviar	Dans son emballage, ou dans un conteneur en aluminium ou en plastique	2 - 3
Coquillages	Dans de l'eau salée, ou dans un conteneur en aluminium ou en plastique	3

REMARQUE: la viande surgelée décongelée doit être cuisinée comme la viande fraîche. Si la viande n'est pas cuisinée après le dégivrage, il ne doit pas être recongelée.

Fruits et légumes	Préparation	Durée de stockage maximum (mois)
Haricots à filet et haricots	Lavés, coupés en petits morceaux et bouillis dans l'eau	10 - 13
Haricots	Écossés, lavés et bouillis dans l'eau	12
Chou	Nettoyé et bouillis dans l'eau	6 - 8
Carotte	Lavée, coupée en petits morceaux et bouillie dans l'eau	12
Poivron	Coupez la tige, coupez en deux, retirez le cœur et faites bouillir dans de l'eau	8 - 10
Épinards	Nettoyés et bouillis dans l'eau	6 - 9
Chou-fleur	Retirez les feuilles, coupez le cœur en deux et mettez-le dans de l'eau avec un peu de jus de citron	10 - 12
Aubergine	Coupez en morceaux de 2 cm après le lavage	10 - 12
Maïs	Nettoyez et emballez avec sa tige ou comme du maïs doux	12

Fruits et légumes	Préparation	Durée de stockage maximum (mois)
Pomme et poire	Pelez et tranchez	8 - 10
Abricot et pêche	Coupez en deux et retirez le noyau	4 - 6
Fraises et mûres	Lavez et émincez	8 - 12
Fruits cuits	Ajoutez 10 % de sucre au conteneur	12
Prunes, cerises, baies	Lavez et coupez les tiges	8 - 12

	Durée de stockage maximum (mois)	Temps de décongélation à température ambiante (heures)	Temps de décongélation dans un four (minutes)
Pain	4 - 6	2 - 3	4-5 (220-225 °C)
Biscuits	3 - 6	1 - 1,5	5-8 (190-200 °C)
Pâtisseries	1 - 3	2 - 3	5-10 (200-225 °C)
Tartes	1 - 1,5	3 - 4	5-8 (190-200 °C)
Pâte phyllo	2 - 3	1 - 1,5	5-8 (190-200 °C)
Pizzas	2 - 3	2 - 4	15-20 (200 °C)

Produits laitiers	Préparation	Durée de stockage maximum (mois)	Conditions de stockage
Brique de lait (homogénéisé)	Dans son emballage	2 - 3	Lait pur – dans son emballage
Fromages - sauf le fromage blanc	En tranches	6 - 8	L'emballage d'origine peut être utilisé pour le stockage à court terme. Garder emballé pendant de longues durées.
Beurre, margarine	Dans son emballage		

6. Nettoyage et entretien

Dégivrage

Le dégivrage se fait automatiquement afin qu'il soit inutile de dégivrer l'appareil manuellement.

⚠ NE PAS utiliser d'appareils mécaniques pour accélérer le processus de dégivrage.

Nettoyage

⚠ Débranchez l'appareil de l'alimentation électrique avant le nettoyage.

⚠ Ne lavez pas votre appareil en versant de l'eau dessus.

⚠ NE PAS utiliser d'abrasifs puissants ni de nettoyeurs agressifs car ils peuvent endommager l'intérieur de l'appareil.

⚠ Le réfrigérateur est lourd. Lors du déplacement du réfrigérateur, veillez à protéger le sol. Gardez le réfrigérateur vertical et ne le penchez pas – ceci éviter d'endommager le sol.

⚠ NE PAS pulvériser ni rincer le réfrigérateur avec de l'eau ou d'autres liquides. Ceci pourrait endommager les composants électriques.

⚠ Utilisez un linge propre lors du nettoyage près des composants électriques (comme l'ampoule ou le commutateur).

⚠ NE PAS nettoyer le réfrigérateur avec une brosse dure ou métallique.

⚠ NE PAS utiliser de solvant organique comme du détergent, de l'essence, de la laque, des épaisseurs, de l'acétone ou de l'acide.

⚠ Pour éviter que votre peau colle aux parties métalliques froides, veillez à ce que vos mains ne soient pas mouillées lorsque vous touchez les pièces.

⚠ NE PAS utiliser d'eau CHAUDE pour nettoyer les étagères en verre, car elles pourraient se fendre ou se casser.

Pour réduire au minimum les odeurs internes, il est préférable de régulièrement nettoyer les étagères internes, les bacs à légumes, les bacs et les parois.

Retirez les aliments de l'appareil et retirez les étagères.

Nettoyez l'intérieur en utilisant de l'eau chaude et du bicarbonate de soude avec un linge doux. Veillez à ce que l'intérieur soit bien séché avec un linge adapté.

Après le lavage, rincez à l'eau claire et séchez bien. Une fois le nettoyage terminé, rebranchez le connecteur à la prise électrique avec les mains sèches.

Les étagères et les autres accessoires (parties en plastique et en verre) peuvent être nettoyées dans l'évier en utilisant un liquide vaisselle et de l'eau chaude. Veillez à ce que tout le savon ait été rincé et que toutes les parties soient sèches avant de les replacer dans l'appareil.

Gardez toujours les joints de la porte propres.

Veillez à ce que de l'eau ne pénètre pas dans le logement de la lampe et d'autres composants électriques.

L'appareil doit être nettoyé régulièrement avec une solution de bicarbonate de soude et d'eau tiède.

Nettoyez les accessoires séparément à la main avec du savon et de l'eau. Ne lavez pas les accessoires dans un lave-vaisselle.

Nettoyez le condensateur avec une brosse au moins deux fois par an. Ceci vous aidera à économiser sur votre facture d'électricité et à augmenter la productivité.

Nettoyage du bol d'évaporation :

Votre réfrigérateur se dégivre automatiquement. L'eau produite par les flux de dégivrage dans un bac d'évaporation, en passant à travers une rainure de récupération d'eau, où elle s'évapore.

Remplacement des lampes LED

Si votre réfrigérateur a un éclairage LED contactez le centre d'aide car celui-ci doit être changé par du personnel autorisé uniquement.

L'éclairage LED intérieur s'allume lorsque la porte s'ouvre. La performance de l'éclairage n'est pas affectée par quelque autre réglage de l'appareil.

Vidage du réfrigérateur

En cas de coupure de courant, les aliments devraient rester au frais pendant environ 3 heures.

En cas de coupure de courant prolongée, vous devrez retirer les aliments du congélateur et les stocker dans un endroit frais, enroulés dans du papier journal afin de garder des températures adaptées.

Une fois le courant rétabli, remplacez les aliments dans le compartiment du congélateur.

Si les aliments commencent à décongeler, ou si la coupure de courant devait durer plus longtemps que prévu, nous vous recommandons de consommer les aliments retirés du congélateur.

Si la panne de courant ne dure pas longtemps, la plupart des aliments peuvent être laissés dans le compartiment du congélateur – c'est la meilleure façon de garder la température – et entourés de glaçons du bac à glaçons. C'est également la solution idéale pour les pannes de courant dont vous avez été informé au préalable.






En cas de coupure de courant, ne mettez pas d'autres aliments dans le congélateur.

En cas de non-utilisation

Si vous n'utilisez pas l'appareil pendant une longue durée, il est recommandé de couper l'alimentation électrique, de vider l'appareil, de nettoyer l'intérieur et de laisser la porte entre-ouverte. Ceci fera économiser de l'énergie et évitera la génération d'odeurs à l'intérieur.

7. Dépannage

Avant d'appeler pour une réparation, veuillez lire le tableau suivant : ceci pourrait vous faire gagner du temps et de l'argent.

Type d'erreur	Signification	Pourquoi	Quoi faire
	Avertissement « Erreur »	Certaines pièces sont en panne ou il y a une défaillance dans le processus de refroidissement.	Appelez un agent de réparation pour obtenir de l'aide dans les plus brefs délais.
	Le compartiment congélateur n'est pas assez froid	Cet avertissement apparaît en particulier s'il y a eu une coupure de courant pendant une longue durée ou lorsque l'appareil est utilisé pour la première fois.	Utilisez les aliments rapidement. Ne congelez pas des aliments décongelés. Réglez la température du congélateur à des valeurs inférieures ou réglez le Super Freeze jusqu'à ce que le compartiment soit à la température normale. Ne mettez pas des aliments frais dans l'appareil tant que la défaillance n'est pas rectifiée.
	Le compartiment réfrigérateur n'est pas assez froid	Cet avertissement apparaît en particulier s'il y a eu une coupure de courant pendant une longue durée ou lorsque l'appareil est utilisé pour la première fois. La température idéale du compartiment de l'appareil est de +4 °C. Si vous voyez cet avertissement, vos aliments peuvent être gâchés.	Réglez la température du congélateur à des valeurs inférieures ou réglez le mode Super Cool refroidir jusqu'à ce que le compartiment soit à la température normale. Ouvrir le moins possible la porte jusqu'à ce que la défaillance soit rectifiée.
	Compartiment réfrigérateur trop froid	Les aliments commenceront à geler car la température est trop basse.	Vérifiez si le mode Super Cool est activé. Réduisez les valeurs de température de l'appareil.
	Avertissement « basse tension »	Ceci est réglé lorsque l'alimentation électrique est inférieure à 170 V.	Ce n'est pas une défaillance. Ceci évite d'endommager le compresseur. Cet avertissement s'effacera une fois que la tension aura atteint le niveau requis.

Si vous avez un problème avec votre appareil, veuillez vérifier ce qui suit avant de contacter le service après-vente.

Votre appareil ne fonctionne pas

Vérifiez si :

- Il y a du courant
- Le connecteur est correctement branché à la prise
- Le fusible de la prise ou du réseau principal a sauté
- La prise est défectueuse. Pour vérifier cela, branchez un autre appareil qui fonctionne à la même prise.

Votre appareil fonctionne mal

Vérifiez si :

- L'appareil est surchargé
- Les portes sont bien fermées
- Il y a de la poussière sur le condensateur
- Il y a une distance adéquate entre l'appareil et les murs alentours

Votre appareil fait du bruit

Les bruits suivants peuvent être entendus pendant le fonctionnement normal de l'appareil.

Un bruit de craquement (craquement de glace) est perceptible.

- Pendant le dégivrage automatique.
- Lorsque l'appareil est refroidi ou réchauffé (à cause de la dilatation du matériau de l'appareil).
- **Un clic est perceptible :** Lorsque le thermostat active/désactive le compresseur.
- **Bruit du moteur :** Indique que le compresseur fonctionne normalement. Le compresseur peut être plus bruyant pendant une courte durée lorsqu'il est activé pour la première fois.
- **Un bruit de bulle et d'éclaboussure est perceptible :** En raison du flux de réfrigérant dans les tubes du système.
- **Un bruit d'écoulement d'eau est perceptible :** En raison de l'écoulement de l'eau dans le bac d'évaporation. Ce bruit est normal pendant le dégivrage.
- **Un bruit de soufflement d'air est perceptible :** Pendant le fonctionnement normal du système en raison de la circulation de l'air.

Il y a une accumulation d'humidité dans l'appareil.

Vérifiez si :

Tous les aliments sont bien emballés. Les bacs doivent être secs avant d'être placés dans le réfrigérateur.

Les portes du réfrigérateur sont ouvertes fréquemment. L'humidité de la pièce pénétrera dans le réfrigérateur chaque fois que les portes seront ouvertes. L'humidité augmente rapidement si les portes sont fréquemment ouvertes, en particulier si l'humidité de la pièce est élevée.

Il y a une accumulation de gouttes d'eau sur la paroi arrière. Ceci est normal après un dégivrage automatique (dans les Modèles statiques).

Les portes ne s'ouvrent ou ne se ferment pas correctement

Vérifiez si :

- Des aliments ou des emballages empêchent la porte de se fermer
- Les compartiments de la porte, les rayons et les bacs sont placés correctement
- Les joints de la porte sont coupés ou déchirés
- Votre réfrigérateur est à niveau.

Les bords du réfrigérateur/congélateur en contact avec le joint de la porte sont chauds.

En particulier en été (lorsqu'il fait chaud), les surfaces en contact avec le joint de la porte peuvent devenir plus chaudes pendant le fonctionnement du compresseur. C'est normal.

Important :

En cas de panne de courant, ou si l'appareil est débranché et rebranché, le gaz dans le système de refroidissement de votre appareil sera déstabilisé, entraînant l'ouverture de l'élément thermique protecteur du compresseur.

Votre appareil commencera à fonctionner normalement au bout de 5 minutes.

Si l'appareil n'est pas utilisé pendant une longue durée (comme pendant les vacances), débranchez le connecteur. Dégivrez et nettoyez l'appareil, en laissant la porte ouverte pour éviter la formation de moisissures et d'odeurs.

Si le problème persiste après que vous ayez suivi toutes les instructions ci-dessus, veuillez consulter le Centre de réparation

autorisé local.

Cet appareil est conçu pour l'usage domestique et pour les fins énoncées uniquement. Il n'est pas destiné à l'usage commercial ou commun. Si le consommateur utilise l'appareil de manière non conforme à ces instructions, nous soulignons que le fabricant et le revendeur ne seront pas responsables des réparations ou défaillances pendant la période de la garantie.

La durée de vie de votre appareil indiquée et déclarée par le ministère de l'Industrie est de 10 ans (la période de conservation des pièces nécessaires au bon fonctionnement de l'appareil).


Astuces pour économiser de l'énergie

1. Installez l'appareil dans une pièce fraîche et bien ventilée, mais pas sous les rayons directs du soleil et pas près d'une source de chaleur (comme un radiateur ou un four) sinon une plaque isolante devra être utilisée.
2. Laissez les aliments et les boissons chauds refroidir avant de les placer dans l'appareil.
3. Placez les aliments en décongélation dans le bac de l'appareil. La basse température de la nourriture congelée aidera à refroidir le bac de l'appareil pendant la décongélation des aliments. Ceci fera économiser de l'énergie. Les aliments décongelant à l'extérieur de l'appareil entraîneront une perte d'énergie.
4. Les boissons ou autres liquides doivent être couverts lorsqu'ils sont dans l'appareil. S'ils restent découverts, l'humidité à l'intérieur de l'appareil augmentera, et l'appareil consommera plus d'énergie. Garder les boissons et autres liquides couverts aide à préserver le goût et les saveurs.
5. Évitez de garder les portes ouvertes pendant de longues durées et d'ouvrir les portes trop souvent car l'air chaud entrera dans l'appareil et entraînera trop souvent l'activation du compresseur.
6. Gardez les couvercles des bacs de différentes températures (comme le bac à légumes et le refroidisseur d'eau) fermés.
7. Le joint de la porte doit être propre et pliable. Remplacez les joints si usés.

Alarme réparation



 **Si un voyant d'alarme s'allume, veuillez contacter un centre de réparation autorisé.**

 **Appuyez sur le bouton « s.saver » pour couper le son de l'alarme lorsqu'il y a une alarme et un point d'exclamation sur l'écran. Le point d'exclamation continuera à s'afficher sur l'écran électronique jusqu'à ce que l'erreur soit rectifiée.**

Avertissements de réglage de la température

- Nous vous déconseillons d'utiliser votre réfrigérateur dans des environnements inférieurs à 16 °C en termes d'efficacité.
- Ne démarrez aucun autre réglage lorsque vous êtes déjà un train d'en faire un.

- Les réglages de température devraient être faits en fonction de la fréquence d'ouverture de la porte, la quantité d'aliments à l'intérieur du réfrigérateur et la température ambiante de la pièce où le réfrigérateur est placé.
- Pour permettre à votre réfrigérateur d'atteindre sa température de fonctionnement après le branchement aux prises, n'ouvrez pas les portes fréquemment ou ne placez de grandes quantités d'aliments dans le réfrigérateur. Veuillez noter que en fonction de la température ambiante, cela peut prendre 24 heures pour que votre réfrigérateur atteigne la température de fonctionnement.
- Une fonction de retardement de 5 minutes est appliquée pour ne pas endommager le compresseur de votre réfrigérateur lors du branchement ou débranchement des prises ou en cas de coupure de courant. Votre réfrigérateur commencera à fonctionner normalement au bout de 5 minutes.
- Votre appareil a été conçu pour fonctionner à des intervalles de température ambiante (T/SN = 16 °C - 43 °C) énoncés dans les normes. Nous vous déconseillons d'utiliser votre appareil en-dehors des limites de température énoncées en termes d'efficacité du refroidissement.

REMARQUE : Si la température ambiante est supérieure à 42 °C, la température du compartiment ne peut pas être réglée sur -23 °C ou -24 °C. Elle peut uniquement être réglée sur -16 °C, -17 °C, -18 °C, -19 °C, -20 °C -21 °C ou -22 °C.

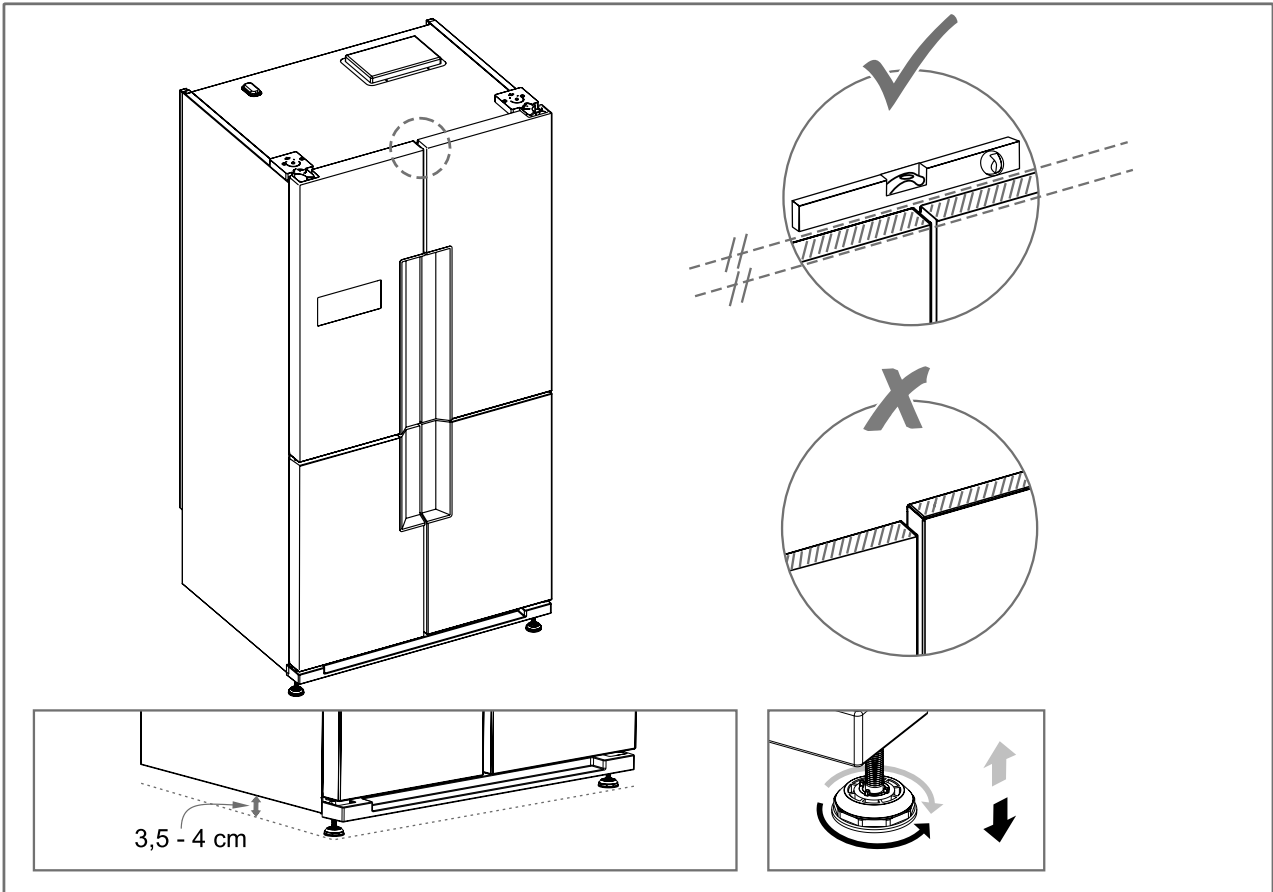
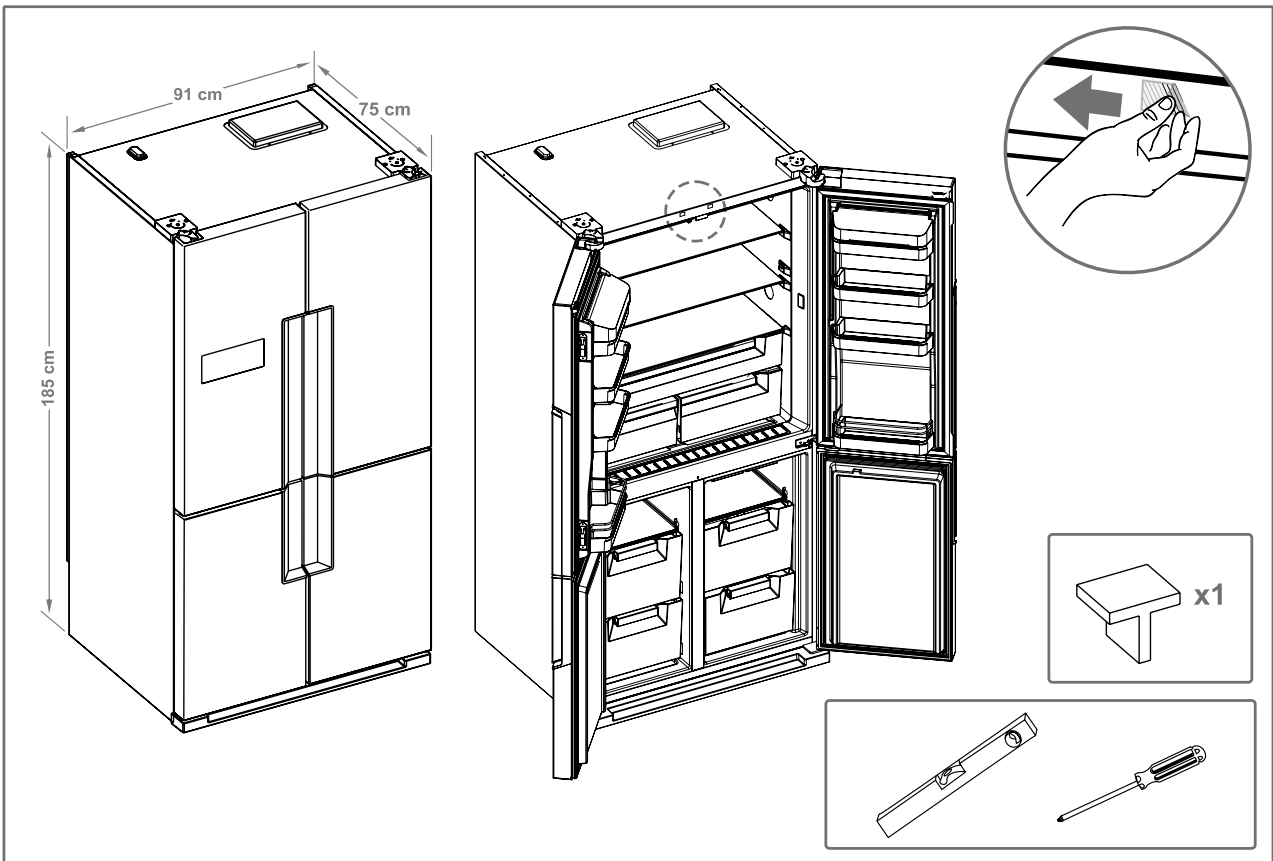
8. Guide

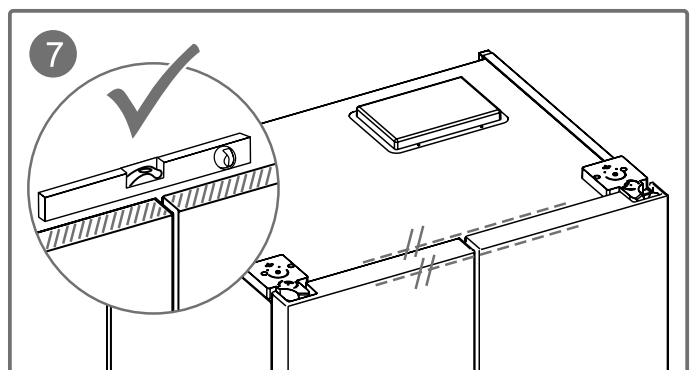
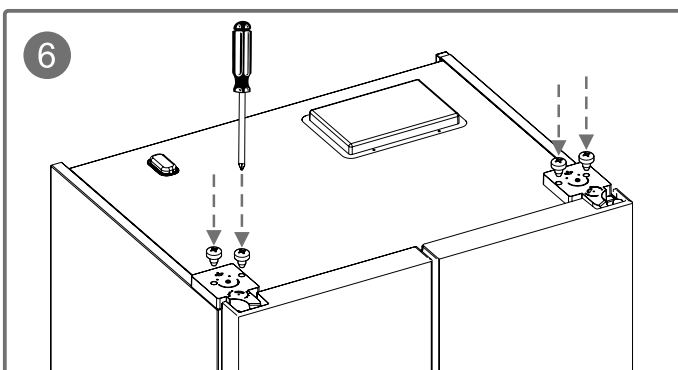
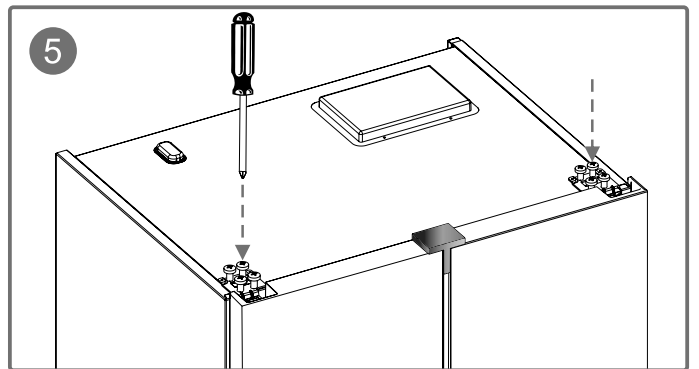
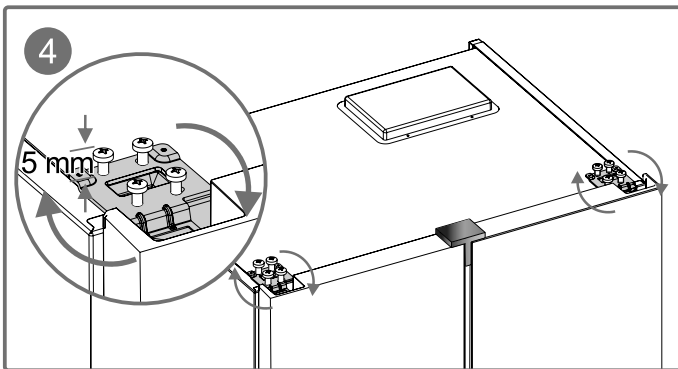
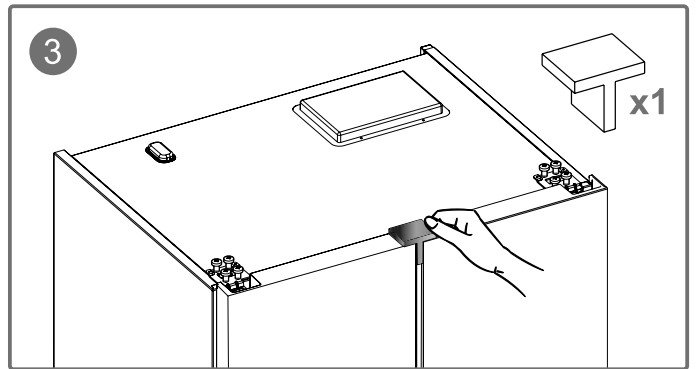
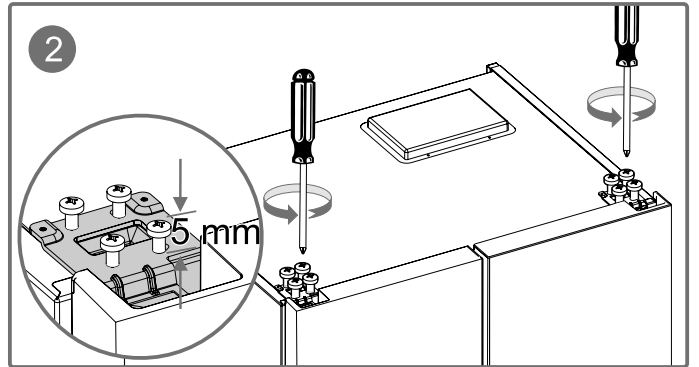
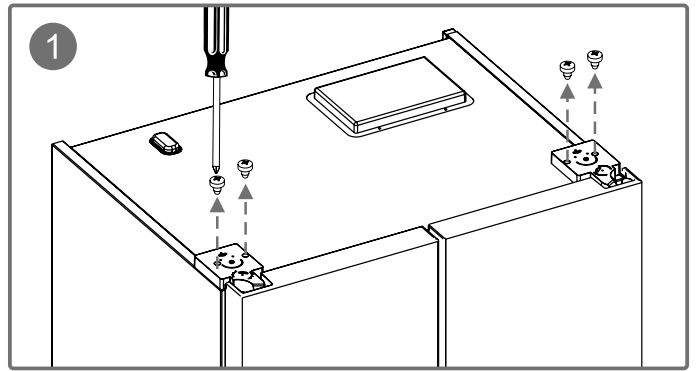
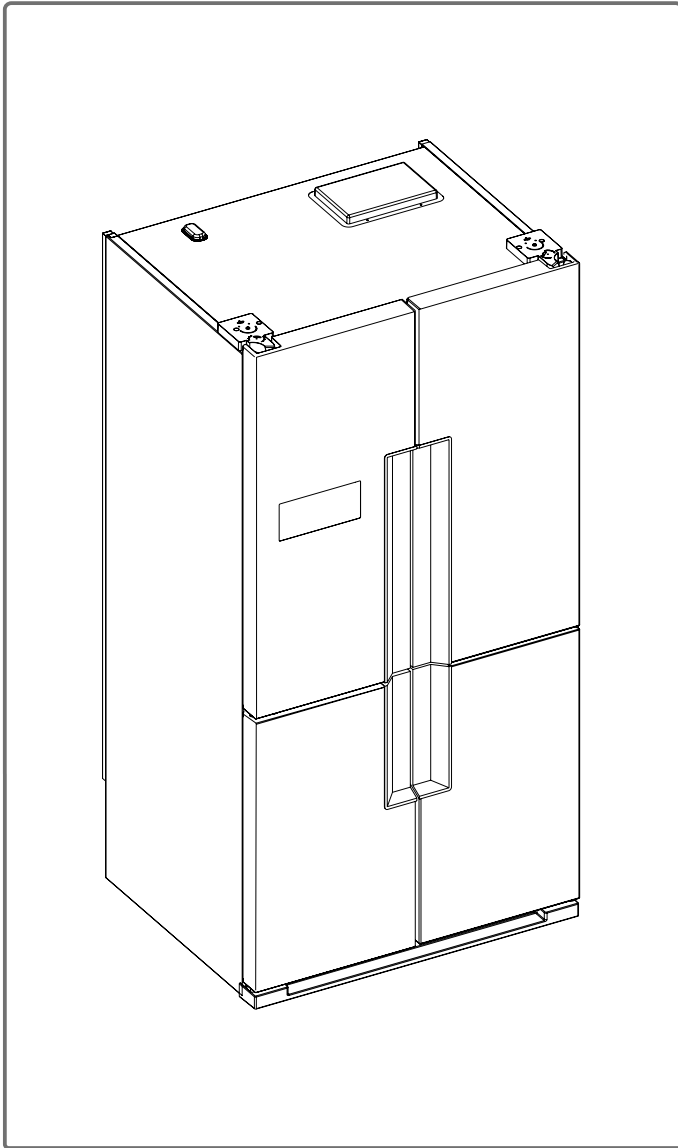
Avertissements installation

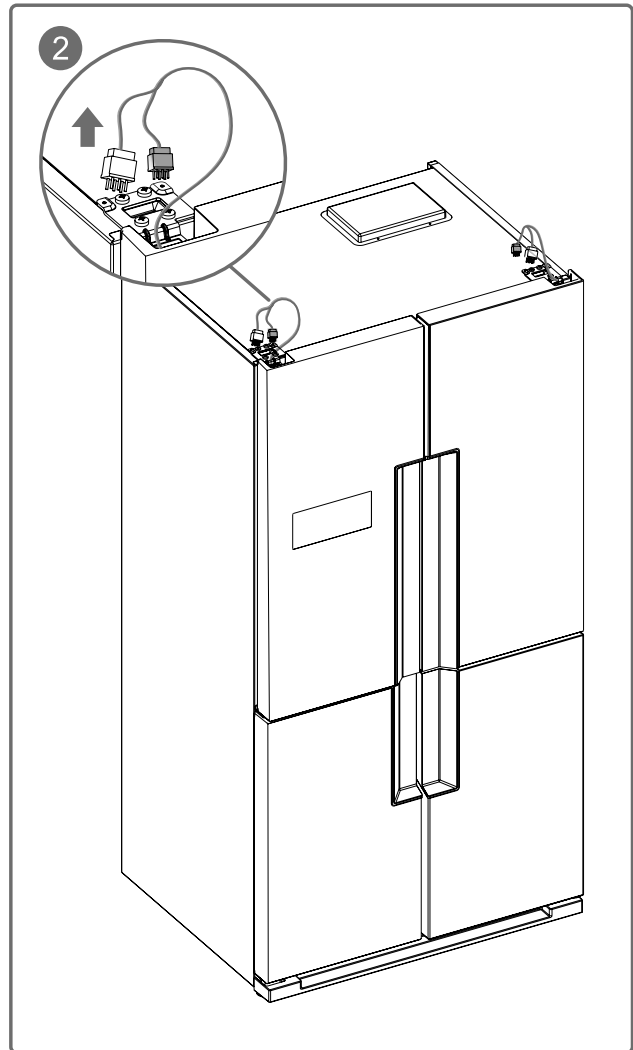
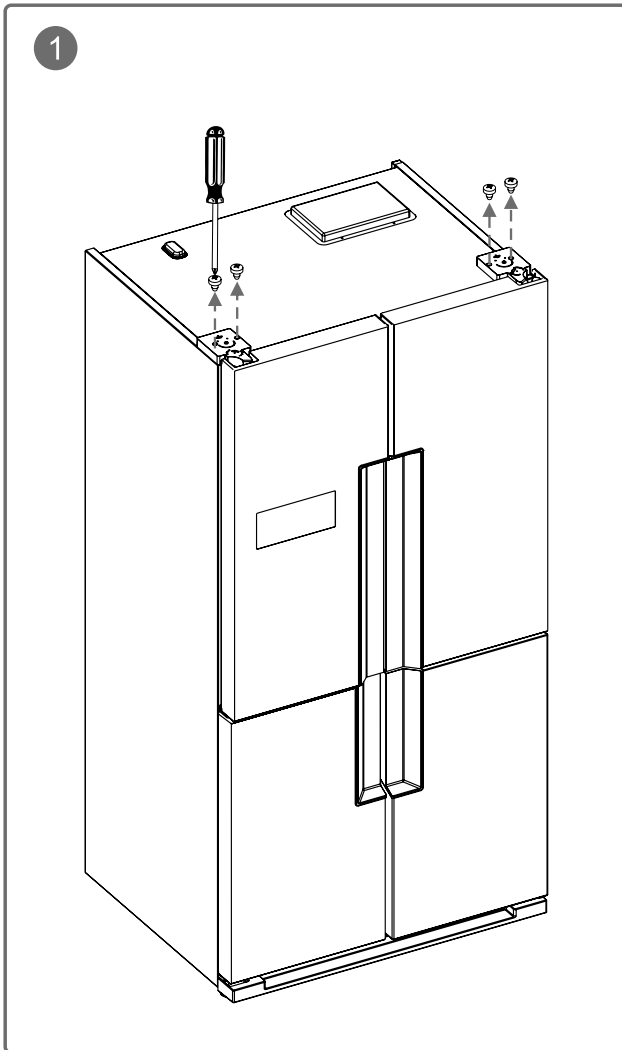
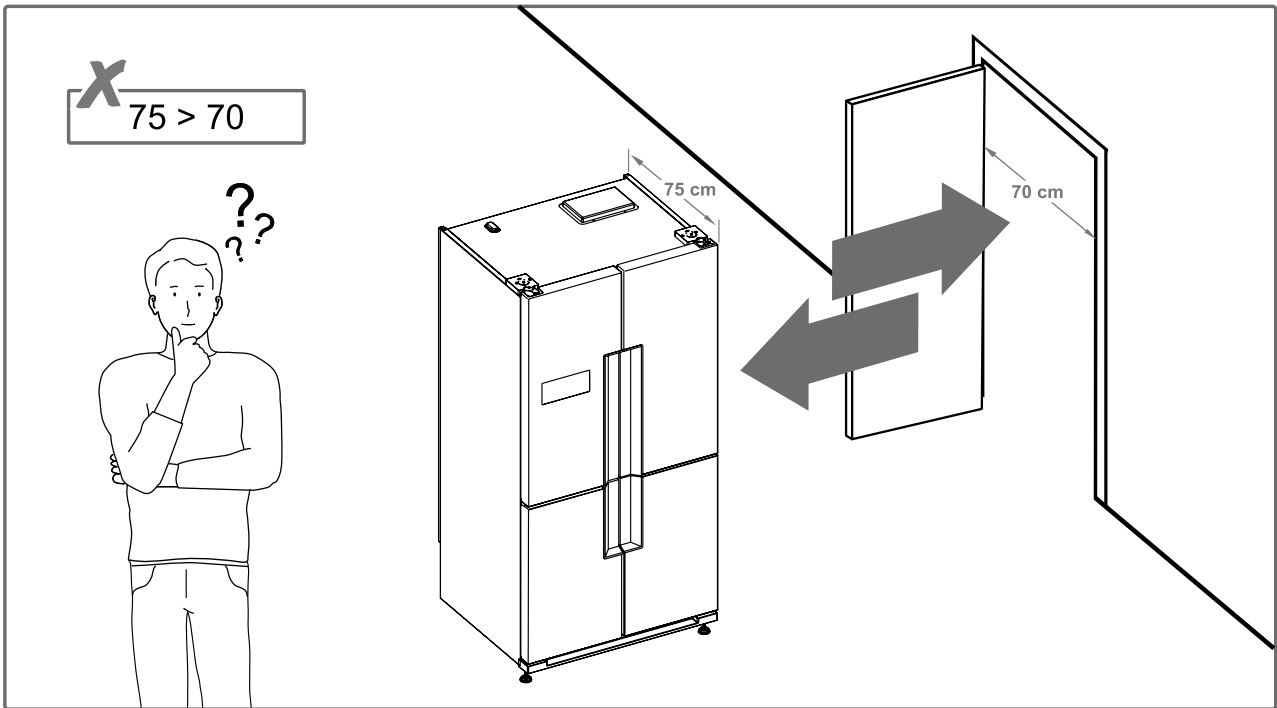
Avant d'utiliser le congélateur de votre réfrigérateur pour la première fois, veuillez faire attention aux points suivants :

- Le congélateur de votre réfrigérateur peut dégager une odeur particulière lorsqu'il est utilisé pour la première fois. C'est normal et l'odeur se dissipera lorsque le congélateur de votre réfrigérateur commencera à refroidir.
- Avant de brancher le congélateur de votre réfrigérateur, veuillez à ce que les informations sur la plaque d'identification (tension et charge branchée) correspondent à celles de l'alimentation électrique principale. En cas de doute, consultez un électricien qualifié.
- Nous n'assumons aucune responsabilité quant à tout dommage causé par une utilisation non reliée à la terre.
- Placez votre réfrigérateur congélateur à l'abri des rayons du soleil.
- Votre réfrigérateur congélateur ne doit jamais être utilisé à l'extérieur ou exposé à la pluie.
- Votre appareil doit être à au moins 50 cm de cuisinières, fours à gaz et chaudières, et à au moins 5 cm des fours électriques.
- Si votre réfrigérateur congélateur est placé près d'un congélateur, il doit y avoir au moins 2 cm entre eux afin d'éviter la formation d'humidité sur la surface externe.
- Ne couvrez pas le corps ou le haut du réfrigérateur congélateur de dentelle. Ceci affectera la performance de votre réfrigérateur congélateur.
- Ne placez rien sur votre appareil.
- Ne placez pas d'objets lourds sur l'appareil.
- Nettoyez bien l'appareil avant utilisation (voir Nettoyage et Maintenance).
- Ce produit est uniquement conçu pour l'usage dans une cuisine.
- Avant d'utiliser votre réfrigérateur congélateur, essuyez toutes les pièces avec une solution d'eau chaude et une cuillère à café de bicarbonate de soude. Puis rincez à l'eau claire et séchez. Remplacez toutes les pièces dans le réfrigérateur congélateur après nettoyage.
- Utilisez les pattes avant réglables pour veiller à ce que votre appareil soit à niveau et stable. Vous pouvez régler les pattes en les tournant dans n'importe quelle direction. Ceci doit être fait avant de placer des aliments dans l'appareil.

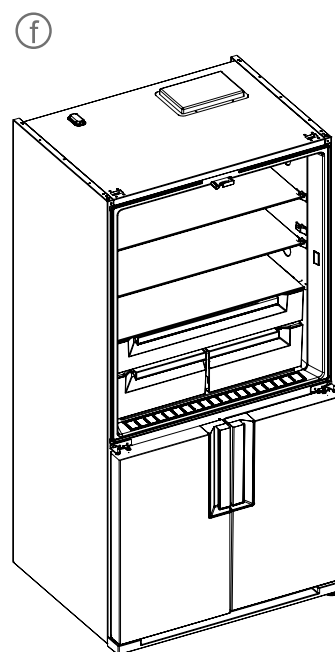
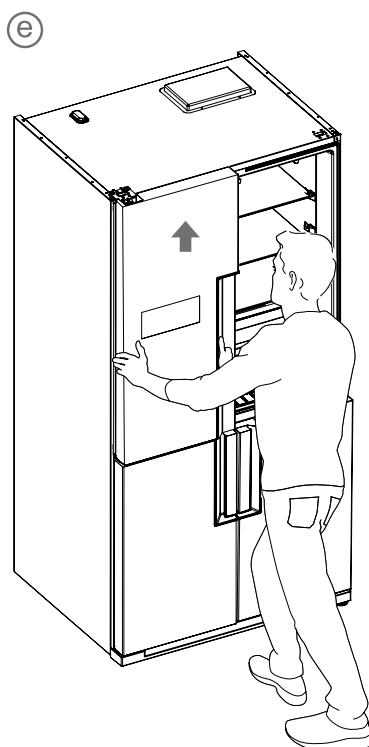
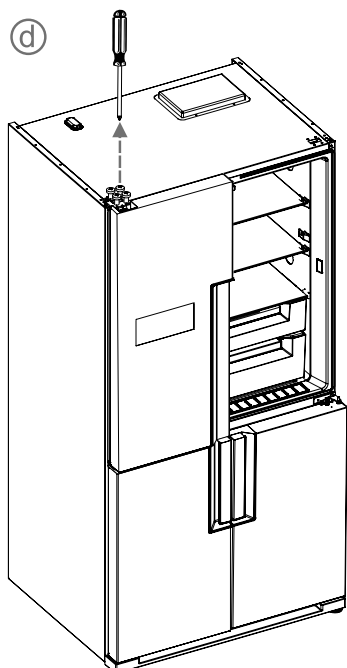
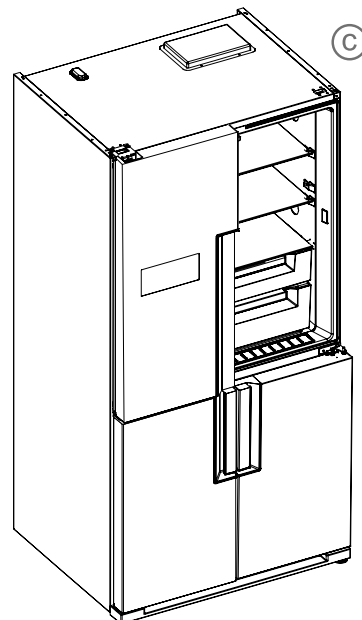
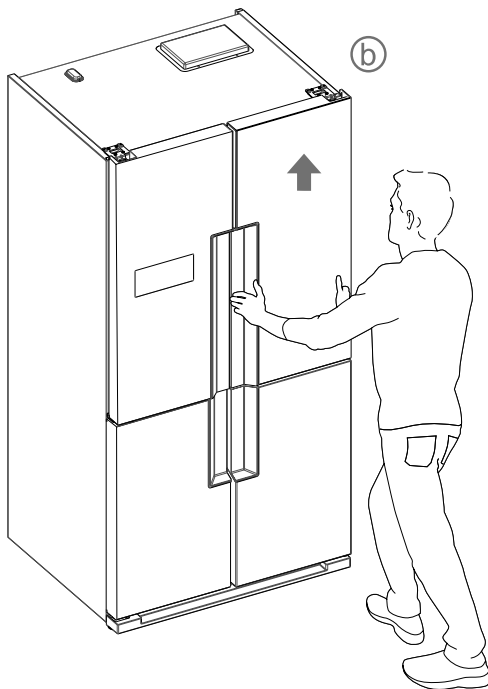
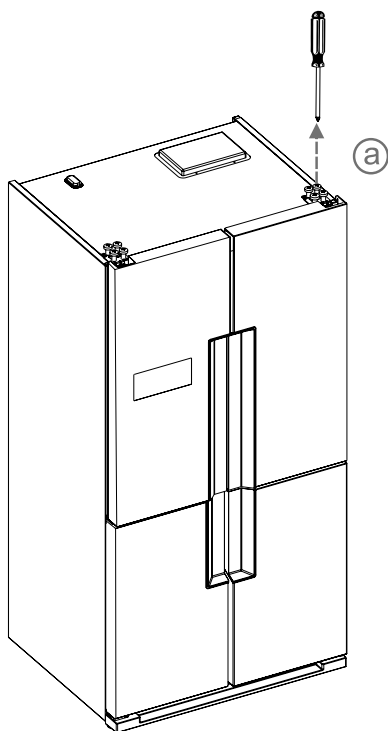
Dépose de la porte et accès

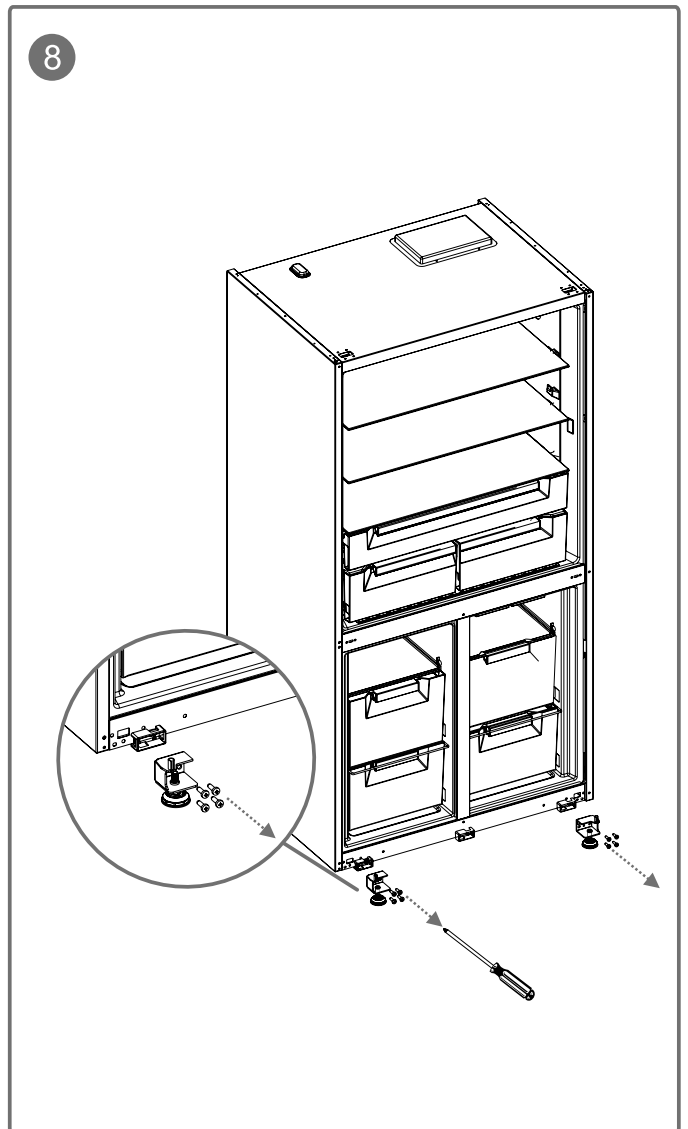
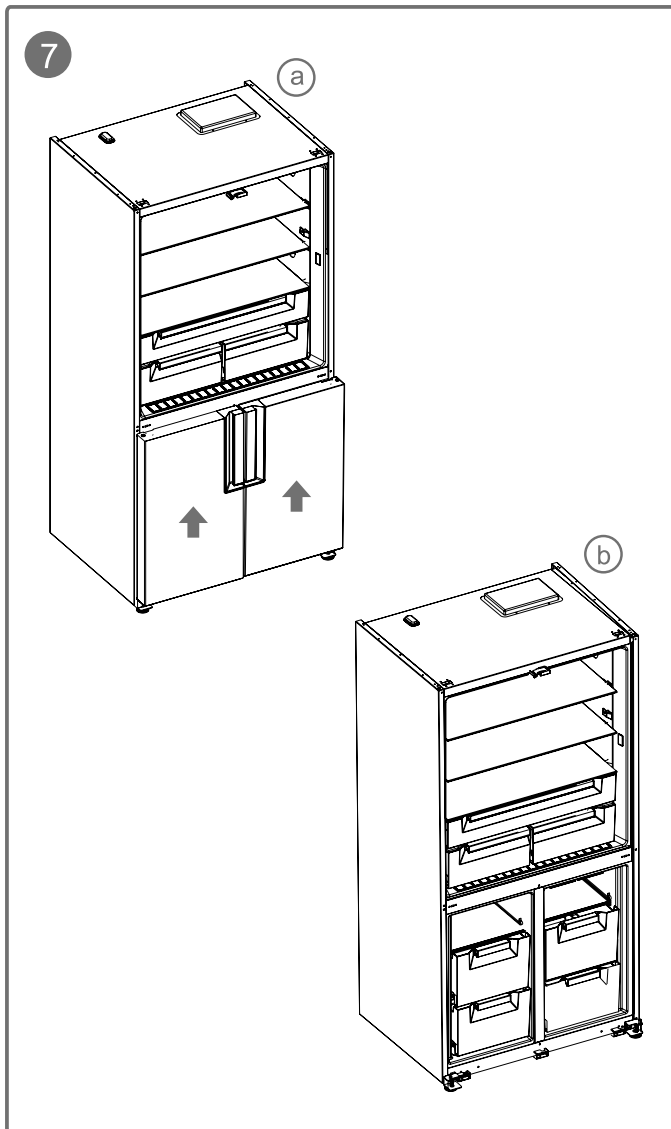
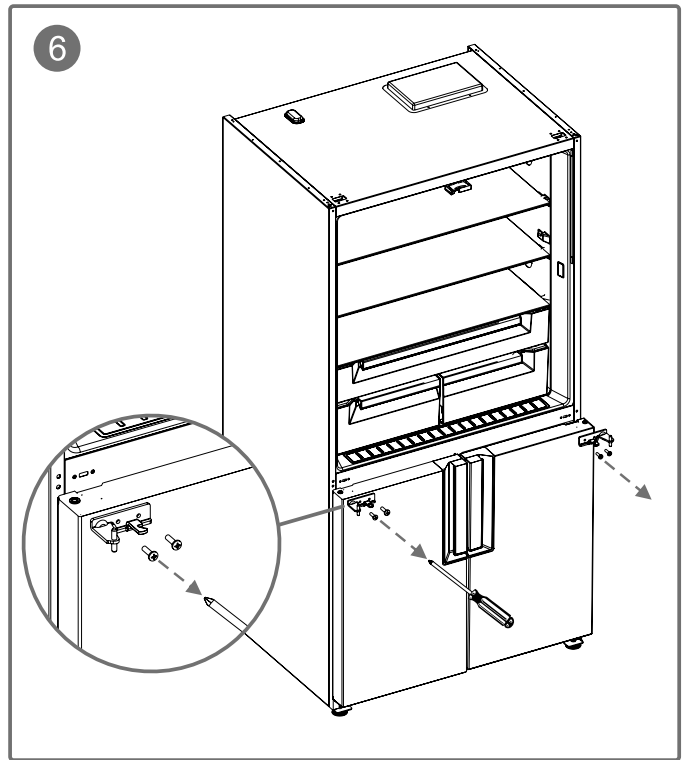
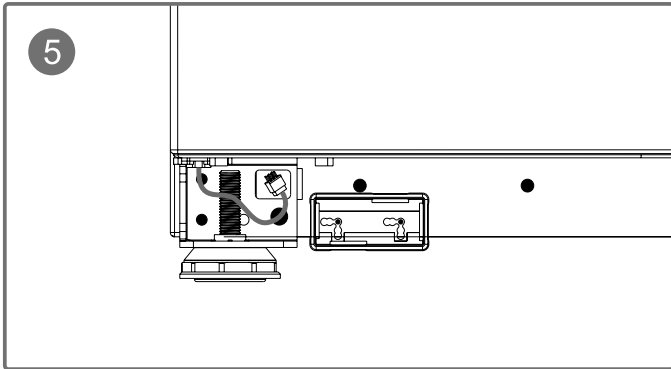
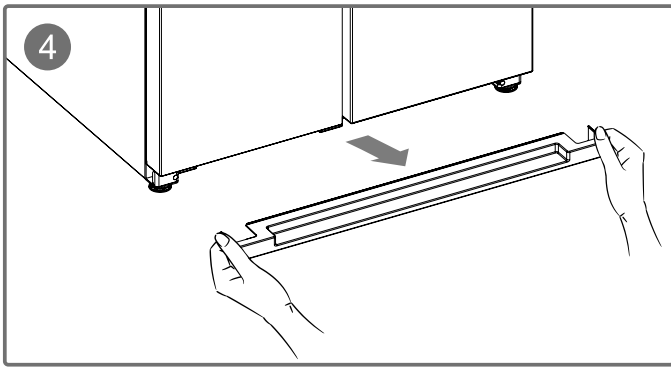


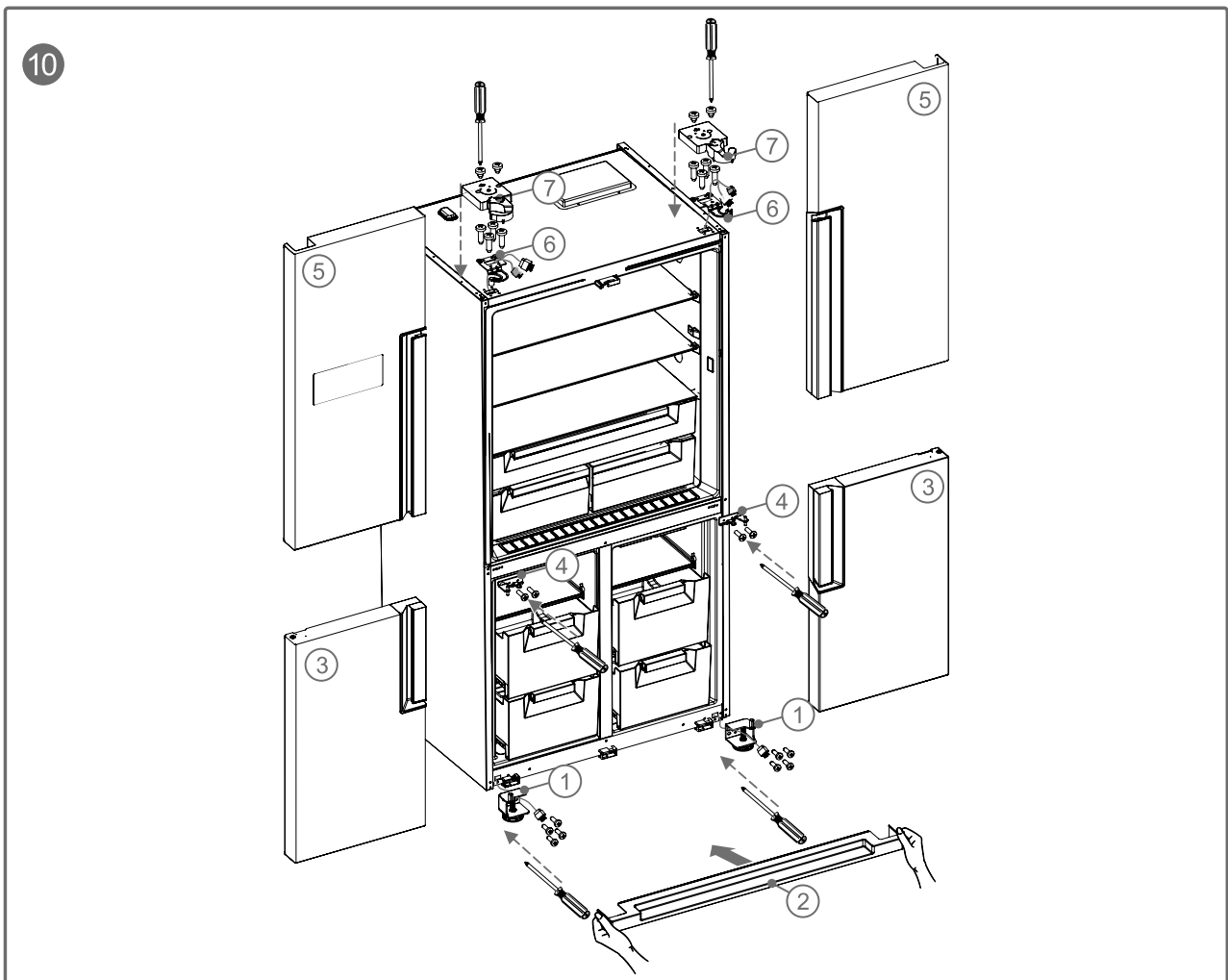
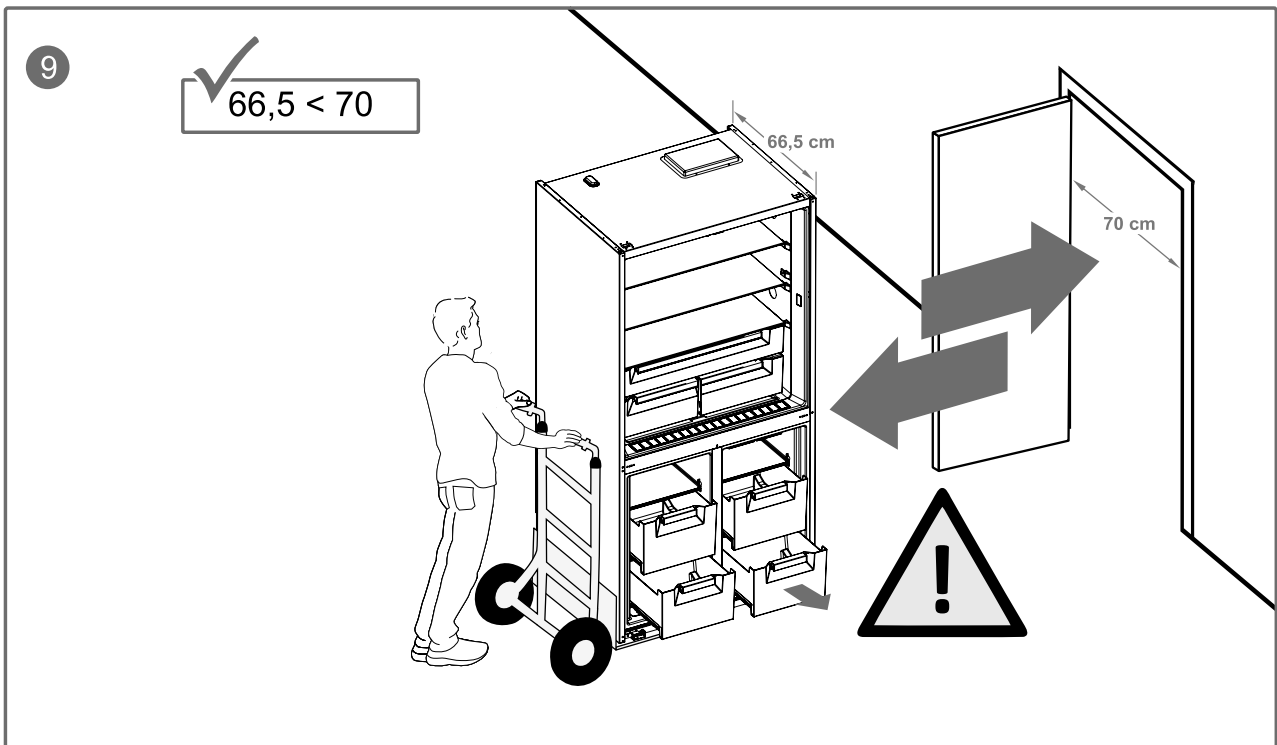




3







Positionnement de votre appareil

▲ Le réfrigérateur doit être porté par au moins 4 personnes.

L'emballage d'origine et la mousse doivent être conservés pour un nouveau transport (facultatif).

Attachez votre réfrigérateur avec un emballage, des sangles ou des cordes solides et suivez les instructions relatives au transport indiquées sur l'emballage.

Retirez toutes les parties amovibles (rayons, accessoires, bacs à légumes, etc.) ou bloquez-les dans le réfrigérateur contre les chocs en utilisant des sangles pendant le repositionnement et le transport.

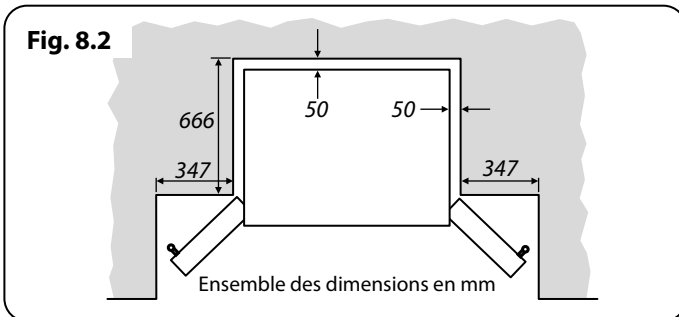
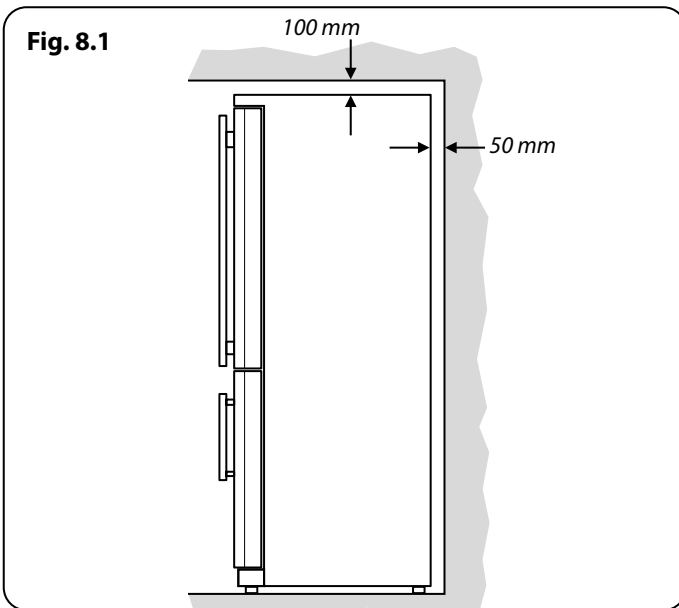
Un détecteur de température ambiante, un tableau de bord et des caches de charnière sont disponibles sur votre réfrigérateur. Pendant le nettoyage, veillez à qu'aucun liquide ne pénètre dans cette zone.

Choisir le bon emplacement

- Pour assurer une ventilation adéquate, un espace d'au moins 100 mm est nécessaire en haut de votre appareil. La distance entre l'appareil et le mur de derrière doit être d'au moins 50 mm (**Fig. 8.1**). Toutes les unités placées au-dessus de l'appareil doivent être éloignées de 100 mm pour assurer une ventilation suffisante.
- Si vous placez le réfrigérateur dans un angle, un espace suffisant doit être assuré pour ouvrir les portes et sortir les rayons (**Fig. 8.2**).

Évitez d'exposer l'appareil aux rayons du soleil directs et à des sources de chaleur (telles que radiateurs, chaudières ou cuisinières).

Si cet appareil est placé dans un environnement froid (comme un abri de jardin, une terrasse ou un garage) cela affectera ses performances. Les performances de l'appareil pourront ne pas être cohérentes et ceci pourra endommager les aliments. Une température ambiante cohérente de 16 °C ou plus est recommandée.



Raccordement d'alimentation électrique

Branchez l'appareil à l'alimentation électrique (220-240 V ~ 50 Hz) avec le connecteur et le câble, qui sont installés.

Les branchements au secteur doivent être conformes aux réglementations locales.

- ⚠ NE PAS utiliser l'adaptateur de fiche.**
- ⚠ L'appareil doit être branché à une prise reliée à la terre.**
- ⚠ Veillez toujours à ce que le connecteur soit accessible après le positionnement de l'appareil.**

Si le câble électrique est endommagé ou usé, arrêtez le réfrigérateur et consultez un agent autorisé pour le remplacement.

- Cet appareil est fourni avec une fiche électrique de type F (également appelée fiche Schuko) CEE 7/7.
- Les fiches de type F ont un courant nominal de 16 ampères à 230 Vca.
- Si le connecteur secteur installé n'est pas adapté à la prise de votre maison ou est retiré pour une autre raison, veuillez contacter un électricien approuvé.

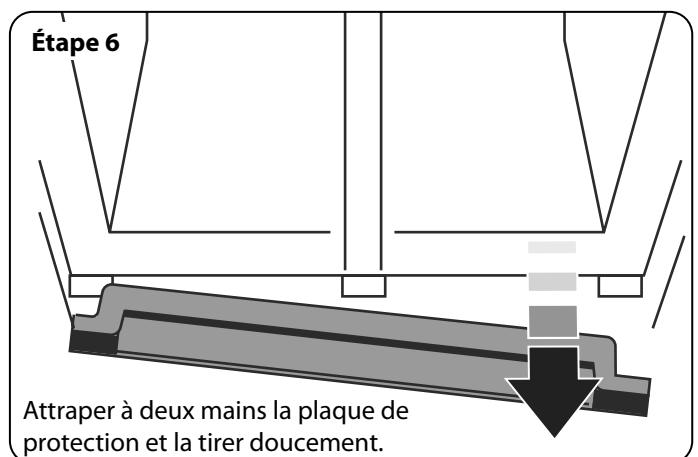
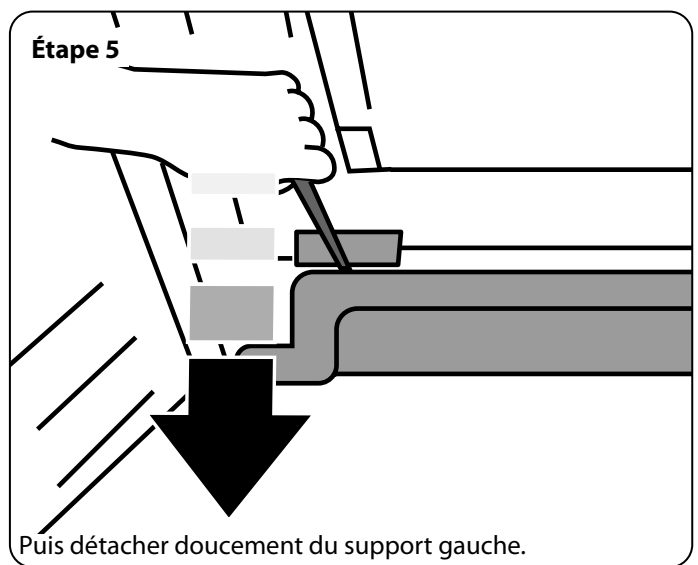
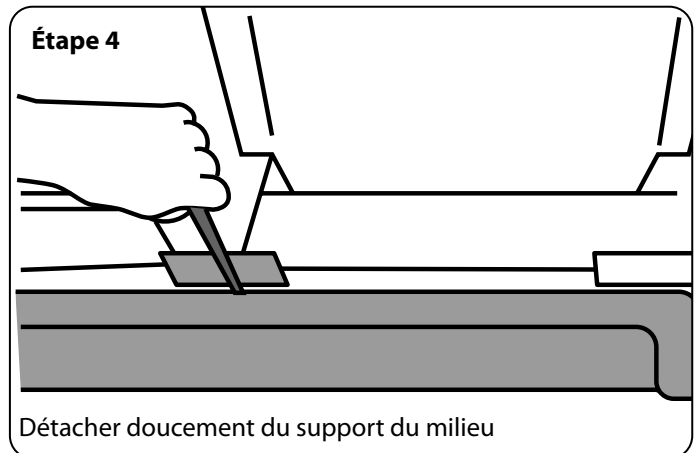
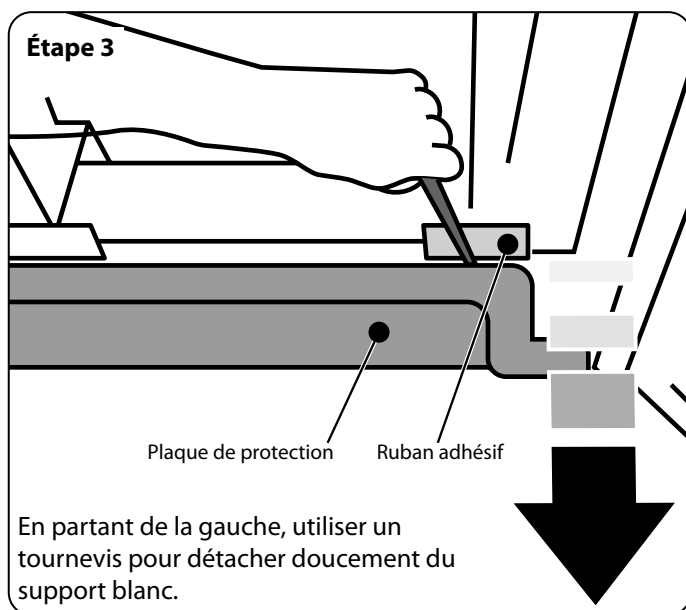
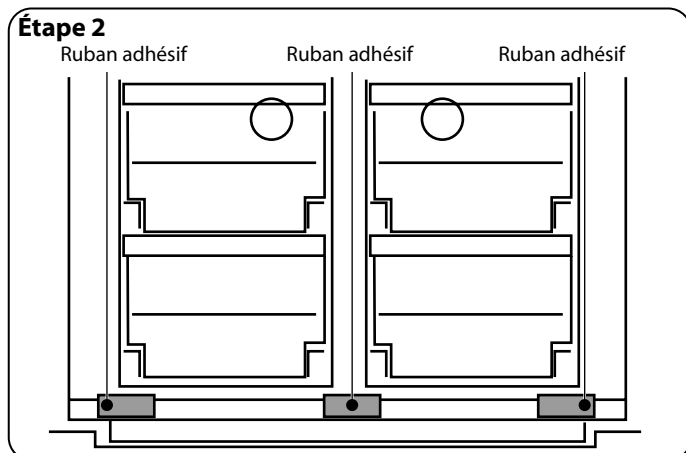
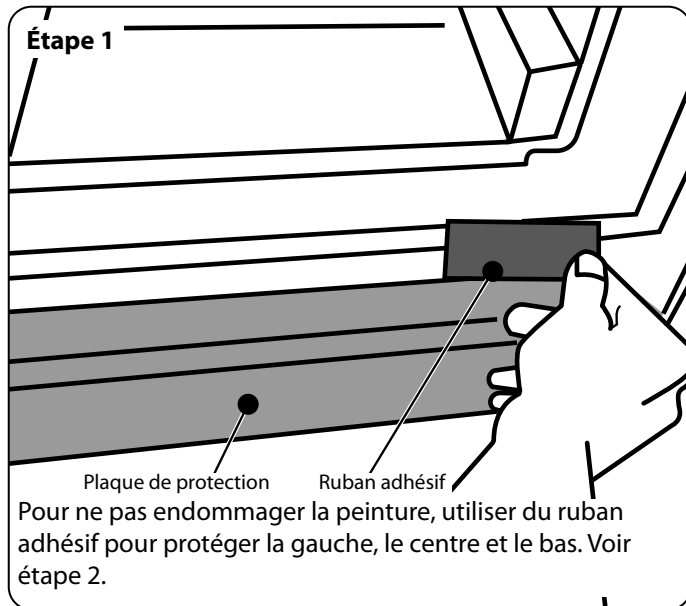
- ⚠ Toute autre prise installée doit avoir une borne de mise à la terre appropriée.**

Pendant l'utilisation

- Ne branchez pas votre réfrigérateur congélateur au réseau électrique en utilisant une rallonge.
- N'utilisez pas de connecteurs endommagés, déchirés ou usés.
- Ne tirez, ne pliez ou n'endommagez pas le cordon.
- Cet appareil est conçu pour être utilisé par des adultes. Ne laissez pas d'enfants jouer avec l'appareil ou se suspendre à la porte.
- Ne touchez jamais le câble électrique/connecteur avec les mains humides. Ceci peut entraîner un court-circuit ou un choc électrique.
- Ne placez pas de bouteilles en verre ou de canettes dans le bac à glaçons car elles éclateront lorsque leur contenu gèlera.
- Ne placez pas de matériau explosif ou inflammable dans votre réfrigérateur. Placez les boissons ayant une forte teneur en alcool à la verticale dans le compartiment du réfrigérateur et veillez à ce qu'elles soient bien fermées.
- Lorsque vous retirez de la glace du bac à glaçons, ne la touchez pas. La glace peut causer des brûlures et/ou des coupures.
- Ne touchez pas d'aliments surgelés avec des mains humides. Ne mangez pas de crème glacée ou des glaçons immédiatement après leur retrait du bac à glaçons.
- Ne recongelez pas des aliments décongelés. Ceci pourrait entraîner des problèmes de santé comme un empoisonnement alimentaire. Réfrigérateurs anciens ou hors service
- Si votre ancien réfrigérateur ou congélateur a un verrou, cassez ou retirez le verrou avant de le jeter, car des enfants pourraient se retrouver coincés à l'intérieur et un accident pourrait survenir.
- Les anciens réfrigérateurs et congélateurs contiennent un matériau isolant et un réfrigérant avec du CFC. Par conséquent, veillez à ne pas polluer l'environnement lorsque vous jetez vos anciens réfrigérateurs.

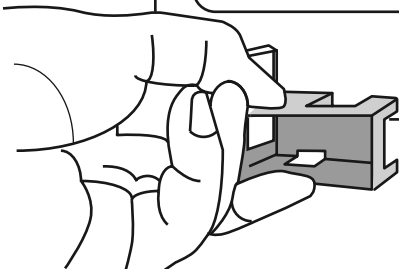
9. Plaque de protection

Déposer de la plaque de protection



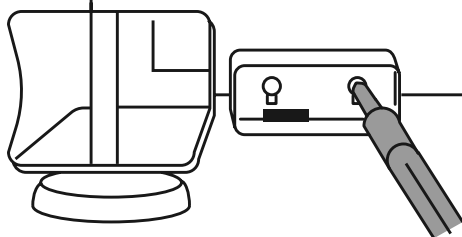
Montage de la plaque de protection

Étape 1

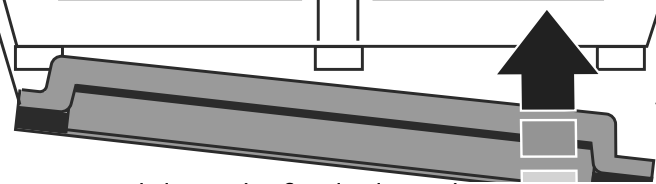


Vérifier que les supports de la plaque de protection ne sont pas endommagés. Les remplacer s'ils sont endommagés.

Étape 2

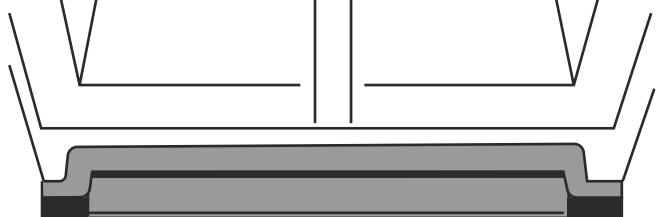


Étape 3

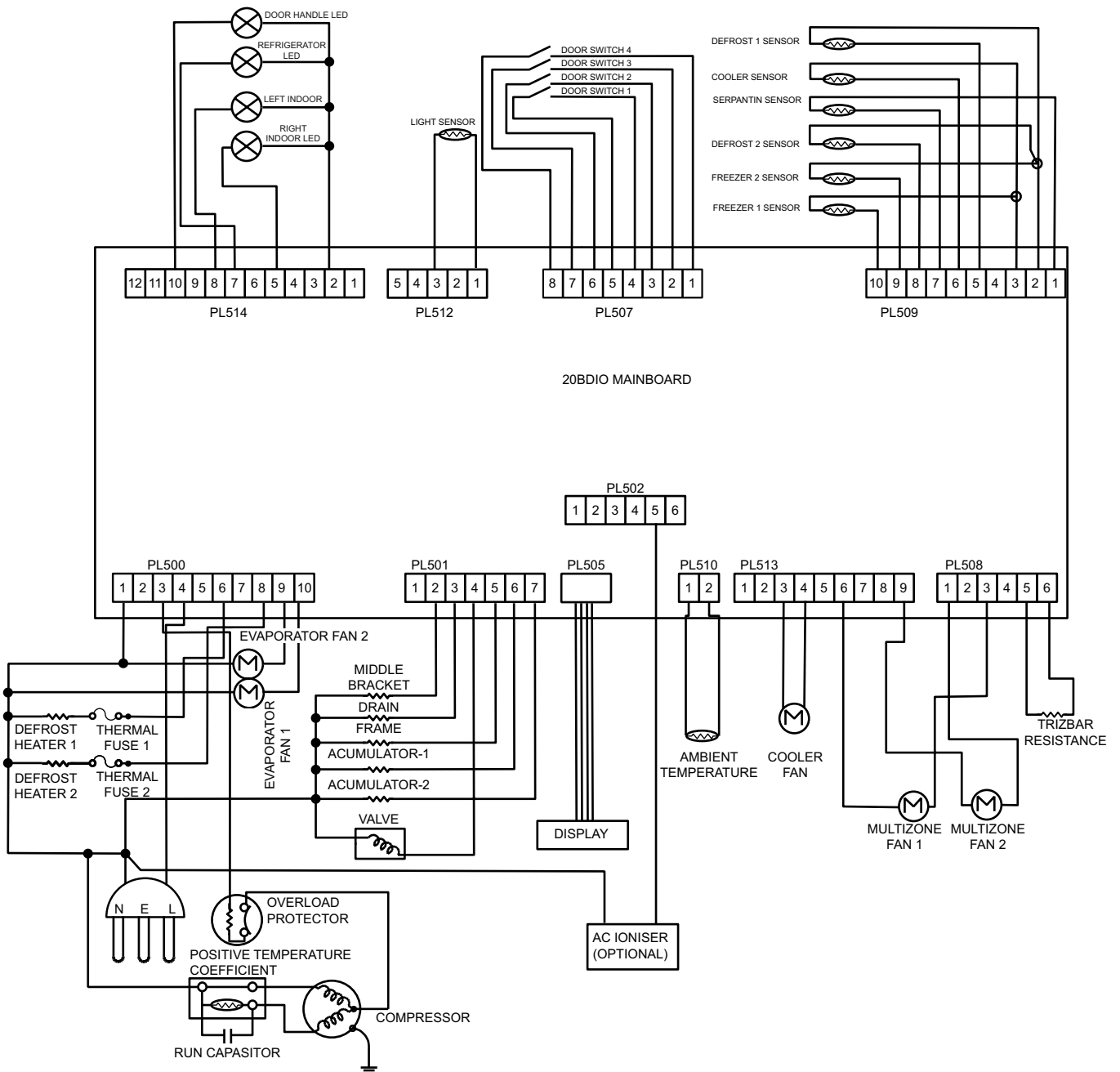


En partant de la gauche, fixer la plaque de protection sur le support. **Vérifier que les fixations sont alignées.**

Étape 4



10. Schéma du circuit



11. Section Données

INSTALLATEUR : Veuillez confier ces instructions à l'utilisateur. **EMPLACEMENT DU BADGE DE DONNÉES :** Côté gauche du compartiment du réfrigérateur. **PAYS DE DESTINATION :** GB, IE.

Base de données européenne sur l'étiquetage énergétique (EPREL)

Les informations techniques se trouvent sur la plaque signalétique située sur la face interne de l'appareil et sur l'étiquette énergétique.

Le code QR figurant sur l'étiquette énergétique fournie avec l'appareil fournit un lien web vers les informations relatives aux performances de l'appareil dans la base de données européenne EPREL.

Conservez l'étiquette énergétique pour référence avec le mode d'emploi et tous les autres documents fournis avec cet appareil.

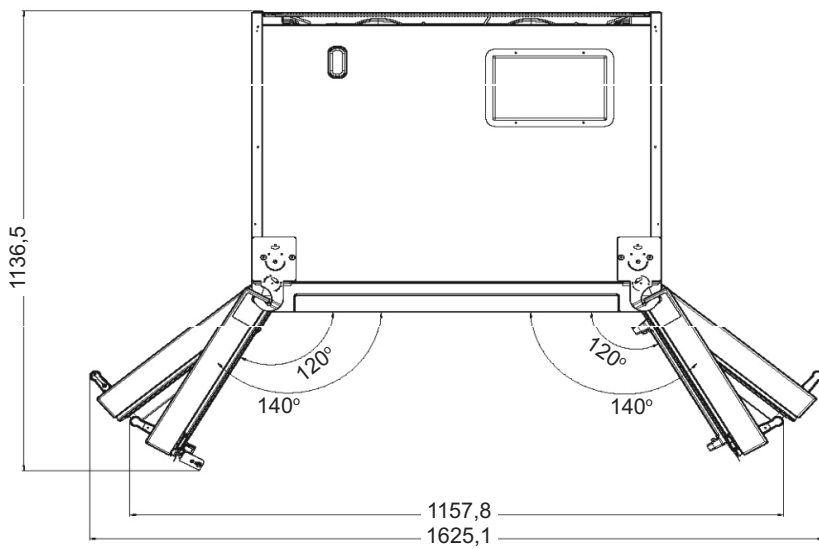
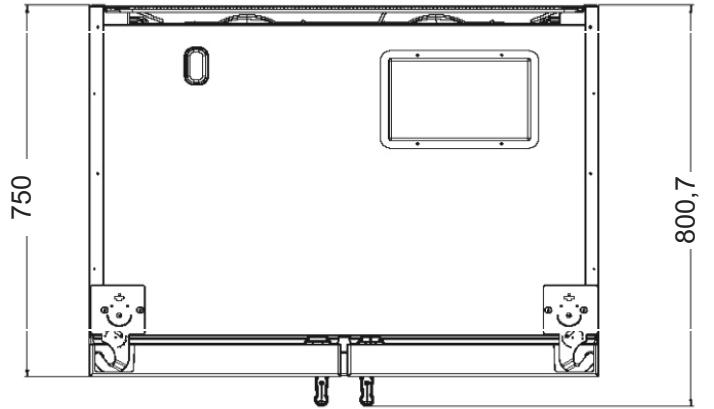
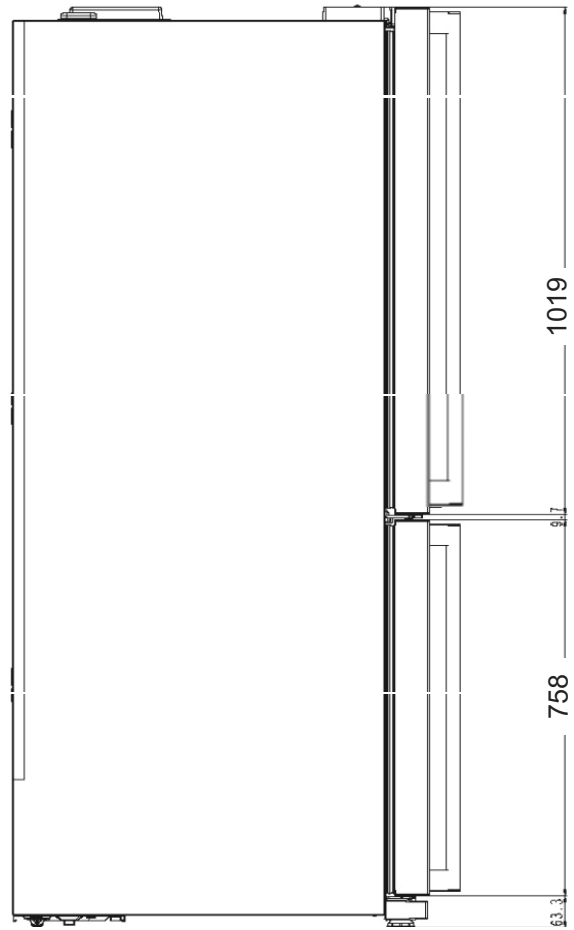
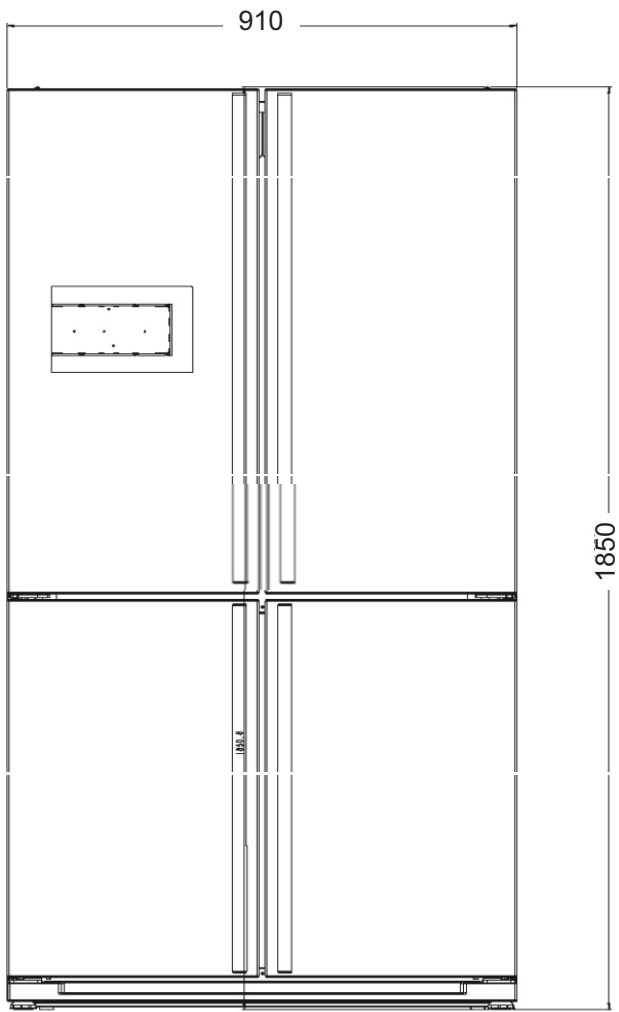
Il est également possible de trouver les mêmes informations dans la base de données EPREL en utilisant le lien <https://eprel.ec.europa.eu> avec le nom du modèle et le numéro du produit que vous trouvez sur la plaque signalétique de l'appareil. Consultez le lien www.theenergylabel.eu pour obtenir des informations détaillées sur l'étiquette énergétique.

INFORMATIONS POUR LES INSTITUTS DE CERTIFICATION

L'appareil pour toute vérification EcoDesign doit être conforme à la norme EN 62552. Les exigences en matière de ventilation, les dimensions de l'encastrement et les dégagements arrière minimum doivent être conformes à ce qui est indiqué dans ce manuel de l'utilisateur à la page **"Positioning Your Appliance" page 41**.

SERVICE ET ASSISTANCE À LA CLIENTÈLE

Utilisez toujours des pièces de rechange d'origine. Lorsque vous contactez notre centre de service agréé, assurez-vous d'avoir les données suivantes à disposition : modèle, numéro de série et indice de service. Ces informations se trouvent sur la plaque signalétique. Vous trouverez la plaque signalétique à l'intérieur de la zone réfrigérateur, sur le côté inférieur gauche. Les pièces de rechange d'origine pour certains composants spécifiques sont disponibles pendant un minimum de 7 ou 10 ans, selon le type de composant, à partir de la mise sur le marché de la dernière unité du modèle. Visitez notre site web : <https://www.rangemaster.co.uk/>.



FR - FICHE PRODUIT					
Nom ou marque du fournisseur :		FALCON			
Adresse du fournisseur :		Aga Rangemaster Clarence St, Leamington Spa, Warwickshire CV31 2AD Angleterre			
Référence du modèle :		FSXS21SS/C			
Type d'appareil frigorifique :					
Appareil silencieux :		Non	Type de conception :		Modèle indépendant
Appareil de stockage du vin :		Non	Autre appareil frigorifique :		Oui
Paramètres généraux du produit :					
Paramètre		Valeur	Paramètre		Valeur
Dimensions hors tout (millimètres)	Hauteur	1850	Volume total (dm ³ ou l)		588
	Largeur	910			
	Profondeur	750			
EEI		125	Classe d'efficacité énergétique		F
Émissions acoustiques dans l'air (dB(A) re 1 pW)		44	Classe d'émission acoustique dans l'air		D
Consommation d'énergie annuelle (kWh/a)		418,00	Catégorie climatique : (T/SN)		tropicale / tempérée élargie /
Température ambiante minimale (°C) pour laquelle l'appareil frigorifique est adapté		10	Température ambiante maximale (°C) pour laquelle l'appareil de frigorifique est adapté.		43
Paramètre hiver		Non			
Paramètres du compartiment :					
Type de compartiment		Paramètres et valeurs du compartiment			
		Volume du compartiment (dm ³ ou l)	Température recommandée pour un stockage optimisé des aliments (°C) Ces réglages ne doivent pas être en contradiction avec les conditions de stockage définies à l'annexe IV, tableau 3.	Capacité de congélation (kg/24 h)	Type de dégivrage (dégivrage automatique = A, dégivrage manuel = M)
Garde-manger	Non	0,0	17	-	M
Stockage du vin	Non	0,0	12	-	M
Cave	Non	0,0	12	-	M
Produits frais	Oui	398,4	4	-	A
Refroidir	Non	0,0	2	-	M
0 étoile ou fabrication de glace	Non	0,0	0	-	M
1 étoile	Non	0,0	-6	-	M
2 étoiles	Non	0,0	-12	-	M
3 étoile	Non	0,0	-18	-	M
4 étoiles	Oui	189,8	-18	16,5	A
Section 2 étoiles	Non	0,0	-12	-	M
Compartiment à température variable	Non	0,0	-	-	M
POUR LES COMPARTIMENTS 4 ÉTOILES					
Installation de congélation rapide					Oui
Paramètres de la source lumineuse (a, b) :					
Type de source lumineuse					LED
Classe d'efficacité énergétique					F
Durée minimale de la garantie offerte par le fabricant :					24
Informations supplémentaires :					-
Lien internet vers le site du fabricant, où se trouvent les informations du point 4(a) de l'annexe du Règlement (UE) 2019/2019b :					
(a) tel que déterminé conformément au Règlement délégué (UE) 2019/2015 de la Commission (2). (b) Les modifications apportées à ces éléments ne sont pas considérées comme pertinentes aux fins de l'article 4, point 4, du Règlement (UE) 2017/1369. (c) si la base de données des produits génère automatiquement le contenu définitif de cette cellule, le fournisseur ne doit pas saisir ces données.					

FR - FICHE PRODUIT					
Nom ou marque du fournisseur :		FALCON			
Adresse du fournisseur :		Aga Rangemaster Clarence St, Leamington Spa, Warwickshire CV31 2AD Angleterre			
Référence du modèle :		FSXS21IV/C			
Type d'appareil frigorifique :					
Appareil silencieux :		Non	Type de conception :		Modèle indépendant
Appareil de stockage du vin :		Non	Autre appareil frigorifique :		Oui
Paramètres généraux du produit :					
Paramètre		Valeur	Paramètre		Valeur
Dimensions hors tout (millimètres)	Hauteur	1850	Volume total (dm ³ ou l)		588
	Largeur	910			
	Profondeur	750			
EEI		125	Classe d'efficacité énergétique		F
Émissions acoustiques dans l'air (dB(A) re 1 pW)		44	Classe d'émission acoustique dans l'air		D
Consommation d'énergie annuelle (kWh/a)		418,00	Catégorie climatique : (T/SN)		tropicale / tempérée élargie /
Température ambiante minimale (°C) pour laquelle l'appareil frigorifique est adapté		10	Température ambiante maximale (°C) pour laquelle l'appareil de frigorifique est adapté.		43
Paramètre hiver		Non			
Paramètres du compartiment :					
Type de compartiment		Paramètres et valeurs du compartiment			
		Volume du compartiment (dm ³ ou l)	Température recommandée pour un stockage optimisé des aliments (°C) Ces réglages ne doivent pas être en contradiction avec les conditions de stockage définies à l'annexe IV, tableau 3.	Capacité de congélation (kg/24 h)	Type de dégivrage (dégivrage automatique = A, dégivrage manuel = M)
Garde-manger	Non	0,0	17	-	M
Stockage du vin	Non	0,0	12	-	M
Cave	Non	0,0	12	-	M
Produits frais	Oui	398,4	4	-	A
Refroidir	Non	0,0	2	-	M
0 étoile ou fabrication de glace	Non	0,0	0	-	M
1 étoile	Non	0,0	-6	-	M
2 étoiles	Non	0,0	-12	-	M
3 étoiles	Non	0,0	-18	-	M
4 étoiles	Oui	189,8	-18	16,5	A
Section 2 étoiles	Non	0,0	-12	-	M
Compartiment à température variable	Non	0,0	-	-	M
POUR LES COMPARTIMENTS 4 ÉTOILES					
Installation de congélation rapide				Oui	
Paramètres de la source lumineuse (a, b) :					
Type de source lumineuse				LED	
Classe d'efficacité énergétique				F	
Durée minimale de la garantie offerte par le fabricant :				24	
Informations supplémentaires :				-	
Lien internet vers le site du fabricant, où se trouvent les informations du point 4(a) de l'annexe du Règlement (UE) 2019/2019b :					
(a) tel que déterminé conformément au Règlement délégué (UE) 2019/2015 de la Commission (2). (b) Les modifications apportées à ces éléments ne sont pas considérées comme pertinentes aux fins de l'article 4, point 4, du Règlement (UE) 2017/1369. (c) si la base de données des produits génère automatiquement le contenu définitif de cette cellule, le fournisseur ne doit pas saisir ces données.					

FR - FICHE PRODUIT					
Nom ou marque du fournisseur :		FALCON			
Adresse du fournisseur :		Aga Rangemaster Clarence St, Leamington Spa, Warwickshire CV31 2AD Angleterre			
Référence du modèle :		FSXS21BL/C			
Type d'appareil frigorifique :					
Appareil silencieux :		Non	Type de conception :		Modèle indépendant
Appareil de stockage du vin :		Non	Autre appareil frigorifique :		Oui
Paramètres généraux du produit :					
Paramètre		Valeur	Paramètre		Valeur
Dimensions hors tout (millimètres)	Hauteur	1850	Volume total (dm ³ ou l)		588
	Largeur	910			
	Profondeur	750			
EEI		125	Classe d'efficacité énergétique		F
Émissions acoustiques dans l'air (dB(A) re 1 pW)		44	Classe d'émission acoustique dans l'air		D
Consommation d'énergie annuelle (kWh/a)		418,00	Catégorie climatique : (T/SN)		tropicale / tempérée élargie /
Température ambiante minimale (°C) pour laquelle l'appareil frigorifique est adapté		10	Température ambiante maximale (°C) pour laquelle l'appareil de frigorifique est adapté.		43
Paramètre hiver		Non			
Paramètres du compartiment :					
Type de compartiment		Paramètres et valeurs du compartiment			
		Volume du compartiment (dm ³ ou l)	Température recommandée pour un stockage optimisé des aliments (°C) Ces réglages ne doivent pas être en contradiction avec les conditions de stockage définies à l'annexe IV, tableau 3.	Capacité de congélation (kg/24 h)	Type de dégivrage (dégivrage automatique = A, dégivrage manuel = M)
Garde-manger	Non	0,0	17	-	M
Stockage du vin	Non	0,0	12	-	M
Cave	Non	0,0	12	-	M
Produits frais	Oui	398,4	4	-	A
Refroidir	Non	0,0	2	-	M
0 étoile ou fabrication de glace	Non	0,0	0	-	M
1 étoile	Non	0,0	-6	-	M
2 étoiles	Non	0,0	-12	-	M
3 étoile	Non	0,0	-18	-	M
4 étoiles	Oui	189,8	-18	16,5	A
Section 2 étoiles	Non	0,0	-12	-	M
Compartiment à température variable	Non	0,0	-	-	M
POUR LES COMPARTIMENTS 4 ÉTOILES					
Installation de congélation rapide					Oui
Paramètres de la source lumineuse (a, b) :					
Type de source lumineuse					LED
Classe d'efficacité énergétique					F
Durée minimale de la garantie offerte par le fabricant :					24
Informations supplémentaires :					-
Lien internet vers le site du fabricant, où se trouvent les informations du point 4(a) de l'annexe du Règlement (UE) 2019/2019b :					
(a) tel que déterminé conformément au Règlement délégué (UE) 2019/2015 de la Commission (2). (b) Les modifications apportées à ces éléments ne sont pas considérées comme pertinentes aux fins de l'article 4, point 4, du Règlement (UE) 2017/1369. (c) si la base de données des produits génère automatiquement le contenu définitif de cette cellule, le fournisseur ne doit pas saisir ces données.					

FR - FICHE PRODUIT					
Nom ou marque du fournisseur :		FALCON			
Adresse du fournisseur :		Aga Rangemaster Clarence St, Leamington Spa, Warwickshire CV31 2AD Angleterre			
Référence du modèle :		FSXS21DI/C			
Type d'appareil frigorifique :					
Appareil silencieux :		Non	Type de conception :		Modèle indépendant
Appareil de stockage du vin :		Non	Autre appareil frigorifique :		Oui
Paramètres généraux du produit :					
Paramètre		Valeur	Paramètre		Valeur
Dimensions hors tout (millimètres)	Hauteur	1850	Volume total (dm ³ ou l)		588
	Largeur	910			
	Profondeur	750			
EEI		125	Classe d'efficacité énergétique		F
Émissions acoustiques dans l'air (dB(A) re 1 pW)		44	Classe d'émission acoustique dans l'air		D
Consommation d'énergie annuelle (kWh/a)		418,00	Catégorie climatique : (T/SN)		tropicale / tempérée élargie /
Température ambiante minimale (°C) pour laquelle l'appareil frigorifique est adapté		10	Température ambiante maximale (°C) pour laquelle l'appareil de frigorifique est adapté.		43
Paramètre hiver		Non			
Paramètres du compartiment :					
Type de compartiment		Paramètres et valeurs du compartiment			
		Volume du compartiment (dm ³ ou l)	Température recommandée pour un stockage optimisé des aliments (°C) Ces réglages ne doivent pas être en contradiction avec les conditions de stockage définies à l'annexe IV, tableau 3.	Capacité de congélation (kg/24 h)	Type de dégivrage (dégivrage automatique = A, dégivrage manuel = M)
Garde-manger	Non	0,0	17	-	M
Stockage du vin	Non	0,0	12	-	M
Cave	Non	0,0	12	-	M
Produits frais	Oui	398,4	4	-	A
Refroidir	Non	0,0	2	-	M
0 étoile ou fabrication de glace	Non	0,0	0	-	M
1 étoile	Non	0,0	-6	-	M
2 étoiles	Non	0,0	-12	-	M
3 étoile	Non	0,0	-18	-	M
4 étoiles	Oui	189,8	-18	16,5	A
Section 2 étoiles	Non	0,0	-12	-	M
Compartiment à température variable	Non	0,0	-	-	M
POUR LES COMPARTIMENTS 4 ÉTOILES					
Installation de congélation rapide					Oui
Paramètres de la source lumineuse (a, b) :					
Type de source lumineuse					LED
Classe d'efficacité énergétique					F
Durée minimale de la garantie offerte par le fabricant :					24
Informations supplémentaires :					-
Lien internet vers le site du fabricant, où se trouvent les informations du point 4(a) de l'annexe du Règlement (UE) 2019/2019b :					
(a) tel que déterminé conformément au Règlement délégué (UE) 2019/2015 de la Commission (2). (b) Les modifications apportées à ces éléments ne sont pas considérées comme pertinentes aux fins de l'article 4, point 4, du Règlement (UE) 2017/1369. (c) si la base de données des produits génère automatiquement le contenu définitif de cette cellule, le fournisseur ne doit pas saisir ces données.					

12. Garantie/Service après vente

Si une consultation ou une assistance technique est nécessaire, veuillez remettre au réparateur local autorisé la facture et le code/numéro de série du produit.

La maintenance gratuite de l'appareil pendant 2 ans a démarré à la date d'achat du produit.

Tout dommage esthétique à l'appareil doit être signalé dans les 30 jours après la livraison.

Veuillez noter que AGA Rangemaster Limited a chargé Pacifica de gérer les réparations sous garantie en son nom. Si vous faites une demande de réparation sous garantie, vos coordonnées seront conservées par Pacifica.

Support de garantie Pacifica 0844 847 6711

AGA RANGEmaster

Clarence Street, Royal Leamington Spa,
Warwickshire, CV31 2AD, England.

