

# Le Chai

## **NOTICE D'UTILISATION**

### **CAVE A VIN CONSERVATION MONOZONE & DOUBLE ZONE**

**PRO97MA – 100 bouteilles  
PRO91BA – 97 bouteilles**

# SOMMAIRE



Présentation de l'appareil	Page 3
Avertissements et conseils importants	Page 4
Installation	Page 9
Informations spécifiques	Page 10
Utilisation	Page 13
Entretien	Page 14
Problèmes et solutions	Page 15
Garantie	Page 16

## CARACTERISTIQUES TECHNIQUES ET ENERGETIQUES

Marque : LE CHAI	Modèle PRO97MA (100bouteilles)	Modèle PRO91BA (97 bouteilles)
Alimentation	220V-240V~ / 50Hz	
Dimension (L*P*H) (mm)	595 x 625 x 1625	
Poids	86 kg	88 kg
Dégivrage	Automatique	
Classe climatique	N : Cet appareil est conçu pour être utilisé à une température ambiante comprise entre 16°C et 32°C	
Type d'installation	Pose libre	Pose libre

**Cet appareil est destiné uniquement au stockage du vin.**

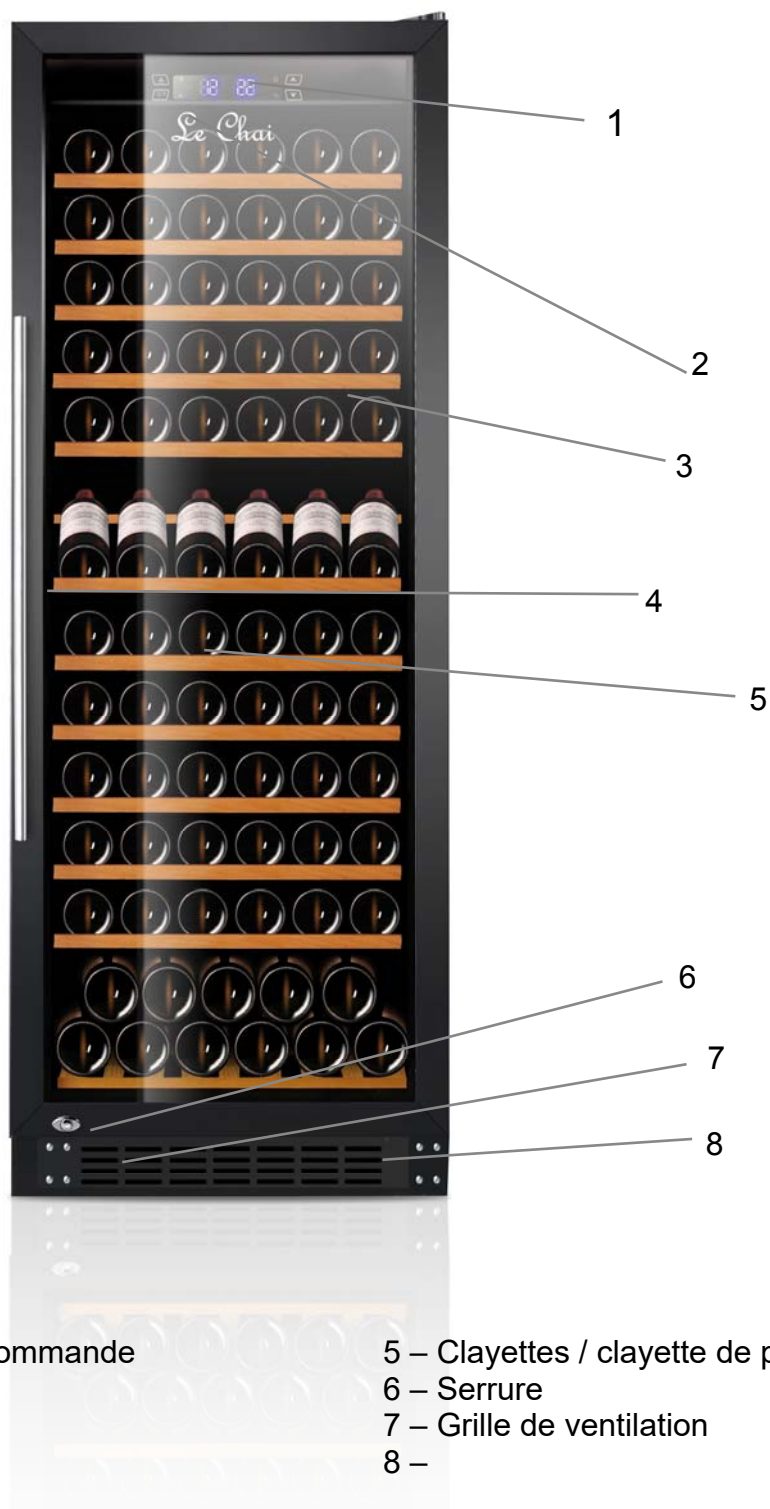
La fiche d'information sur le produit selon le règlement 2019/2016/UE est disponible via

Modèle	Site web	QR-code
PRO97MA	<a href="https://eprel.ec.europa/qr/365887">https //eprel.ec.europa/qr/365887</a>	
PRO91BA	<a href="https://eprel.ec.europa/qr/365888">https //eprel.ec.europa/qr/365888</a>	

**Cet appareil est conforme aux exigences des Directives Européennes :**  
**2014/35/EU relative à la sécurité électrique**  
**2014/30/EU relative à la compatibilité électromagnétique**



## PRESENTATION DES APPAREILS



- 1 – Bandeau de commande
- 2 – Lumière
- 3 – Porte en verre
- 4 – Poignée

- 5 – Clayettes / clayette de présentation
- 6 – Serrure
- 7 – Grille de ventilation
- 8 –

## AVERTISSEMENTS ET CONSEILS IMPORTANTS

Il est très important que cette notice soit gardée avec l'appareil pour toute nouvelle consultation. Si cet appareil devait être transféré à une autre personne, assurez-vous que la notice suive l'appareil de façon à ce que le nouvel utilisateur puisse être informé du fonctionnement de celui-ci. Ces avertissements sont donnés pour votre sécurité et celle d'autrui. Nous vous prions donc de les lire attentivement avant d'installer et d'utiliser votre appareil

En ce qui concerne les informations pour l'installation, la manipulation, l'entretien et la mise au rebut de l'appareil, référez-vous aux paragraphes ci-après de la notice.

Si l'appareil dispose d'un système d'éclairage et si la lampe est remplaçable par l'utilisateur, se référer aux informations relatives à sa méthode de remplacement dans le paragraphe ci-après de cette notice.

**Cet appareil est destiné à être utilisé dans des applications domestiques (cadre privé) mais pas dans les applications analogues telles que :**

- les coins cuisines réservés au personnel des magasins, bureaux et autres environnements professionnels
- les fermes et l'utilisation par les clients des hôtels, motels et autres environnements à caractère résidentiel
- les environnements du type chambres d'hôtes
- la restauration et autres applications similaires y compris la vente au détail

**Cet appareil est destiné au stockage de denrées alimentaires ou boissons particulières à une température de stockage supérieure à celle d'un compartiment de stockage de denrées alimentaires fraîches. En aucun cas, il**

**n'est destiné à conserver des denrées alimentaires fraîches. Ne l'utilisez pas à des fins commerciales ou industrielles ou pour d'autre but que celui pour lequel il a été conçu.**

## **Sécurité**

- Cet appareil peut être utilisé par des enfants âgés d'au moins 8 ans et par des personnes ayant des capacités physiques, sensorielles ou mentales réduites ou dénuées d'expérience ou de connaissance, s'ils (si elles) sont correctement surveillé(e)s ou si des instructions relatives à l'utilisation de l'appareil en toute sécurité leur ont été données et si les risques encourus ont été appréhendés.
- Les enfants ne doivent pas jouer avec l'appareil.
- Il convient de maintenir à distance les enfants de moins de 3 ans, à moins qu'ils ne soient sous une surveillance continue.
- Le nettoyage et l'entretien par l'utilisateur ne doivent pas être effectués par des enfants sans surveillance.
- Les enfants âgés de 3 à 8 ans sont autorisés à charger et décharger les appareils de réfrigération.
- **Débranchez toujours la prise de courant avant de procéder à son nettoyage ; de procéder à son dégivrage ; de changer la lampe d'éclairage ; de déplacer l'appareil ou de nettoyer le sol sous l'appareil.**
- MISE EN GARDE : Ne pas endommager le circuit de réfrigération.
- MISE EN GARDE : Ne pas utiliser d'appareils électriques à l'intérieur du compartiment de stockage des denrées, à moins qu'ils ne soient du type recommandé par le fabricant.
- MISE EN GARDE : Ne pas utiliser de dispositifs mécanique ou autre moyens pour accélérer le processus de dégivrage autres que ceux recommandés par le fabricant.
- Cet appareil de réfrigération n'est pas destiné à être utilisé comme un appareil intégrable

- **MISE EN GARDE** : Maintenir dégagées les ouvertures de ventilation dans l'enceinte de l'appareil.
- Ne pas brancher l'appareil à une prise de courant non protégée contre les surcharges (fusible).
- Ne jamais utiliser de prises multiples ou de rallonge pour brancher l'appareil.
- **AVERTISSEMENT**: Ne pas placer de socles mobiles de prises multiples ni de blocs d'alimentation portables à l'arrière de l'appareil
- Cet appareil n'est pas destiné à être mis en fonctionnement au moyen d'une minuterie extérieure ou par un système de commande à distance séparé ou tout autre dispositif qui met l'appareil sous tension automatiquement.
- Ne pas stocker dans cet appareil des substances explosives telles que des aérosols contenant des gaz propulseurs inflammables.
- **AVERTISSEMENT**: Lors du positionnement de l'appareil, s'assurer que le cordon d'alimentation n'est pas coincé ni endommagé.
- Après installation, vérifiez qu'il ne repose pas sur le câble d'alimentation.
- Si le câble d'alimentation est endommagé, il doit être remplacé par le fabricant, son service après-vente ou des personnes de qualifications similaires afin d'éviter un danger.
- Cet appareil est lourd ; faites attention lors d'un déplacement.
- Si votre appareil a été couché pendant le transport, attendre 48h avant de le mettre en fonctionnement.
- Assurez-vous que l'endroit où est posé votre appareil puisse supporter le poids de celui-ci une fois chargé (1 bouteille de 75cl est environ égal à 1,3kg).
- L'ampoule est destinée à être exclusivement utilisée dans cet appareil.
- L'ampoule ne convient pas pour l'éclairage d'une pièce d'un ménage.

- Il convient de respecter le chargement dans les compartiments indiqués dans la notice et le produit.
- Cet appareil de réfrigération ne convient pas pour la congélation de denrées alimentaire.
- Des ouvertures de la porte de manière prolongée sont susceptibles d'entraîner une augmentation significative de température des compartiments de l'appareil.
- Nettoyer régulièrement les surfaces et les systèmes d'évacuation accessibles.
- Si l'appareil de réfrigération demeure vide de manière prolongée, le mettre hors tension, en effectuer le dégivrage, le nettoyer, le sécher, et laisser la porte ouverte pour prévenir le développement de moisissures à l'intérieur de l'appareil.

### **Service - réparations**

- Il est dangereux de modifier ou d'essayer de modifier les caractéristiques de cet appareil.
- En cas de panne, n'essayez pas de réparer l'appareil vous-même. Les réparations effectuées par du personnel non-qualifié peuvent provoquer des dommages. Contactez le service après-vente de votre revendeur.
- En cas de panne, n'essayez pas de réparer l'appareil vous-même. Les réparations effectuées par du personnel non-qualifié peuvent provoquer des dommages.
- En cas de panne, contactez le service après-vente de votre revendeur. Le fabricant offre une garantie minimale de 2 ans à compter de la date d'achat. La durée effective est inscrite sur votre facture d'achat. De même la durée de disponibilité des pièces nécessaires à la réparation de l'appareil est disponible auprès de votre revendeur.

## Frigorigène



DANGER : Risque d'incendie / Matières inflammables.

Le gaz frigorigène contenu dans le circuit de cet appareil est de l'isobutane (R 600a), gaz peu polluant mais inflammable.

- Lors du transport et de l'installation de l'appareil, veiller à n'endommager aucune partie du circuit frigorifique
  - N'utilisez aucun outil coupant ou pointu pour dégivrer l'appareil.
  - N'utilisez aucun appareil **électrique à l'intérieur de l'appareil.**
- Si le système de réfrigération est endommagé :
- N'utilisez pas de flamme près de l'appareil.
  - Evitez les étincelles – n'allumez pas d'appareil électrique ou de lampe électrique.
  - Ventilez immédiatement la pièce



# INSTALLATION

Si cet appareil, muni d'une fermeture magnétique, est destiné à en remplacer un autre muni d'une fermeture à ressort, nous vous conseillons de rendre cette dernière inutilisable avant de le mettre au rebut. Cela évitera que des enfants puissent s'y enfermer et mettre ainsi leur vie en danger.

## **Emplacement**

- Placez votre appareil loin d'une source de chaleur (chauffage, cuisson, rayons solaires). Pour le bon fonctionnement de votre appareil, la température ambiante du local doit être comprise entre les valeurs citées page 2. En dehors de ces limites; l'appareil ne fonctionnera plus normalement.

- Veillez à une bonne circulation de l'air à l'arrière de l'appareil, ne le plaquez pas contre un mur pour éviter les bruits dus aux vibrations. Veillez à ce que l'air circule librement tout autour de l'appareil. Une ventilation insuffisante entraînerait un mauvais fonctionnement et une augmentation de la consommation d'énergie.

**CET APPAREIL N'EST PAS DESTINÉ À ÊTRE ENCASTRÉ** : laissez un espace vide de 10 cm au minimum de chaque côté, au dessus et à l'arrière de l'appareil. Le non respect de ces consignes risque de provoquer de mauvais fonctionnement et/ou d'endommager l'appareil qui ne peuvent pas être pris en charge au titre de la garantie légale de conformité.

***- Cet appareil doit être installé de façon à ce que la prise de courant reste accessible. Assurez-vous après l'avoir installé qu'il ne repose pas sur le câble d'alimentation.***

- Mettez l'appareil de niveau en agissant sur les 2 pieds réglables.

## **Branchement au réseau**

Votre appareil est prévu pour fonctionner sous une tension de 230 volts monophasée.

**Il doit être raccordé à une prise murale munie d'un contact de terre et protégée par un fusible de 10A conformément à la norme NF C15-100 et aux prescriptions de votre fournisseur d'électricité**

## Pour une meilleure conservation et éviter le gaspillage alimentaire

Pour éviter une altération du vin, il est important que la température reste stable dans la cavité, éviter d'ouvrir fréquemment la porte et de boucher les ventilations intérieures.

Pour éviter l'apparition de moisissure, veuillez éviter d'avoir trop d'humidité dans la cavité.

## INFORMATIONS SPECIFIQUES

- Il est recommandé d'installer votre cave à vin dans une pièce tempérée.
- Si la lumière intérieure reste allumée, veuillez noter que la température intérieure sera plus importante.
- La température à l'intérieure de la cave à vin peut fluctuer en fonction du type et du nombre de bouteilles installées.
- Afin de conserver vos vins à une température stable, éviter de laisser la porte ouverte trop longtemps.
- Ne pas installer votre cave à vin à proximité d'une source de chaleur et éviter les rayons directs du soleil.
- Pour garantir votre sécurité et ne pas altérer le vin, ne pas placer votre cave dans des lieux humides.
- Ne stocker pas de denrées alimentaires périssables dans cette cave à vin.
- La cave à vin n'est pas conçue pour être utilisée dans un garage, à l'extérieur ou en plein air.
- Les températures suivantes (approximatives) sont conseillées pour la dégustation du vin :
  - o Grands vins de Bordeaux – Rouges 16 – 17°C
  - o Grands vins de Bourgogne – Rouges 15 – 16°C
  - o Grands crus de vins blancs secs 14 – 16°C
  - o Rouges légers, fruités, jeunes 11 – 12°C
  - o Rosés de Provence, vins de primeur 10 – 12°C
  - o Blancs secs et vins de pays rouges 10 – 12°C
  - o Vins de pays blancs 8 – 10°C
  - o Champagnes 7 – 8°C
  - o Vins liquoreux 6°C
- La stabilité de la température est la plus importante quand il s'agit de stocker du vin.
- L'exposition à la lumière, vibrations ou variations de température et l'humidité peuvent gâcher le vin.

### **Le système de climatisation**

Selon l'avis des spécialistes, la température idéale de conservation des vins se situe autour de 12°C, dans une fourchette de 10° à 14 °C. Ne pas confondre avec la température de service, qui elle varie selon la spécificité de chaque type de vin de 5 à 18°C.

Il est surtout important d'éviter les variations brutales de température. Conçu par des spécialistes, pour des œnophiles, cet appareil, contrairement au simple réfrigérateur, assure électroniquement un contrôle de température moyenne constante.

### **Le système anti-vibrations :**

Le compresseur est équipé d'amortisseurs spéciaux (les silent-blocks) et la cuve intérieure est isolée de la carrosserie par une épaisse couche de mousse de polyuréthane. Ces caractéristiques permettent d'éviter la transmission de vibrations aux vins.

### **Le système anti-UV :**

La lumière accélère le vieillissement de vos vins. Dans les caves à portes pleines, les vins sont naturellement à l'abri sous réserve bien entendu d'ouvertures limitées). Ce modèle à porte verre a fait l'objet d'un traitement particulier, qui filtre les rayons ultra-violet néfastes ; les vins sont donc parfaitement à l'abri.

### **Dégivrage :**

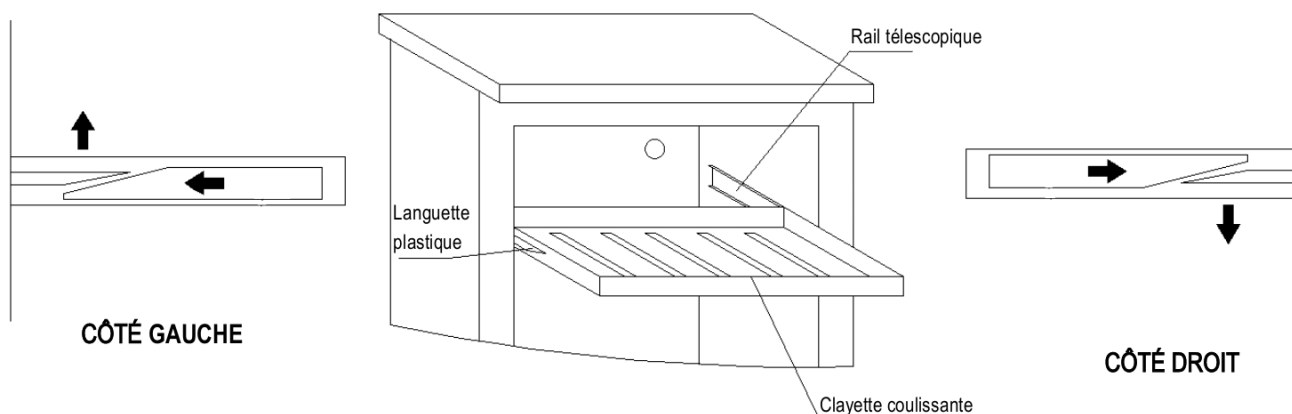
Ce produit ne produit pas de givre (No-Frost). Cela ne donne donc pas lieu à la formation de givre ou de glace, aucune opération n'est nécessaire pour les éliminer.

### **Clayettes**

Pour éviter d'endommager le joint de la porte, assurez-vous que la porte soit bien ouverte avant de tirer les clayettes pour mettre ou enlever les bouteilles.

Pour un plus simple accès au contenu des clayettes vous devez faire glisser la clayette vers l'extérieur. Elles sont conçues sur rails télecopiques avec une butée d'arrêt pour éviter que la clayette ne tombent.

Pour retirer la clayette prendre un tournevis à tête plate pour actionner la languette palstique de chaque côté de la clayette. Déclipser vers le haut sur le côté gauche et déclipser vers le bas sur le côté droit.



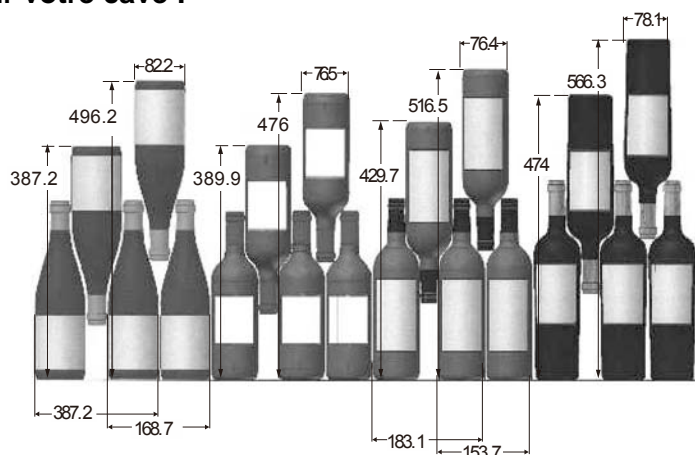
Pour remettre la clayette, l'insérer dans le rail, enfoncer jusqu'au bout du rail ou jusqu'à entendre les deux languettes plastiques se clipser.

## CHARGEMENT

Les quantités maximales de chargement annoncées de bouteilles sont données à titre indicatif, ne sont pas contractuelles, elles permettent d'avoir une estimation rapide de la taille de l'appareil.

Elles correspondent à des tests effectués avec une bouteille standard ; dans la réalité, on pourrait ranger, à l'extrême, plus de bouteilles en empilage sans clayettes mais une « cave variée » se constitue d'une grande variété de l'utilisation quotidienne d'une cave limite son chargement. Vous en chargerez donc probablement un peu moins que le maxima annoncé.

## Comment garnir et tenir votre cave :




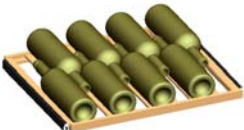



Nous voyons ici 4 sortes de bouteilles 75 cl, Bourgogne et Bordelaise, de dimensions différentes. Il en existe de nombreux autres de toutes contenances et toutes formes.

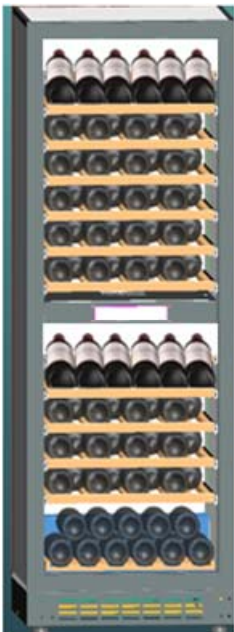



Vous noterez les différences de rangement selon hauteur des bouteilles, diamètre et méthode de croisement.

## Chargement pour les capacités maximales

### Modèle PRO97MA, monozone, 100 bouteilles max

		1 x Clayette supérieure : 6 bouteilles
		1 x clayette de présentation : 11 bouteilles
		9 x clayettes coulissantes : 72 bouteilles
		1 x Clayette inférieure : 11 bouteilles

### Modèle PRO91BA, double zone, 97 bouteilles max

		2 x clayette de présentation : 22 bouteilles
		8 x clayettes coulissantes : 64 bouteilles
		1 x Clayette inférieure : 11 bouteilles

*Le nombre maximum d'entreposage est basé sur des bouteilles de Bordeaux standard de 0,75 litre.*

### Pour une meilleure conservation et éviter le gaspillage alimentaire

Pour éviter une altération du vin, il est important que la température reste stable dans la cavité, éviter d'ouvrir fréquemment la porte et de boucher les ventilations intérieures.

Pour éviter l'apparition de moisissure, veuillez éviter d'avoir trop d'humidité dans la cavité.

# UTILISATION

## Mise en fonctionnement

L'appareil étant convenablement installé, nous vous conseillons de nettoyer l'intérieur avec de l'eau tiède légèrement savonneuse (produit à vaisselle). N'utilisez ni produit abrasif ni poudre à récurer qui risqueraient d'abîmer les finitions.

## Utilisation

**ATTENTION ! Les caves à vin sont destinées uniquement au stockage et à la conservation du vin.**

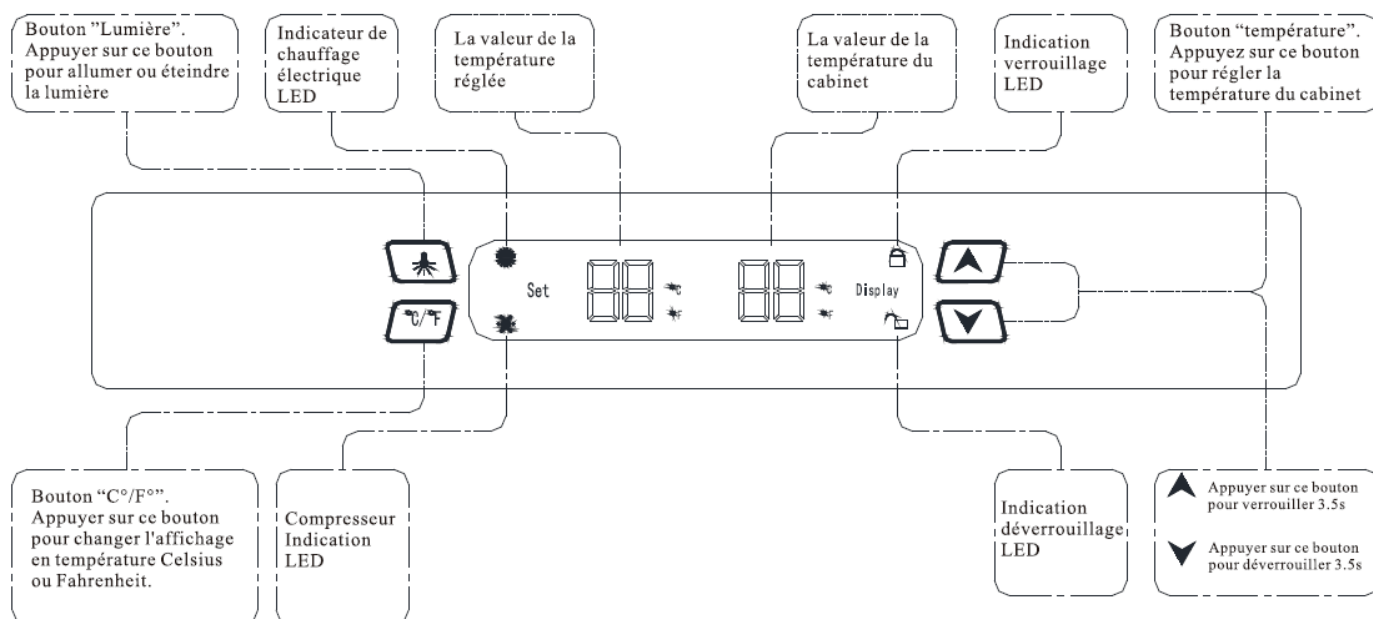
**IMPORTANT :** Votre cave à vin est idéalement adaptée pour contenir des bouteilles de style Bordeaux de 0,75 litre. Étant donné qu'elle peut contenir de plus grandes bouteilles, assurez-vous qu'elles n'empêchent pas la porte de fermer correctement.

- Vérifiez que vous pouvez fermer la porte sans toucher une bouteille avant de la fermer.
- Lorsque vous chargez plusieurs bouteilles à la fois, cela prendra plus de temps pour l'appareil d'atteindre la température désirée.
- Pour éviter d'endommager le joint de la porte, assurez-vous que la porte soit entièrement ouverte lorsque vous tirez les étagères des rails du compartiment

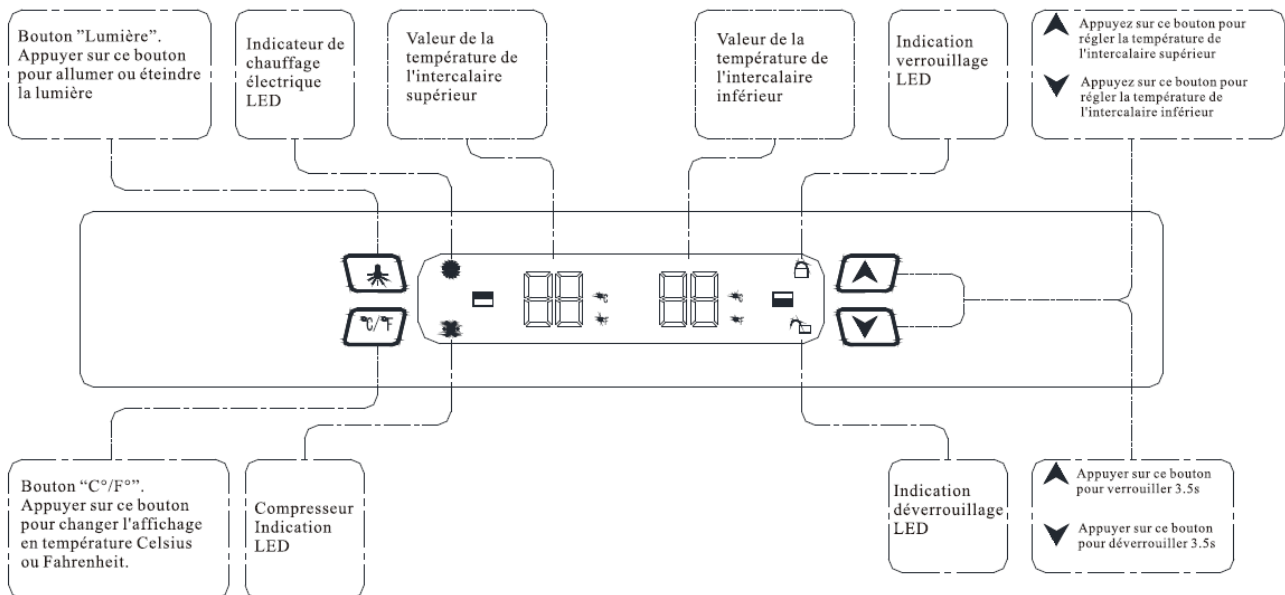
## Réglage de la température

### Bandeaux de commande et fonctionnement

#### PRO97MA



## PRO91BA



**NOTE :** lors de la première utilisation ou après avoir mis en fonctionnement la cave à vin après une longue période d'inutilisation, la température intérieure ne sera pas immédiatement la température affichée sur l'indicateur ; en effet, il faut attendre quelques heures pour une mise en température de la cave à vin afin d'avoir une température homogène.

Pour éviter une condensation trop importante lorsque que la température ambiante est supérieure à 28°C, ne pas descendre la température en dessous de 7°C

### Verrouillage des commandes :

L'appareil bloquera automatiquement l'accès aux commandes après 1 minute d'inactivité. Les boutons seront alors inopérants. Pour déverrouiller le bandeau de commande, laissez appuyer 5 secondes minimum sur la touche "▲". Les boutons seront alors opérationnels.

**IMPORTANT :** après avoir débranché, éteint l'appareil ou après une coupure de courant ; il est impératif d'attendre 10 minutes avant de le rallumer. Dans le cas contraire, la cave à vin risque de ne pas s'allumer ou ne fonctionnera pas correctement.

## ENTRETIEN

### DEGIVRAGE

Le dégivrage de votre cave à vin est entièrement automatique et se produit à chaque arrêt du compresseur. Aucune intervention de votre part n'est nécessaire.

Pendant le fonctionnement on constate l'apparition de gouttes de condensation ou de glace sur la paroi arrière. Elles seront éliminées pendant le dégivrage automatique.

L'eau produite s'écoulera par le trou d'évacuation elle sera collectée dans le bac situé sur le compresseur d'où elle s'évaporerait.

**Important :** gardez propre le trou d'écoulement et la gouttière pour éviter un bouchage et l'écoulement de l'eau à l'intérieur de l'armoire.

### NETTOYAGE

Avant de procéder au nettoyage, débranchez l'appareil.

N'utilisez jamais de produits abrasifs ni d'éponge avec grattoir pour le nettoyage intérieur ou extérieur de votre appareil.

- Retirez tous les accessoires (clayettes, ...). Lavez-les à l'eau tiède additionnée d'un détergent doux et inodore (produit pour la vaisselle par exemple), rincez à l'eau javellisée et séchez soigneusement.

- Lavez les parois intérieures de la même façon ; soignez particulièrement les supports de clayettes
- Lavez le joint de porte sans omettre de nettoyer également sous le joint.
- Rebranchez l'appareil.

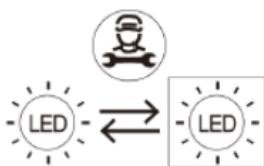
De temps en temps, dépoussiérez le condenseur à l'arrière de l'appareil ; une accumulation de poussière risquerait de diminuer le rendement de l'appareil.

En cas d'absence prolongée, videz et nettoyez l'appareil ; maintenez la porte entrouverte pendant la durée de non-utilisation.

## REPLACEMENT DE LA LAMPE D'ECLAIRAGE

Cet appareil est constitué de diodes électroluminescentes (LED). Ce type de diode ne peut être changé par le consommateur. La durée de vie de ces LED est suffisante pour qu'aucun changement ne soit effectué. Si toutefois, et malgré tout le soin apporté lors de la fabrication du réfrigérateur, les LED étaient

- Ce produit contient une source lumineuse de classe d'efficacité énergétique 'F'.
- La source lumineuse de ce produit ne peut être remplacée que par des personnes qualifiées



## PROBLEMES ET SOLUTIONS

Vous pouvez résoudre beaucoup de simples problèmes de votre cave à vin, en évitant de faire appel à votre service après-vente. Essayez avec les suggestions ci-dessous.

PROBLEME	CAUSE POSSIBLE
Pas de fonctionnement	<ul style="list-style-type: none"> <li>• Vérifier l'arrivée électrique de votre installation</li> <li>• Vérifier votre disjoncteur</li> <li>• Un fusible a sauté</li> </ul>
Pas assez de froid	<ul style="list-style-type: none"> <li>• Vérifier les températures demandées La température ambiante nécessite un réajustement des températures</li> <li>• La porte est trop souvent ouverte</li> <li>• La porte est mal fermée</li> <li>• Le joint de porte n'est pas étanche</li> <li>• Il n'y a pas assez d'espace autour de l'appareil</li> </ul>
Pas de lumière intérieure Pas d'affichage sur l'écran LCD	<ul style="list-style-type: none"> <li>• Contactez votre service après-vente</li> </ul>
Il semblerait qu'un bruit important se produise	<ul style="list-style-type: none"> <li>• Vérifier le niveau de l'appareil</li> <li>• Vérifier qu'un papier ou qu'une partie de l'emballage ne soit pas resté coincé dans l'appareil</li> </ul>
La porte se ferme mal	<ul style="list-style-type: none"> <li>• Vérifier le niveau de l'appareil</li> <li>• Le joint est en mauvaise état</li> <li>• Les pieds ont « bougé »</li> </ul>
La lumière (LED) ne s'allume pas	<ul style="list-style-type: none"> <li>• Le tableau de contrôle est en panne</li> <li>• Problème des circuits imprimés</li> <li>• Problème avec la prise d'alimentation</li> <li>• Contactez votre service après-vente</li> </ul>
Erreur d'affichage LED	<ul style="list-style-type: none"> <li>• Mauvaise qualité d'affichage</li> <li>• Valeur de température n'apparaît pas</li> <li>• Contactez votre service après-vente</li> </ul>
Les ventilateurs ne fonctionnent pas	<ul style="list-style-type: none"> <li>• Panneau de contrôle à remplacer par votre service après-vente</li> </ul>

## CHANGEMENT DU SENS D'OUVERTURE DE LA PORTE

De par sa construction il n'est pas possible de changer le sens d'ouverture de la porte.

# GARANTIE

## Réparations et pièces de rechange disponibles

La garantie du fabricant est applicable pour cet appareil pendant une période de 2 ans. En cas de dysfonctionnement pendant cette période, toute demande de prise en charge doit être faite auprès du service après-vente de votre revendeur.

Hors période de garantie, toute information concernant une demande de réparation ou la commande de pièces de rechange d'origine, pourra être obtenue en contactant votre revendeur. Conformément au règlement sur l'écoconception, les pièces de rechange seront disponibles pendant au moins 7 ans à compter de la date d'achat de votre appareil.

La liste des pièces de rechange et la procédure de commande sont disponibles sur les sites web du fabricant. En cas de nécessité, veuillez contacter votre revendeur.

## RECYCLAGE

### Produit

#### Mise au rebut



Cet appareil est marqué du symbole du tri sélectif relatif aux déchets d'équipements électriques et électroniques. Cela signifie que ce produit doit être pris en charge par un système de collecte sélectif conformément à la directive européenne 2012/19/EU afin de pouvoir soit être recyclé soit démantelé afin de réduire tout impact sur l'environnement. Pour plus de renseignements, vous pouvez contacter votre administration locale ou régionale.

Les produits électroniques n'ayant pas fait l'objet d'un tri sélectif sont potentiellement dangereux pour l'environnement et la santé humaine en raison de la présence de substances dangereuses.

Ce produit contient des agents moussants inflammables. En fin de vie de ce produit, il doit être mis au rebut dans un endroit approprié, capable de le recycler. Pour cela contactez la mairie de votre domicile. En aucun cas vous ne devez jeter ce produit sur la voie publique.



### Emballage

Tous les éléments de l'emballage doivent être jetés séparément dans les poubelles de tri afin de faciliter et de participer au recyclage de ces emballages.





*Le Chai*

**USER MANUAL**

**CONSERVATION WINE CELLAR  
MONOZONE & DOUBLE ZONE**

**PRO97MA– 100 bottles  
PRO91BA– 97 bottles**



# TABLE OF CONTENTS

Introducing the wine cabinet	Page 19
Important warnings and tips	Page 20
Setting up the cabinet	Page 24
Specific information	Page 25
Usage	Page 28
Care of your cabinet	Page 30
Troubleshooting	Page 31
Guarantee	Page 31

## TECHNICAL AND ENERGY CHARACTERISTICS

Brand: LE CHAI	Models PRO97MA (100 bottles)	Models PRO91BA (97 bottles )
Voltage/Frequency	220V-240V~ / 50Hz	
Size (L*W*H) (mm)	595 x 625 x 1625	
Weight	86 kg	88 kg
Defrosting	Automatic	
Climate class	N : This device is designed for use at ambient temperatures between 16°C and 32°C	
Installation type	Freestanding	

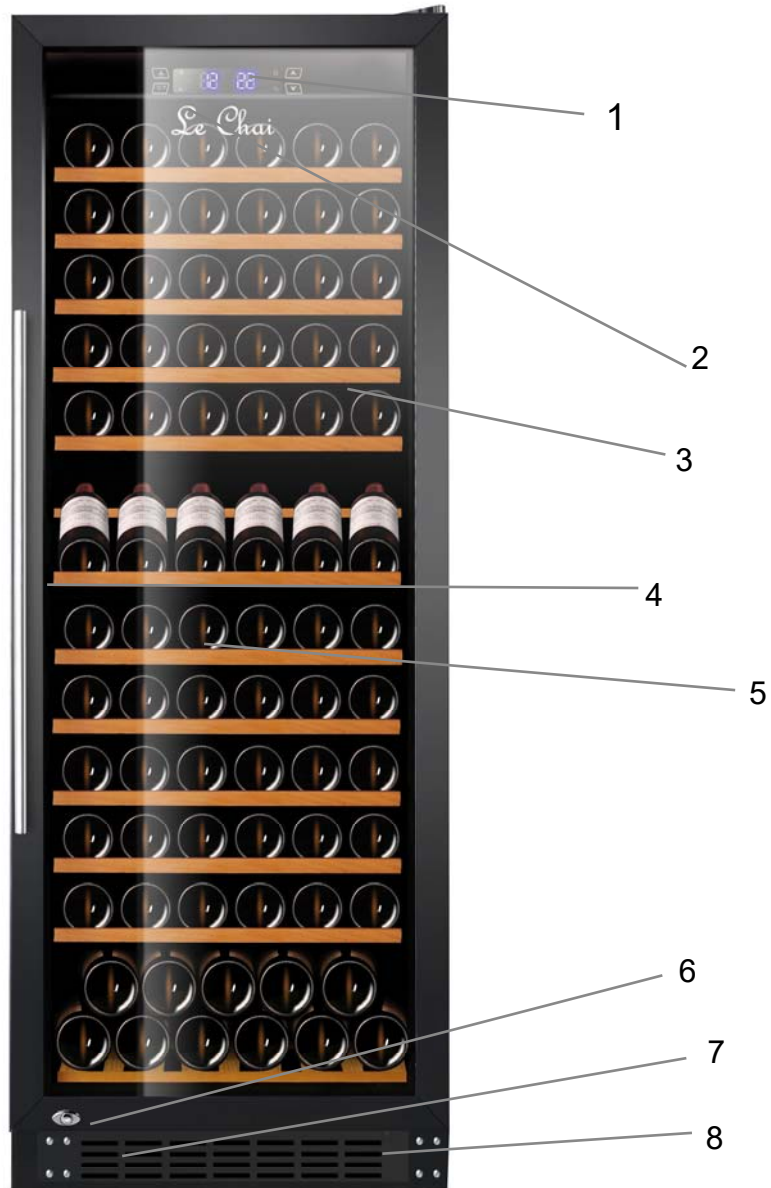
The product information fiche according to regulation 2019/2016 / EU is available via

Model	Website	QR-code
PRO97MA	<a href="https://eprel.ec.europa/qr/365887">https //eprel.ec.europa/qr/365887</a>	
PRO91BA	<a href="https://eprel.ec.europa/qr/365888">https //eprel.ec.europa/qr/365888</a>	

**This device complies with European Directive requirements:  
2014/35/EU pertaining to electrical safety  
2014/30/EU pertaining to electromagnetic compatibility**



# INTRODUCING THE WINE CABINET LB340 / LBN340



- 1 – Control panel
- 2 – Light
- 3 – Glass door
- 4 – Handle

- 5 – Shelves / display shelves
- 6 – Lock
- 7 – Ventilation grill
- 8 – Adjustable feet

## IMPORTANT WARNINGS AND TIPS

Please conserve this user manual with your cabinet – you may need to consult it. If the cabinet is transferred to another person, please ensure that the user manual accompanies it, so that the new user may know how the cabinet operates. These warnings are both for your safety and that of other people. Therefore we advise that you read them carefully before setting up and operating your refrigerator.

**This device is destined exclusively for home use, and is intended for the storage of foodstuffs or special beverages at a storage temperature higher than that of a fresh foodstuffs storage compartment.**

**It is not intended in any way for the storage of fresh foodstuffs. Do not use it for commercial or industrial purposes or for any usage other than that for which it is designed.**

**If the device has a lighting system and the lamp is replaceable by the user, refer to the information on its replacement method in the following paragraph of this manual.**

**This appliance is intended for the storage of particular food or drink at a storage temperature higher than that of a fresh food storage compartment. In any case, it is not intended to keep food fresh. Do not use it for commercial or industrial purposes or for any purpose other than that for which it was designed.**

### **Safety**

- This device may be used by children aged 8 years and older and by people with reduced physical, sensory or mental capacity, on condition they have received supervision or

instruction concerning use of the device in all safety, and that they understand the risks.

- Children should not be allowed to play with the device.
- Children aged from 3 to 8 years are allowed to load and unload refrigerating appliances.
- Always disconnect the device's electricity supply before cleaning it; before defrosting it, before changing the illuminating lamp; before moving the device or before cleaning the floor underneath it. Cleaning and care by the user should not be done by children unless under supervision.
- **WARNING:** Do not damage the refrigeration circuit.
- **WARNING:** Do not use electrical equipment inside the foodstuffs storage compartment, unless it is of a type recommended by the manufacturer.
- **WARNING:** Do not use mechanical tools or other means to speed up defrosting, unless they are recommended by the manufacturer.
- **WARNING:** Keep the cabinet's ventilation openings clear in the enclosure or the built-in space around the cabinet.
- **WARNING:** Do not locate multiple portable socket-outlets or portable power supplies at the rear of the appliance.
- **WARNING:** When positioning the appliance, ensure the supply cord is not trapped or damaged.
- Do not connect the device to a power supply without overload protection (protected by an electrical fuse).
- Never use power-strips or extension cords to connect the device to the mains.
- This device is not destined for use with an outside timer or remote control system or any device that switches it on automatically.
- Do not use the device to store explosive substances such as aerosols that contain flammable propulsion gas.
- After installing the cabinet, ensure that it is not resting on the power cord.

- If the power cord is damaged, it must be replaced by the manufacturer, by customer care service, or by similarly qualified personnel in order to prevent electrical hazards.
- The device is heavy; be careful when moving it.
- If your cabinet was laid down in a horizontal position during transportation, wait 48 hours before operating it.
- In the event of accidental liquid spillage (broken bottles or other) on electrical components (motor or other), immediately unplug the device from the mains.
- Ensure that you put your cabinet in a place that can support its weight when loaded (1 bottle containing 75 cl weighs approximately 1.3 kg).
- Your cabinet must be placed on a level surface. If you have placed it on a rug or on carpeting, insert a support beneath it.
- Opening the door for long periods can cause a significant increase of the temperature in the compartments of the appliance.
- Clean regularly surfaces that can come in contact with food and accessible drainage systems.
- If the refrigerating appliance is left empty for long periods, switch off, defrost, clean, dry, and leave the door open to prevent mould developing within the appliance.
- This refrigeration appliance is not suitable for freezing foodstuffs.

### **Servicing – repairs**

- It is dangerous to modify or attempt to modify the characteristics of the device.
- If it breaks down, do not try to repair the device yourself. Repairs made by unqualified personnel can cause damage. Contact your dealer's Customer Care Service.
- In the event of a breakdown, do not attempt to repair the appliance yourself. Repairs by unqualified personnel may cause damage.

- In the event of a breakdown, contact your dealer's service department. The manufacturer offers a minimum warranty of 2 years from the date of purchase. The actual duration is stated on your purchase invoice. You can also find out how long the parts needed to repair the appliance are available from your dealer.

## Refrigerant



Warning; Risk of fire / flammable materials.

The refrigerant gas contained in this device is isobutane (R 600a), it is low-polluting but is flammable.

- When transporting and installing the device, take care not to damage any part of the refrigerating circuit.
- Do not use a pointed or sharp edged tool to defrost the device.
- Do not use any electrical devices inside the cabinet.

If the refrigerating circuit is damaged:

- Do not allow any open flame near the device.
- Avoid sparks – do not switch on any electrical appliances or lamps nearby.
- Immediately ventilate the room.

## Disposal



This device carries the selective waste sorting symbol for electrical and electronic equipment disposal. This means that the product must be picked up by a selective collection system in compliance with European Directive 2012/19 EU so that it will either be recycled or dismantled in an environment-friendly way.

For more information please contact your local or regional government.

Electronic products that are not properly and selectively recycled are potentially dangerous for the environment and for human health because they contain dangerous substances.

This device contains flammable foaming agents. When the refrigerator reaches the end of its life cycle, it must be disposed of in a suitable place, where refrigerators can be recycled. For this purpose please contact your town hall or municipality. Under no circumstances must the refrigerator be disposed of in public areas.

## SETTING UP THE CABINET

Si cet appareil, muni d'une fermeture magnétique, est destiné à en remplacer un autre muni d'une fermeture à ressort, nous vous conseillons de rendre cette dernière inutilisable avant de le mettre au rebut. Cela évitera que des enfants puissent s'y enfermer et mettre ainsi leur vie en danger.

If this device, which uses magnetic door closing, replaces a device equipped with a spring closing system, we advise you to destroy the spring closing system before disposing of the old device. This will prevent children from locking themselves inside it and endangering their lives.

### Location

Place your cabinet well away from heat sources (heater, cooker, direct sunlight). For proper operation of the device, the ambient room temperature should be between +16°C and +38°C (class ST). Outside these limits, the device will not operate properly.

– Ensure that air can circulate freely behind the device: do not place it too close to a wall, in order to avoid noise from vibration. Ensure that air can circulate freely all around the device. Insufficient ventilation will lead to poor operation and increased energy consumption.

**THIS APPLIANCE IS NOT FOR BUILT-IN** : leave at least 10 cm of space on each side, above and behind the unit. Failure to observe these instructions may result in malfunction and/or damage to the appliance, which cannot be covered by the warranty.

– ***The device must be installed in such a way that the electric plug is accessible. After installing the cabinet, make sure that it is not resting on the power cord.***

– Level the device by using the 2 adjustable feet.

### Connecting the power supply

Your cabinet is designed for operation with 230 V single-phase.

**It must be connected to a wall socket equipped with earthing and protected by a 10 A fuse in compliance with the standard NF C15-100 and in compliance with your electricity supplier's prescriptions.**

### For better preservation and to avoid food waste

To avoid spoilage of the wine, it is important that the temperature in the cellar remains stable, avoid frequent opening of the door and blocking of the interior vents.

To avoid the appearance of mould, please avoid having too much humidity in the cellar.



## SPECIFIC INFORMATION

- We recommend that you install your wine cabinet in a temperate room.
- If the inside light remains on, please note that the inside temperature will be higher.
- Temperature inside the wine cabinet may vary depending on the type and the number of bottles contained.
- In order to keep your wines at a stable temperature, avoid leaving the door open for long periods.
- Do not install your wine cabinet close to a heat source; avoid direct sunlight.
- In order to guarantee your safety, and to prevent your wine being spoilt, do not place the cabinet in humid locations.
- Do not store perishable foodstuffs inside your wine cabinet.
- The wine cabinet is not designed for use in a garage, outside, or in the open air.
- The following (approximate) temperatures are recommended for wine drinking:

○ Great Bordeaux wines – Red	16 – 17°C
○ Great Burgundy wines – Red	15 – 16°C
○ Great vintages dry white wines	14 – 16°C
○ Red wines, fruity wines, young wines	11 – 12°C
○ Rosé wines from Provence, early-to-market wines	10 – 12°C
○ Dry white wines and local red wines	10 – 12°C
○ Local white wines	8 – 10°C
○ Champagnes	7 – 8°C
○ Liqueur wines	6°C
- Temperature stability is of the greatest importance when storing wine.
- Exposure to light, vibrations, temperature variations or humidity can spoil the wine.

### **The cooling system**

According to specialists, the ideal temperature for wine storage is around 12°C, in the range of 10 to 14°C. Do not confuse with the operating temperature, which varies depending on the specificity of each type of wine from 5 to 18°C.

It is especially important to avoid sudden temperature changes. Designed by specialists, for wine lovers, this device, unlike the single refrigerator, electronically ensures constant average temperature control.

### **The anti-vibration system:**

The compressor is equipped with special shock (silent-blocks) and the inner tank is isolated from the body by a thick layer of polyurethane foam. These features can prevent the transmission of vibrations to the wines.

### **The humidification system:**

This device is equipped with a tray (depending on model) which maintains the correct level of humidity. If the humidity is too low, fill the tank level to  $\frac{3}{4}$  of its capacity. Check the water level time to time and add water if necessary. Make sure the tank always contains water.

The tray is placed on the shelf under the fan at the bottom to provide a minimum humidity.

Be careful to control the water level if you store your wines for a long time and you do not dedicate the unit to their implementation at operating temperature only (with rapid rotations of your bottles).

### **The UV system:**

The light accelerates aging of your wines. In full doors cellars, the wines are naturally immune subject of course limited openings). This model glass door was subject of a particular treatment, which filters harmful ultraviolet rays; the wines are perfectly safe.

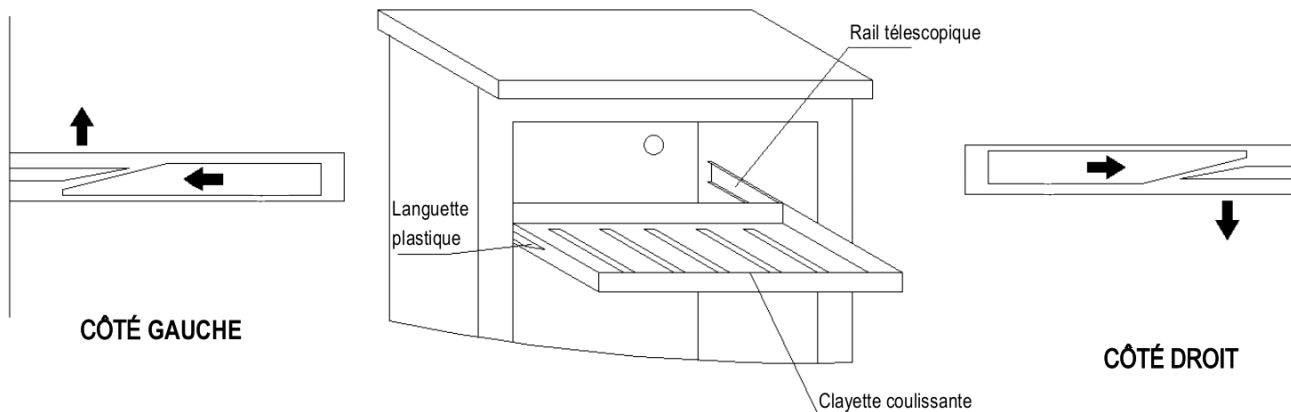
### **Defrost:**

This product does not produce frost (No-Frost). There is no frost or ice; so, no operation is required to remove it.

## Shelves

To avoid damage to the door seal, make sure the door is fully open before pulling out the shelves to put in or remove bottles.

For easy access to the contents of the racks you should slide the rack outwards. The shelves are designed on electronic rails with a stop to prevent the shelf from falling out.

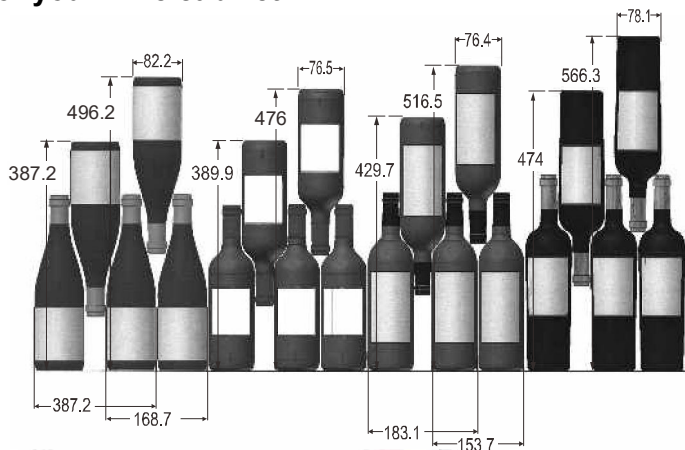


## LOADING

The maximum number of bottles that can be loaded into the cabinet are for information only; this information is not contractual; it provides a means for rapidly estimating the size of the device.

The information comes from tests carried out using standard bottles; in reality, in extreme conditions it would be possible to load a greater number of bottles without racks, but a "diverse wine cellar" is used in many different ways; the daily use of a wine cabinet means that it must carry fewer bottles. Therefore you will probably load fewer bottles than the given maximum numbers.

## How to load and care for your wine cabinet:



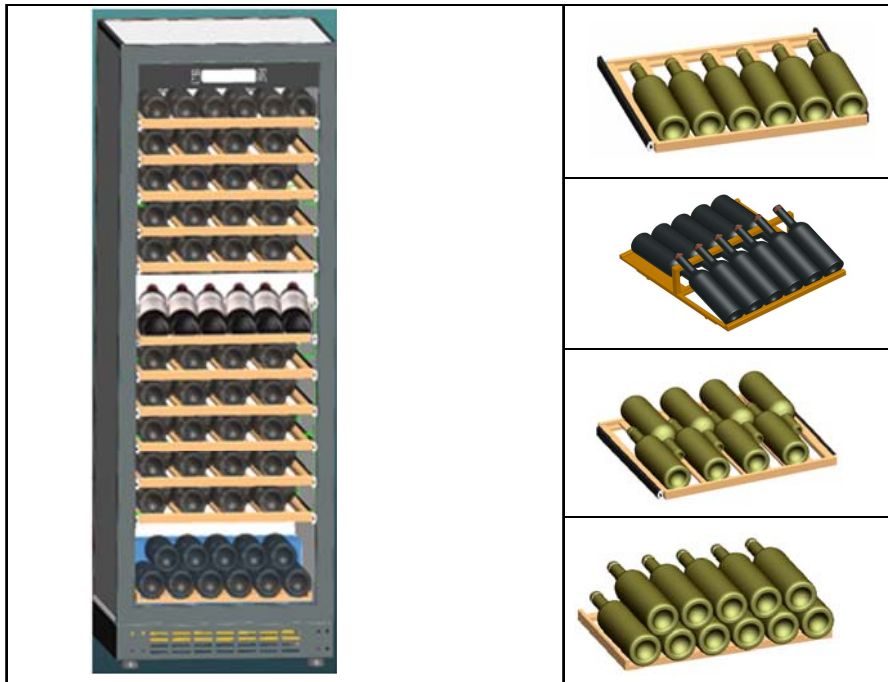
Here we see 4 types of 75 cl bottles, Burgundy and Bordeaux, of different sizes.

There are many other types, with various volumes and of all shapes.

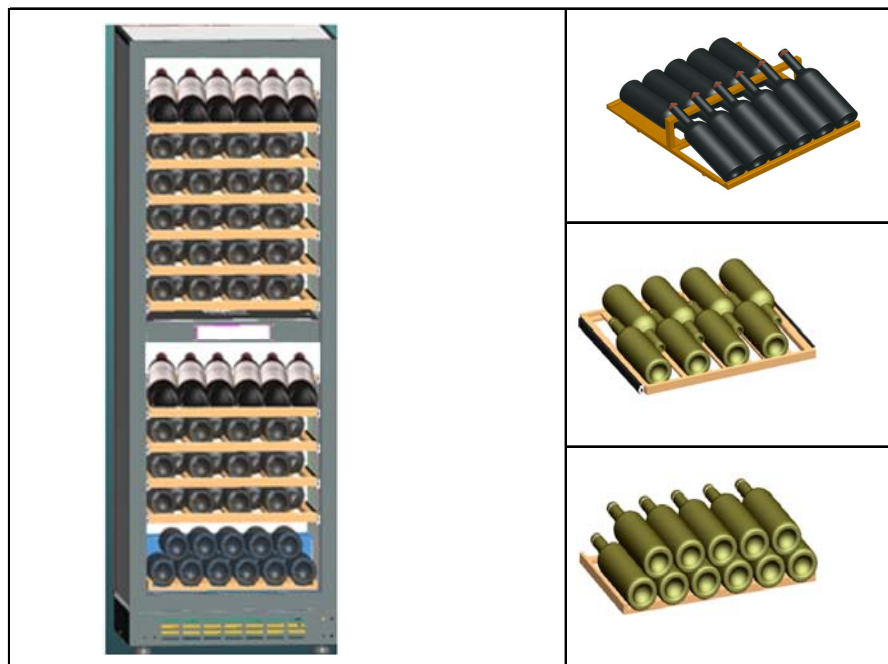
Note the different ways they are stored depending on the height and diameter of the bottles as well as the interleaving method used.

## Loading for Max capacities

### PRO97MA (100 bottles max)



### PRO91BA (97 bottles max)



*The maximum amount of storage is based on standard 0.75 litre bottles of Bordeaux..*

### For better conservation and avoid food waste

To avoid spoiling the wine, it is important that the temperature remains stable in the cavity, avoid frequently opening the door and blocking the interior vents.

To avoid the appearance of mold, please avoid having too much humidity in the cavity.

# USAGE

## Starting up the device

Once the wine cabinet is properly installed, we advise that you clean the inside using warm water with a low concentration of dish washing liquid. Do not use abrasives or scouring powder; they may scratch the surface finish.

## USAGE

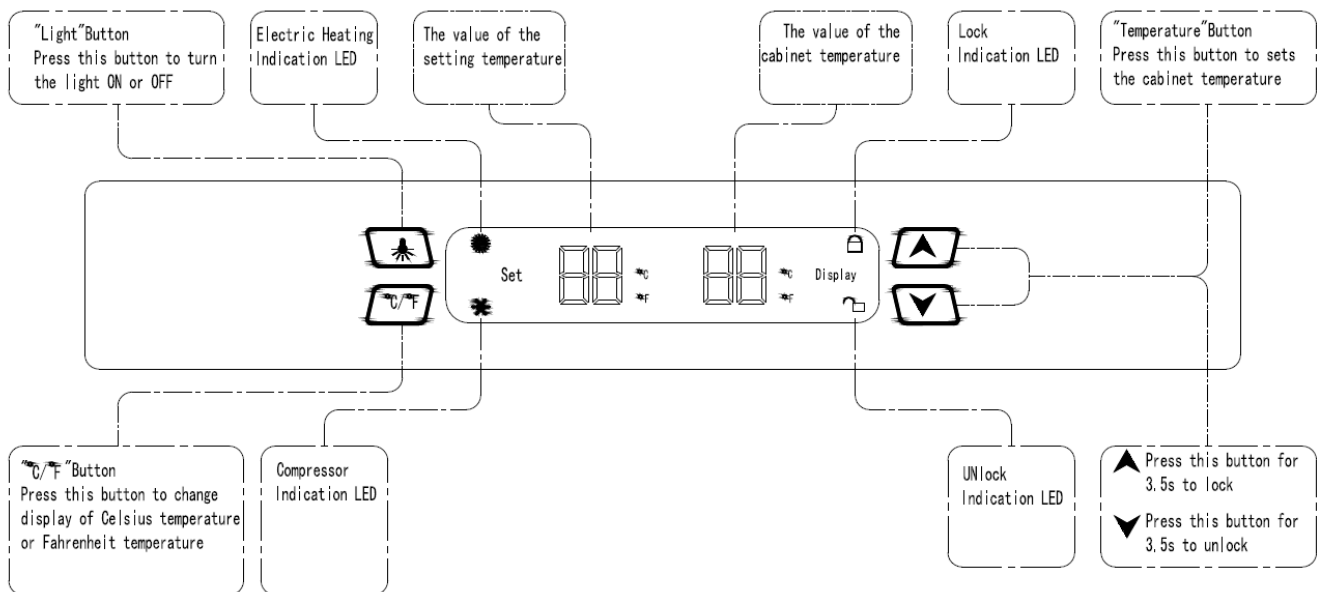
**CAUTION! Wine cabinets are intended only for storing and preserving wine.**

**IMPORTANT:** Your wine cabinet is ideally suitable for holding Bordeaux type bottles of 0.75 L capacity. It can contain larger bottles; however care must be taken that they do not prevent the door from closing properly.

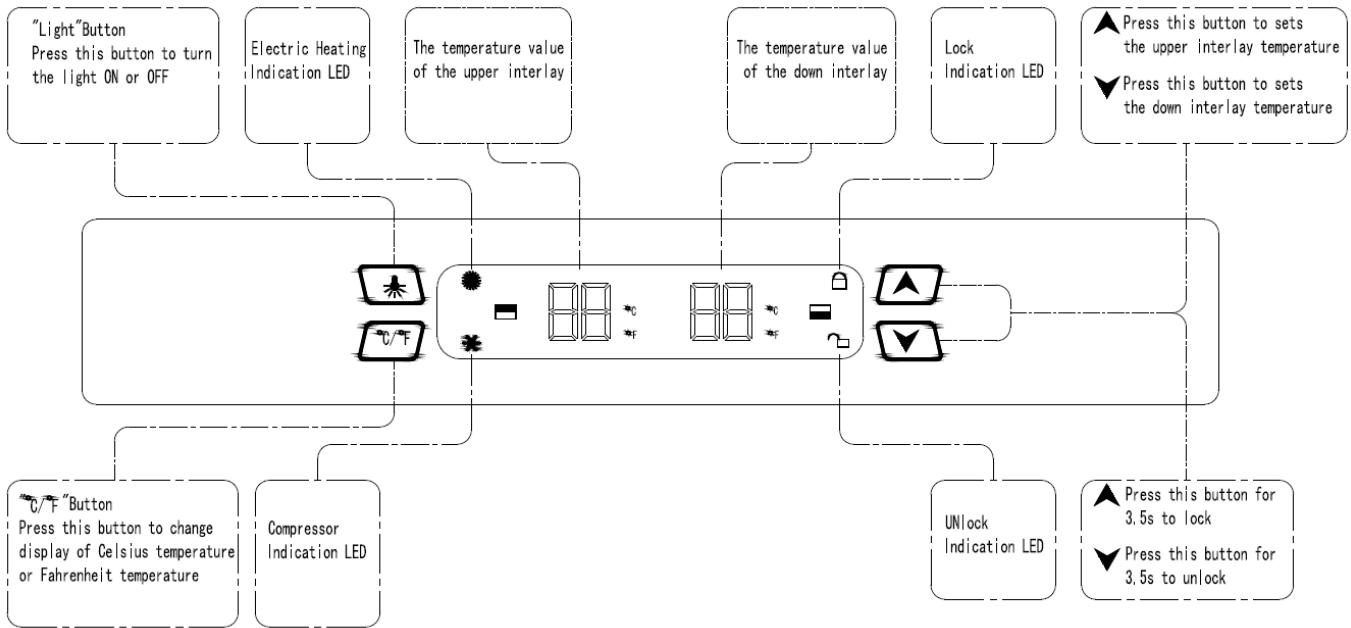
- When closing the door ensure that it does not touch any of the bottles.
- If you load several bottles at a time, it will take longer before the cabinet reaches the desired temperature.
- In order to avoid damaging the door seal, ensure that the door is fully open before moving the racks along the compartment rails.

## Adjusting the temperature

### Control panel PRO97MA



**PRO91BA**



**NOTE:** When the wine cellar is used for the first time or after a long period of inactivity, the temperature inside the cellar will not immediately be the same as the temperature displayed on the indicator; in fact, it is necessary to wait a few hours for the wine cellar to reach an even temperature. To avoid excessive condensation when the ambient temperature is above 28°C, do not lower the temperature below 7°C

**Control lock :**

The unit will automatically lock the controls after 1 minute of inactivity. The buttons will then be inoperative. To unlock the control panel, press the button "▲" for at least 5 seconds. The buttons will then be operational.

**IMPORTANT:** After unplugging, switching off the appliance or after a power failure, it is imperative to wait 10 minutes before switching it on again. Otherwise, the wine cellar may not switch on or will not function properly.

## CARE OF YOUR CABINET

### DEFROSTING

The defrosting of your wine cellar is fully automatic and takes place whenever the compressor stops. You do not need to do anything.

During operation, condensation or ice drops may appear on the rear wall. These will be removed during the automatic defrosting.

The water produced will flow out through the drain hole and be collected in the tray located on the compressor from where it will evaporate.

Important: Keep the drain hole and gutter clean to avoid clogging and water flowing into the cabinet.

### CLEANING

**Before any cleaning, unplug the device from the mains.**

**Never use abrasives or a scraper sponge when cleaning the inside or the outside of your wine cabinet.**

- Remove all accessories (racks, etc.). Wash them using lukewarm water to which has been added a gentle unscented detergent (dish washing liquid for example); rinse with bleach water and carefully dry off.
- Wash the inside walls in the same way; pay particular attention to the rack supports
- Wash the door seal as well as under the seal.
- Plug the wine cabinet into the mains.

From time to time, dust off the condenser behind the device; accumulated dust may reduce the efficiency of your wine cabinet.

In the event of a prolonged absence, empty and clean out the device; maintain the door slightly open during the period of non-use.

### CHANGING DOOR OPENING SIDE

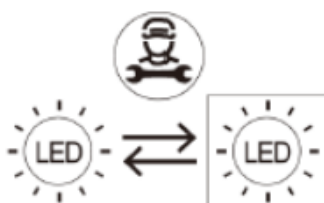
Due to its construction it is not possible to change the opening direction of the door.

### REPLACING THE ILLUMINATING LAMP

The device uses light emitting diodes (LEDs). This type of diode cannot be changed by the user. The life cycle of the LEDs is long enough so that they do not need to be changed. If however, in spite of the care taken by the manufacturer, the LEDs do fail, please contact your Customer Care Service for any repair.

-This product contains a light source of energy efficiency class 'F'.

- The light source of this product may only be replaced by qualified personnel.



## TROUBLESHOOTING

You can resolve many of the problems that may arise without having to call Customer Care Service. Please try the suggestions below.

PROBLEM	POSSIBLE CAUSE
No operation	<ul style="list-style-type: none"> <li>• Check your installation's power supply</li> <li>• Check your circuit breaker</li> <li>• A fuse has blown</li> </ul>
Not cold enough	<ul style="list-style-type: none"> <li>• Check the setting temperature Ambient temperature requires readjustment of the temperatures</li> <li>• The door is open too often</li> <li>• The door is not closed properly</li> <li>• The door seal is not air-tight</li> <li>• There is not enough space around the device</li> </ul>
No interior light No display on the LCD screen	<ul style="list-style-type: none"> <li>• Contact your Customer Care Service</li> </ul>
There appears to be a loud noise	<ul style="list-style-type: none"> <li>• Check the device levelling</li> <li>• Verify that a piece of paper or part of the packaging has not remained stuck in the device.</li> </ul>
The door does not close properly	<ul style="list-style-type: none"> <li>• Check the device levelling</li> <li>• The seal is in poor repair</li> <li>• The feet have "moved"</li> </ul>
The light (LED) does not come on	<ul style="list-style-type: none"> <li>• The control panel is not working</li> <li>• Printed circuit problem</li> <li>• Mains plug problem</li> <li>• Contact your Customer Care Service</li> </ul>
LED display error	<ul style="list-style-type: none"> <li>• Poor display</li> <li>• The temperature value is not shown</li> <li>• Contact your Customer Care Service</li> </ul>
The fans are not working	<ul style="list-style-type: none"> <li>• Control Panel to be replaced by your Customer Care Service</li> </ul>

## GUARANTEE

### Repairs and spare parts available

The manufacturer's warranty is applicable for this device for a period of 2 years. In the event of a malfunction during this period, any request for assistance must be made to your dealer's after-sales service.

Outside the warranty period, any information concerning a repair request or the order of original spare parts can be obtained by contacting your retailer.

In accordance with the Ecodesign regulation, spare parts will be available for at least 7 years from the date of purchase of your appliance.

The list of spare parts and the ordering procedure are available on the manufacturer's websites. If necessary, please contact your dealer.

# *Le Chai*

**INSTRUCCIONES DE USO**

**VINOTECA DE SERVICIO**

**PRO97MA – 100 botellas**

**PRO91BA – 97 botellas**



# ÍNDICE



Descripción del aparato	Página 33
Advertencias y consejos importantes	Página 34
Instalación	Página 39
Información específica	Página 40
Utilización	Página 43
Mantenimiento	Página 44
Problemas y soluciones	Página 45
Cambio del sentido de apertura de la puerta	Página 46
Garantía	Página 46

## CARACTERÍSTICAS TÉCNICAS

Marca : Le Chai	Modelo PRO97MA (100 botellas)	Modelo PRO91BA (97 botellas)
Alimentación	220-240V~ 50Hz	
Dimensiones	595 x 625 x 1625	
Peso	86 kg	88 kg
Descongelación	Automatico	
Clase climática	Clase climática: N Este aparato ha sido diseñado para ser utilizado a una temperatura ambiente de entre 16°C y 32°C.	
Tipo de instalación	Colocación libre	

Las vinotecas están diseñadas únicamente para el almacenamiento y conservación de vino.

La ficha de información del producto según el reglamento 2019/2016 / UE está disponible

Modelo	website	QR-code
PRO97MA	<a href="https://eprel.ec.europa/qr/365887">https //eprel.ec.europa/qr/365887</a>	
PRO91BA	<a href="https://eprel.ec.europa/qr/365888">https //eprel.ec.europa/qr/365888</a>	

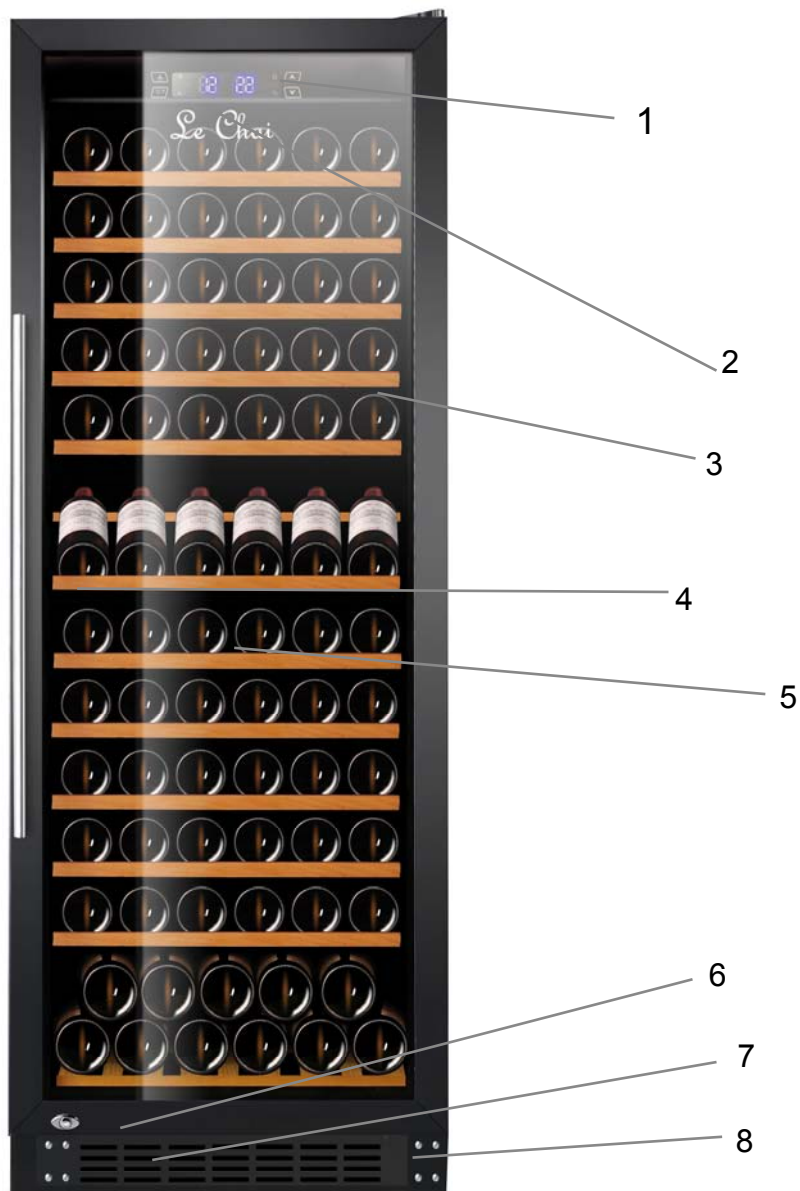
**Este aparato cumple las exigencias de las Directivas europeas siguientes:**

**Directiva 2014/35/EU relativa a la seguridad eléctrica**

**Directiva 2014/30/EU relativa a la compatibilidad electromagnética**



## DESCRIPCIÓN DEL APARATO



- 1 – Panel de mandos
- 2 – Luz
- 3 – Puerta de cristal
- 4 – Tirador de puerta

- 5 – Bandejas
- 6 – Bloquera
- 7 – Ventilación
- 8 – Pies regulables

## ADVERTENCIAS Y RECOMENDACIONES IMPORTANTES

Es muy importante que guarde siempre este aviso junto con el aparato para consultas posteriores. Si transfiere el aparato a otra persona, asegúrese de acompañarlo de este aviso de manera que el nuevo usuario disponga de toda la información relevante para su uso. La finalidad de las siguientes advertencias es garantizar su seguridad y la de los demás. Por consiguiente, le rogamos que las lea atentamente antes de instalar y empezar a utilizar su nevera.

En lo relativo a la información de instalación, manipulación, mantenimiento y eliminación de residuos, puede consultar las secciones que siguen a esta nota.

Si el dispositivo tiene un sistema de iluminación y la lámpara es reemplazable por el usuario, consulte la información sobre su método de reemplazo en el siguiente párrafo de este manual.

**Este aparato está diseñado para su uso doméstico y particular, pero no para usos análogos como los siguientes:**

- espacios de cocina reservados para el personal de tiendas, oficinas y demás contextos profesionales;
- su uso por parte de los huéspedes de casas rurales, hoteles, moteles y demás instalaciones de tipo residencial;
- pensiones y entornos similares;
- restauración y otros contextos análogos, incluida la venta al detalle.

**Este aparato está diseñado para el almacenamiento de alimentos o bebidas en particular a una temperatura de almacenamiento superior a la de un compartimento de almacenamiento de alimentos frescos. En cualquier caso, no está destinado a mantener los alimentos frescos. No lo**

**utilice para fines comerciales o industriales ni para ningún otro propósito que no sea el que fue diseñado.**

## **Seguridad**

- Este aparato puede ser utilizado por niños de 8 o más años, así como por personas con algún tipo de discapacidad física, mental o sensorial o sin experiencia o conocimientos, siempre que cuenten con la supervisión adecuada o se les hayan dado las instrucciones precisas para una utilización segura y todos los riesgos posibles hayan sido tenidos en consideración.
- Los niños no deben jugar con este electrodoméstico.
- Es recomendable mantenerlo lejos del alcance de niños menores de 3 años, a menos que estén bajo vigilancia continua.
- Los niños no deberán realizar las tareas de limpieza y mantenimiento del aparato sin la supervisión de un adulto.
- Los niños de 3 a 8 años de edad pueden cargar y descargar aparatos de refrigeración.
- Desconecte el aparato de la toma de corriente antes de proceder a su limpieza, descongelación, sustitución de la lámpara, traslado o limpieza del suelo.
- **ADVERTENCIA:** No dañar el circuito de refrigeración.
- **ADVERTENCIA:** No utilizar aparatos eléctricos en el interior del compartimento, a menos que sean del tipo recomendado por el fabricante.
- **ADVERTENCIA:** No utilizar dispositivos mecánicos o de otro tipo para acelerar el proceso de descongelación, a menos que hayan sido recomendados por el fabricante.
- **ADVERTENCIA:** Mantener despejados los orificios de ventilación de la carcasa del aparato y de la estructura de encastre.
- **ADVERTENCIA:** No ubique tomas de corriente portátiles o fuentes de alimentación portátiles en la parte posterior del dispositivo.

- **ADVERTENCIA:** Al colocar el aparato, asegúrese de que el cable de alimentación no esté atrapado o dañado.
- No conectar el aparato a una toma de corriente que no esté protegida contra posibles sobrecargas (fusible).
- No utilizar nunca tomas múltiples ni alargadores para conectar el aparato.
- Este aparato no está destinado para su funcionamiento con temporizador exterior, sistemas de control remoto ni con cualquier otro dispositivo que active la tensión de forma automática.
- No usar este electrodoméstico para almacenar sustancias explosivas, como aerosoles que contengan gases propulsores inflamables.
- Después de instalarlo, asegúrese de que no está pisando el cable de alimentación.
- Si el cable de alimentación está deteriorado, deberá ser sustituido por el fabricante, su servicio posventa o por personal cualificado para evitar posibles riesgos.
- Este aparato es pesado: muévelo con precaución.
- Si el aparato se ha transportado en posición horizontal, espere 48 horas antes de ponerlo en funcionamiento.
- La lámpara está destinada para su uso exclusivo en el aparato.
- La lámpara no es adecuada para la iluminación de habitaciones.
- Abrir la puerta durante períodos prolongados puede provocar un aumento significativo de la temperatura en los compartimentos del aparato.
- Limpie regularmente las superficies que puedan entrar en contacto con alimentos y sistemas de drenaje accesibles.
- Si el aparato de refrigeración se deja vacío por largos períodos, apague, descongele, limpie, seque y deje la puerta abierta para evitar que se forme moho dentro del aparato.

- Este aparato de refrigeración no es adecuado para congelar alimentos.

## **Reparaciones**

- Es peligroso modificar o intentar modificar las características de este aparato.
- En caso de avería, no intente repararlo usted mismo. Las reparaciones realizadas por personal no cualificado pueden causar daños. Contacte con el servicio posventa de su distribuidor.
- En caso de avería, no intente reparar el aparato usted mismo. Las reparaciones realizadas por personal no cualificado pueden causar daños.
- En caso de avería, póngase en contacto con el servicio técnico de su concesionario. El fabricante ofrece una garantía mínima de 2 años desde la fecha de compra. La duración real se indica en la factura de compra. También puede averiguar el tiempo de disponibilidad de las piezas necesarias para reparar el aparato en su distribuidor.

## Refrigerante



Advertencia; Riesgo de incendio / materiales inflamables.

El gas refrigerante contenido en el circuito de este aparato es el isobutano (R 600a), un gas poco contaminante pero inflamable.

- Durante el transporte e instalación del aparato, tenga cuidado de no dañar ninguna parte del circuito frigorífico.
- No utilice utensilios cortantes o puntiagudos para descongelarlo.
- No utilice dispositivos **eléctricos dentro de este electrodoméstico.**

Si el sistema de refrigeración resulta dañado:

- Evite que se produzcan llamas cerca del aparato.
- Evite que se produzcan chispas: no encienda aparatos o lámparas eléctricas.
- Proceda a ventilar la habitación de inmediato.

## Eliminación



Este aparato está marcado con el símbolo de recogida selectiva de residuos de aparatos eléctricos y electrónicos. Esto significa que, al final de su vida útil, el producto debe ser recogido por un sistema de recogida selectiva conforme a la Directiva Europea 2012/19/EU, de modo que pueda ser reciclado o desmantelado adecuadamente para reducir su impacto medioambiental.

Su administración local o regional podrá ofrecerle más información al respecto.

Los residuos electrónicos que no sean recogidos selectivamente pueden comportar riesgos medioambientales y sanitarios debido a la presencia de sustancias peligrosas.

Esta nevera contiene agentes espumantes inflamables. Al término de su vida útil, la nevera deberá trasladarse a un lugar adecuado para que pueda ser reciclada. Para ello, consulte a su ayuntamiento. Nunca deje la nevera en la vía pública.

# INSTALACIÓN

Si prevé utilizar este electrodoméstico con cierre magnético para sustituir otro con un cierre de resorte, es recomendable que se inutilice el mecanismo de cierre de este último, antes de deshacerse de él. De este modo, se evitará el riesgo de que los niños se queden encerrados dentro con el consiguiente peligro para sus vidas.

## Ubicación

- Sitúe el aparato lejos de cualquier fuente de calor (calefacción, placas de cocina u horno, luz solar...). Para que su electrodoméstico funcione correctamente, la temperatura ambiente deberá estar entre los 16 y los 32 °C (clase N). Si la temperatura supera estos límites, el aparato no funcionará correctamente.

- Asegúrese de que haya suficiente espacio para que el aire circule por detrás del aparato y no lo apoye contra la pared para evitar ruidos debidos a las vibraciones. Asegúrese de que haya suficiente espacio alrededor del aparato para que circule el aire. Una ventilación insuficiente hará que el aparato funcione mal e incrementará el consumo energético.

**ESTE APARATO NO ES PARA EMPOTRAR:** deje al menos 10 cm de espacio a cada lado, por encima y por detrás del aparato. El incumplimiento de estas instrucciones puede provocar un mal funcionamiento y/o daños en el aparato, que no pueden ser cubiertos por la garantía.

- ***Este aparato debe instalarse de tal manera que pueda accederse con facilidad a la toma de corriente. Después de instalarlo, asegúrese de que no está pisando el cable de alimentación.***

- Nivele el aparato ajustando las dos patas regulables.

## Conexión a la red

Su aparato está diseñado para funcionar con una tensión monofásica de 230 voltios.

**Deberá conectarse a un enchufe de pared provisto de toma de tierra y protegido con un fusible**

## Para una mejor conservación y para evitar el desperdicio de alimentos

Para evitar que el vino se estropee, es importante que la temperatura en la bodega se mantenga estable, evitar la apertura frecuente de la puerta y el bloqueo de los respiraderos interiores.

Para evitar la aparición de moho, evite tener demasiada humedad en la bodega.



## INFORMACIÓN ESPECÍFICA

- Le recomendamos que instale su vinoteca en una habitación con una temperatura moderada.
- Si la luz interior se mantiene encendida, tenga en cuenta que la temperatura interior será mayor.
- La temperatura interior de la vinoteca puede variar según el tipo y número de botellas que contenga.
- Para conservar sus vinos a una temperatura estable, no mantenga la puerta abierta demasiado tiempo.
- No instale su vinoteca cerca de una fuente de calor, y evite la luz solar directa.
- Para garantizar su seguridad y para que el vino no sufra alteraciones, no coloque su vinoteca en un sitio húmedo.
- No almacene alimentos perecederos en su vinoteca.
- Esta vinoteca no está diseñada para su uso en un garaje, en exteriores ni al aire libre.
- A continuación, indicamos las temperaturas recomendadas (aproximadas) para la degustación del vino:
  - o Grandes vinos de Burdeos - Tintos 16-17 °C
  - o Grandes vinos de Borgoña - Tintos 15-16 °C
  - o Vinos blancos secos de categoría «grand crû» 14-16 °C
  - o Tintos ligeros, afrutados, jóvenes 11-12 °C
  - o Rosados de Provenza, vinos de cosecha 10-12 °C
  - o Blancos secos y tintos de la tierra 10-12 °C
  - o Blancos de la tierra 8-10 °C
  - o Champanes 7-8 °C
  - o Vinos licorosos 6 °C
- La estabilidad de la temperatura es el factor más importante para la conservación del vino.
- La exposición a la luz, las vibraciones, la variación de las temperaturas o la humedad pueden estropear el vino.

### **Sistema de climatización**

Según los expertos, la temperatura ideal de conservación del vino se sitúa en torno a los 12 °C, dentro de una horquilla que va de los 10 a los 14 °C. No hay que confundirla con la temperatura de servicio, que varía según el tipo de vino y puede ir de los 5 a los 18 °C.

Lo más importante es evitar los cambios bruscos de temperatura. Este aparato ha sido diseñado por especialistas y amantes del vino y, a diferencia de un simple frigorífico, garantiza un control electrónico de la temperatura que la mantiene constante en todo momento.

### **Sistema antivibraciones**

El compresor está provisto de unos amortiguadores especiales (los «silent blocks») y el compartimento interior se encuentra aislado del resto de la estructura por una espesa capa de espuma de poliuretano. Estas características evitan que las vibraciones se transmitan al vino.

### **Sistema de protección ultravioleta**

La luz acelera el envejecimiento del vino. En las vinotecas con puerta opaca, los vinos quedan resguardados de la luz, siempre y cuando no se abra la puerta en exceso. Este modelo con puerta de cristal cuenta con un tratamiento especial que filtra la nociva radiación ultravioleta, por lo que los vinos quedan perfectamente protegidos.

### **Descongelación**

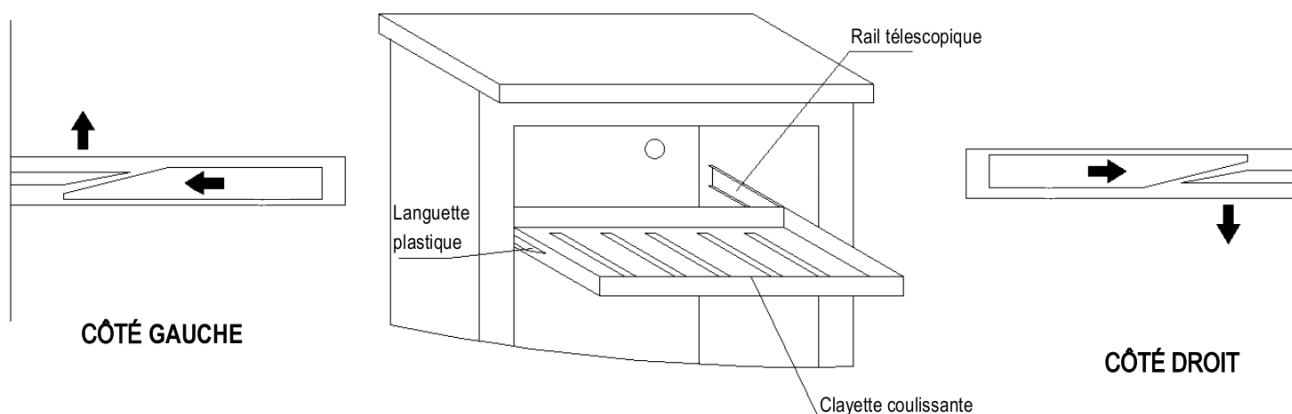
Este producto no genera hielo (sistema No-Frost). Dado que no produce ni hielo ni escarcha, no resulta necesario tomar ninguna medida al respecto.

### **Bandejas**

Para evitar daños a la junta de la puerta, asegúrese de que esta esté bien abierta antes de tirar de la bandeja cuando introduzca o extraiga las botellas.

Para facilitar el acceso a su contenido, deslice la bandeja hacia fuera aproximadamente un tercio. En cualquier caso, las bandejas cuentan con topes a ambos lados para evitar que se caigan las botellas.

Para retirar o colocar las bandejas, inclínela como se indica en la figura y tire de ella o empújela, según el caso.

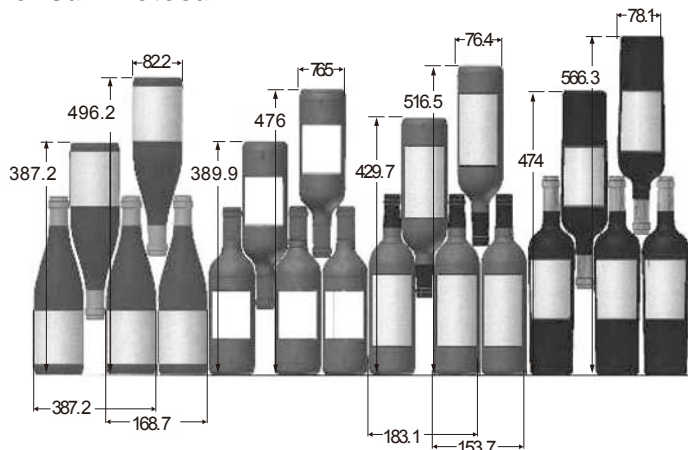


## CARGA

Los valores de carga máxima de botellas que se indican son a título meramente orientativo, y su única finalidad es permitir una estimación rápida del tamaño del aparato.

Dichos valores se han obtenido a partir de pruebas realizadas con una botella estándar; realmente, en un caso extremo, se podrían apilar muchas más botellas prescindiendo de las bandejas, pero una "vinoteca variada" se compone de una amplia variedad de referencias de uso cotidiano, lo que limita la capacidad de carga. En consecuencia, usted cargará probablemente una cantidad de botellas menor al máximo indicado.

## Cómo rellenar y mantener su vinoteca:

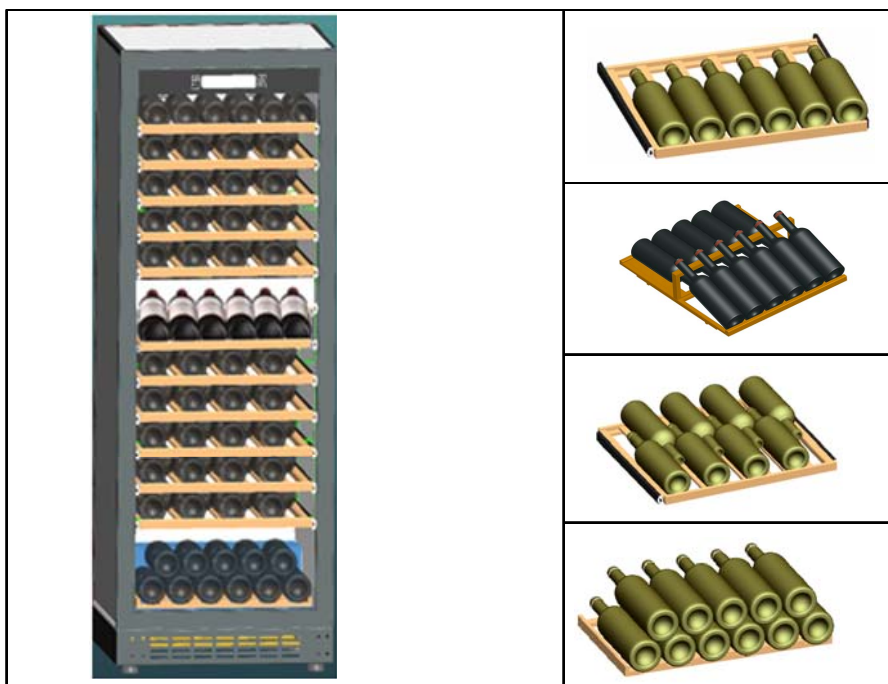


Aquí vemos cuatro tipos de botellas de 75 cl, de borgoña y burdeos, de dimensiones diferentes. Hay muchos más formatos con tamaños y formas diferentes.

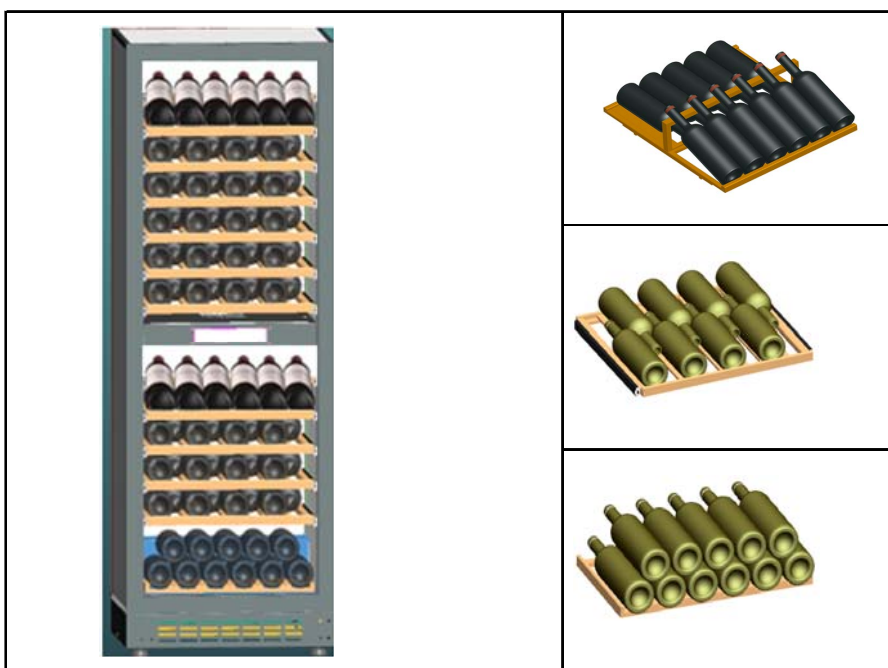
Como puede comprobar, existen diferencias de colocación según la altura, el diámetro y el entrecruzamiento de las botellas.

## Carga de máxima capacidad

### PRO97MA (100 botellas max)



### PRO91BA (97 botellas max)



*El número máximo de almacenamiento se basa en las botellas estándar de burdeos de 0,75 litros.*

#### Para una mejor conservación y evitar el desperdicio de alimentos

Para no estropear el vino, es importante que la temperatura se mantenga estable en la cavidad, evite abrir con frecuencia la puerta y bloquear las rejillas de ventilación interiores.

Para evitar el crecimiento de moho, evite tener demasiada humedad en la cavidad.

# UTILIZACIÓN

## Puesta en funcionamiento

Una vez que se haya instalado adecuadamente, le recomendamos que limpie el interior del aparato con agua tibia con un poco de jabón (lavavajillas). No utilice productos abrasivos ni polvos de limpieza que puedan dañar la superficie.

## Utilización

**ATENCIÓN:** Las vinotecas están diseñadas únicamente para el almacenamiento y conservación de vino.

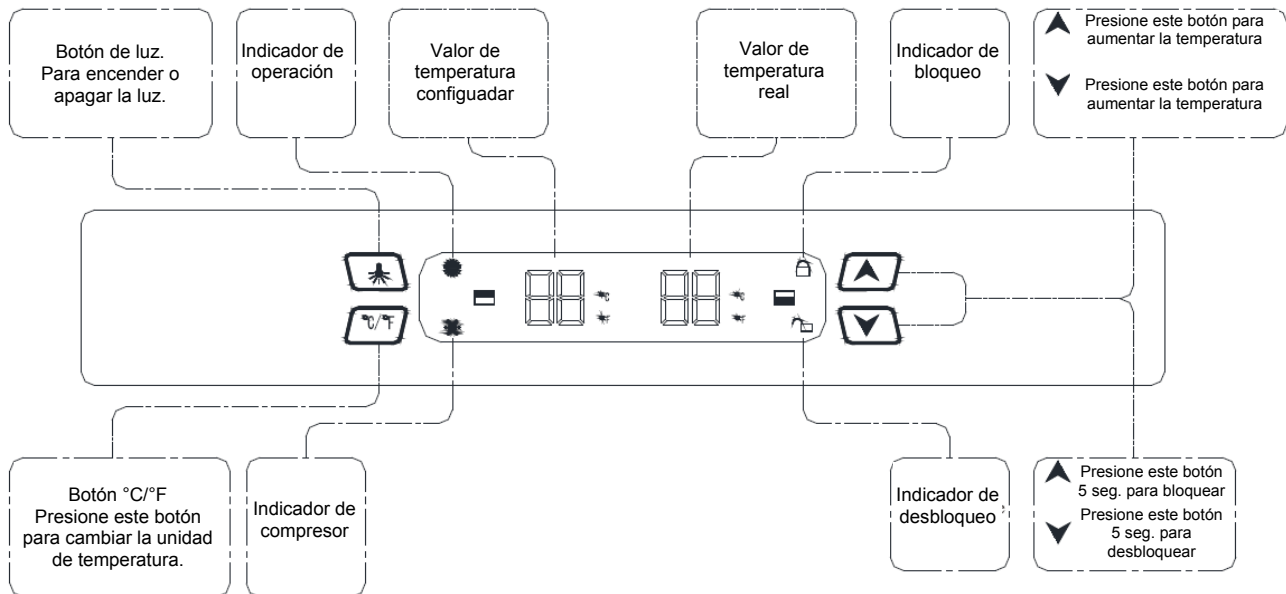
**IMPORTANTE:** Su vinoteca está especialmente adaptada para las botellas de tipo burdeos de 0,75 litros. Si guarda botellas de mayor tamaño, asegúrese de que la puerta cierra correctamente.

- Compruebe que puede cerrar la puerta sin que toque ninguna botella.
- Si carga varias botellas al mismo tiempo, el aparato tardará más en alcanzar la temperatura deseada.
- Para evitar daños a la junta de la puerta, asegúrese de que esta esté bien abierta cuando deslice las bandejas por los rieles del compartimento.

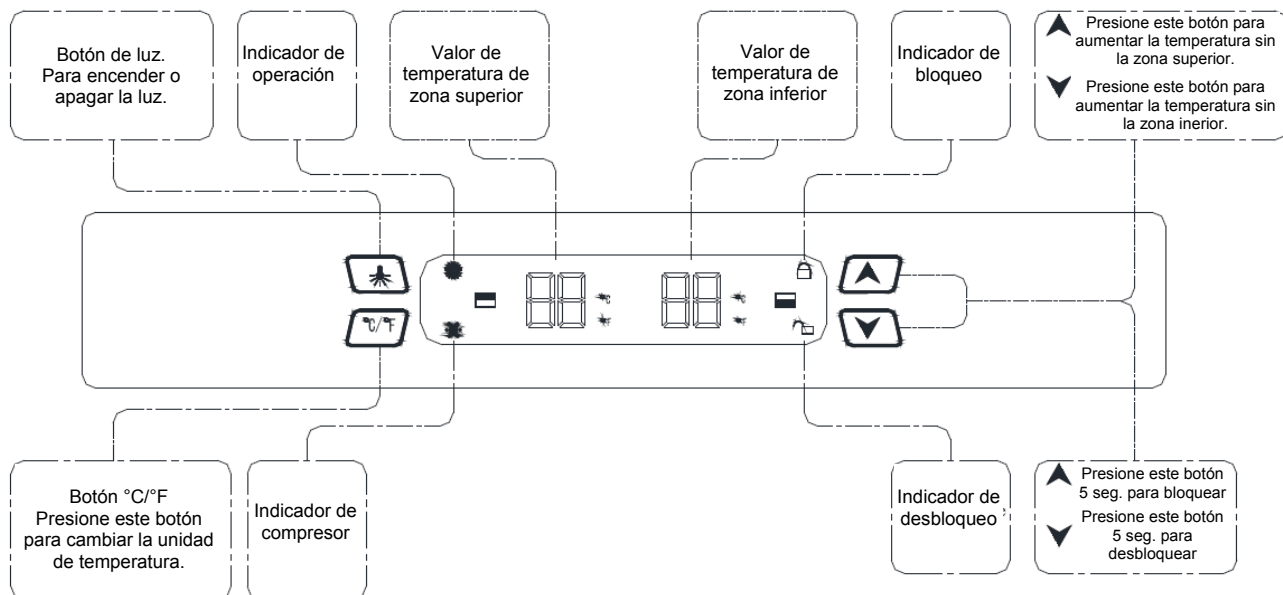
## Ajuste de la temperatura

### Panel de mandos

#### PRO97MA



## PRO91BA



### Controles de bloqueo:

El dispositivo bloqueará automáticamente el acceso a los comandos después de 1 minuto de inactividad. Los botones quedarán inoperantes. Para desbloquear el panel de control, permita que se presione el botón durante al menos "▲" 5 segundos. Los botones estarán operativos.

**NOTA:** Cuando el primer uso o después de haber operado la vinoceta después de un largo período de inactividad, la temperatura interior no se mostrará inmediatamente en el indicador de temperatura; De hecho, se tarda unas pocas horas para calentar la vinoceta para tener una temperatura uniforme.

Para evitar la condensación cuando la temperatura ambiente sea superior a 28 °C, no reduzca la temperatura por debajo de los 7 °C.

**IMPORTANTE:** después de eliminar, fuera del dispositivo o después de un fallo de alimentación; tiene que esperar 5 minutos antes de volver a encender. De lo contrario, la bodega no funcionará.

## MANTENIMIENTO

### DESCONGELACIÓN

La descongelación de su bodega es completamente automática y se produce cada vez que se detiene el compresor. No es necesaria ninguna intervención de su parte.

Durante el funcionamiento, aparecen gotas de condensación o hielo en la pared trasera. Se quitarán durante la descongelación automática.

El agua producida fluirá a través del orificio de drenaje y se recogerá en el recipiente ubicado en el compresor desde donde se evaporará.

**Importante:** Mantenga el orificio de drenaje y la canaleta limpios para evitar obstrucciones y el flujo de agua dentro del gabinete.

### LIMPIEZA

Desconecte el aparato antes de proceder a su limpieza.

Nunca emplee productos abrasivos ni esponjas con estropajo para la limpieza interior o exterior del aparato.

- Retire todos los accesorios (bandejas, etc.). Lávelos con agua tibia y un detergente suave e inodoro (por ejemplo, un lavavajillas), enjuague con agua con un poco de lejía y seque cuidadosamente.
- Lave las paredes interiores del mismo modo; preste especial atención a los soportes de las bandejas.
- Lave la junta de la puerta, sin olvidar limpiar también bajo la junta.
- Vuelva a conectar el aparato.

De vez en cuando, quítele el polvo al condensador de la parte de atrás del aparato; la acumulación de polvo puede afectar al rendimiento del aparato.

En caso de ausencia prolongada, vacíe y limpie el aparato; mantenga la puerta entreabierta mientras el aparato no esté en uso.

## SUSTITUCIÓN DE LA LÁMPARA

Este aparato cuenta con diodos electroluminiscentes (led). El usuario no puede sustituir este tipo de diodo. La vida útil de estas lámparas led es lo suficientemente larga como para que no sea necesaria su sustitución. No obstante, si, pese a toda la atención dedicada a su fabricación, las lámparas led fueran defectuosas, puede ponerse en contacto con el servicio posventa para solucionar el problema.

-Este producto contiene una fuente de luz de clase de eficiencia energética "F".

-La fuente de luz de este producto sólo puede ser sustituida por personal cualificado



## PROBLEMAS Y SOLUCIONES

Usted mismo puede resolver una gran parte de los problemas que pueden surgir con su vinoteca sin necesidad de recurrir al servicio posventa. Pruebe con las recomendaciones siguientes.

PROBLEMA	POSIBLE CAUSA
El aparato no funciona	<ul style="list-style-type: none"> <li>• Compruebe la corriente eléctrica de la instalación</li> <li>• Compruebe el interruptor automático</li> <li>• Ha saltado un fusible</li> </ul>
Refrigeración insuficiente	<ul style="list-style-type: none"> <li>• Compruebe la temperatura seleccionada. Es necesario reajustar la temperatura seleccionada según la temperatura ambiente</li> <li>• La puerta permanece abierta demasiado tiempo</li> <li>• La puerta está mal cerrada</li> <li>• La junta de la puerta no cierra herméticamente</li> <li>• No hay suficiente espacio alrededor del aparato</li> </ul>

No hay luz en el interior No se enciende la pantalla LCD	<ul style="list-style-type: none"> <li>• Póngase en contacto con el servicio posventa</li> </ul>
El aparato hace mucho ruido	<ul style="list-style-type: none"> <li>• Compruebe que el aparato está bien nivelado</li> <li>• Compruebe si hay algún trozo de embalaje atascado en el aparato</li> </ul>
La puerta no cierra bien	<ul style="list-style-type: none"> <li>• Compruebe que el aparato está bien nivelado</li> <li>• La junta está en mal estado</li> <li>• Las patas están sueltas</li> </ul>
La lámpara (led) no se enciende	<ul style="list-style-type: none"> <li>• El panel de control está averiado</li> <li>• Problema de los circuitos impresos</li> <li>• Problema con la toma de alimentación</li> <li>• Póngase en contacto con el servicio posventa</li> </ul>
Problemas con la pantalla led	<ul style="list-style-type: none"> <li>• Mala calidad de la imagen</li> <li>• No aparece el valor de la temperatura</li> <li>• Póngase en contacto con el servicio posventa</li> </ul>
Los ventiladores no funcionan	<ul style="list-style-type: none"> <li>• El servicio posventa deberá sustituir el panel de control</li> </ul>

## **CAMBIO DEL SENTIDO DE APERTURA DE LA PUERTA**

Debido a su construcción, no es posible cambiar la dirección de apertura de estas bodegas.

## **GARANTIA**

### **Reparaciones y repuestos disponibles**

La garantía del fabricante es aplicable a este dispositivo por un período de 3 años.

En caso de un mal funcionamiento durante este período, cualquier solicitud de soporte debe dirigirse al servicio postventa de su distribuidor.

Fuera del período de garantía, cualquier información relacionada con los servicios de reparación profesionales o el pedido de repuestos originales puede obtenerse comunicándose con su distribuidor. De acuerdo con el Reglamento de diseño ecológico, las piezas de repuesto estarán disponibles durante al menos 7 años a partir de la fecha de compra de su dispositivo.

# *Le Chai*

**BEDIENUNGSANLEITUNG**

**WEINKELLER**

**PRO97MA – 100 Flaschen**

**PRO91BA – 97 Flaschen**



# ZUSAMMENFASSUNG



Beschreibung des Geräts	Seite 49
Warnhinweise Und Wichtige Tipps	Seite 50
Installation	Seite 55
Spezielle Informationen	Seite 55
Verwendung des Geräts	Seite 59
Wartung	Seite 61
Fehlerbehebung	Seite 62
Garantie	Seite 62

## TECHNISCHE UND ENERGIE SPEZIFIKATIONEN

Marke : Le Chai	Modell PRO97MA (100 Flaschen Max)	Modell PRO91BA (97 Flaschen Max)
Stromversorgung	220V-240V~ / 50Hz	
Maße (B*T*H) (mm)	595 x 625 x 1625	
Gewicht	86 kg	88 kg
Abtauen	Automatisch	
Klimaklasse	N : Dieses Gerät ist für den Gebrauch bei einer Umgebungstemperatur von 16 °C bis 32°C vorgesehen	
Art der Aufstellung	freestanding	

### Dieses Gerät ist nur für die Weinlagerung

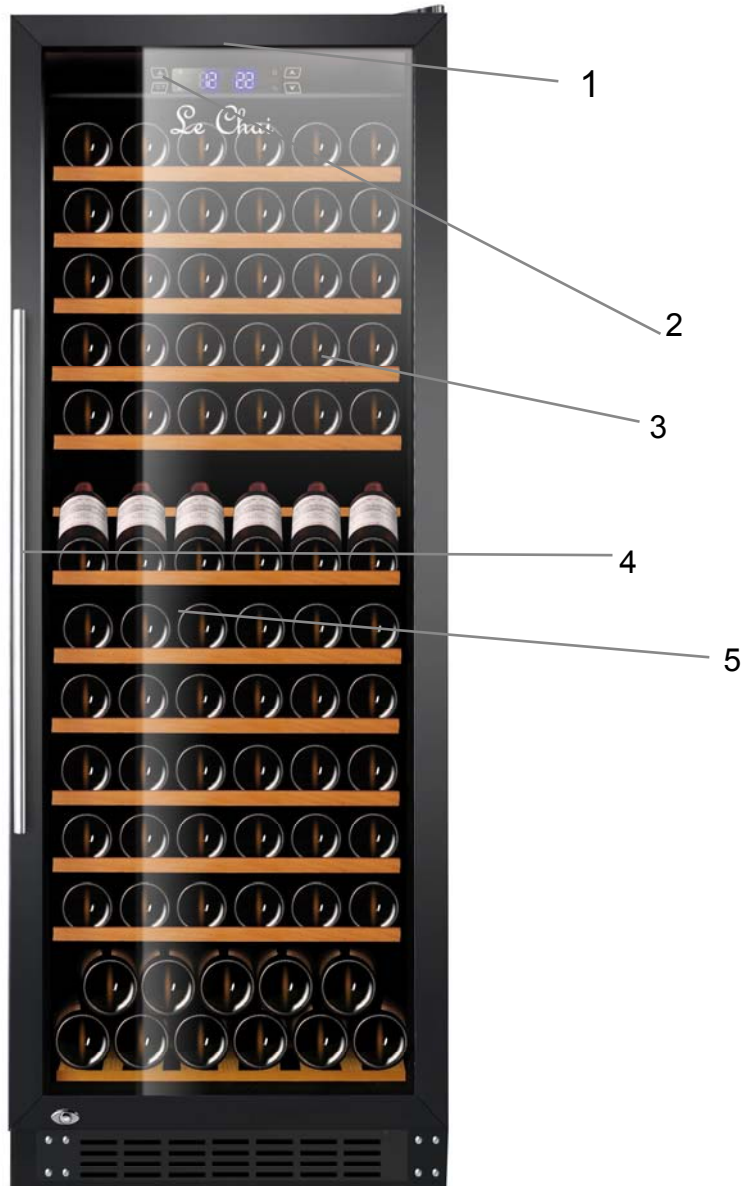
Das Produktinformationsblatt gemäß der Verordnung 2019/2016 / EU ist verfügbar

Modell	Website	QR-code
PRO97MA	<a href="https://eprel.ec.europa/qr/365887">https //eprel.ec.europa/qr/365887</a>	
PRO91BA	<a href="https://eprel.ec.europa/qr/365888">https //eprel.ec.europa/qr/365888</a>	

**Dieses Gerät entspricht den Anforderungen der europäischen Richtlinien:  
Richtlinie 2014/35/EU zur elektrischen Sicherheit 2014/30/EU zur elektromagnetischen  
Verträglichkeit**



## BESCHREIBUNG DES GERÄTS



1 – Schalttafel  
2 – Licht  
3 – Glastür

4 – Türgriff  
5 – Abstellflächen

## WARNHINWEISE UND WICHTIGE TIPPS

Es ist sehr wichtig, dass diese Anweisung beim Gerät bleibt, damit Sie bei Bedarf darin nachlesen können. Wenn dieses Gerät an eine andere Person weitergegeben wird, stellen Sie sicher, dass diese Anleitung beim Gerät bleibt, so dass der neue Benutzer diese stets zur Hand hat. Diese Warnhinweise dienen der Sicherheit aller, die dieses Gerät verwenden. Bitte lesen Sie sie vor der Installation und Benutzung des Weinklimaschranks aufmerksam durch.

Alle Informationen zur Installation, Handhabung, Wartung und Entsorgung des Gerätes finden Sie in den folgenden Abschnitten dieser Anweisung.

Wenn das Gerät über ein Beleuchtungssystem verfügt und die Lampe vom Benutzer ausgewechselt werden kann, lesen Sie die Informationen zu den Austauschmethoden im folgenden Abschnitt dieses Handbuchs.

**Dieses Gerät ist für den Einsatz in Privathaushalten gedacht, aber nicht für ähnliche Anwendungen wie:**

- **Küchenecken für das Personal von Geschäften, Büros und anderen beruflichen Umgebungen**
- **Bauernhöfe und Verwendung durch die Kunden von Hotels, Motels und anderen Herbergebetrieben**
- **hotelzimmerartige Umgebungen**
- **Restaurants und ähnliche Anwendungen, einschließlich Einzelhandel**

**Dieses Gerät ist für die Lagerung bestimmter Lebensmittel oder Getränke bei einer Lagertemperatur vorgesehen, die höher ist als die eines Aufbewahrungsfachs für frische Lebensmittel. In keinem Fall ist beabsichtigt, Lebensmittel frisch zu halten. Verwenden Sie es nicht für kommerzielle**

**oder industrielle Zwecke oder für einen anderen Zweck als den, für den es entwickelt wurde.**

## **Sicherheit**

- Dieses Gerät kann von Kindern im Alter von mindestens 8 Jahren und von Menschen mit eingeschränkten physischen, sensorischen oder geistigen Fähigkeiten oder Mangel an Erfahrung oder Wissen verwendet werden, wenn sie ordnungsgemäß beaufsichtigt werden oder entsprechende Anweisungen zur sicheren Verwendung des Geräts gegeben wurden und sie die dazugehörigen Risiken verstanden haben.
- Kinder sollten nicht mit dem Gerät spielen.
- Kinder unter 3 Jahren sollten vom Gerät ferngehalten werden, es sei denn, sie sind unter ständiger Aufsicht.
- Kinder im Alter von 3 bis 8 Jahren dürfen Kühlgeräte be- und entladen.
- Die Reinigung und Wartung durch den Benutzer sollte nicht von Kindern ohne Aufsicht durchgeführt werden.
- **Ziehen Sie den Netzstecker, bevor Sie das Gerät reinigen, abtauen, eine Beleuchtungslampe austauschen, das Gerät an einen anderen Ort bringen oder den Boden unter dem Gerät reinigen.**
- **VORSICHT:** Beschädigen Sie nicht den Kühlkreislauf.
- **VORSICHT:** Verwenden Sie keine elektrischen Geräte im Lagerfach für Lebensmittel, sofern sie nicht der vom Hersteller empfohlenen Art entsprechen.
- **VORSICHT:** Verwenden Sie keine mechanischen Vorrichtungen oder andere Mittel, die nicht vom Hersteller empfohlen wurden, um den Abtauvorgang zu beschleunigen.
- **VORSICHT:** Die Belüftungsöffnungen im Gehäuse des Geräts oder in der Montagestruktur müssen stets frei bleiben.
- **VORSICHT:** Platzieren Sie nicht mehrere tragbare Steckdosen oder tragbare Netzteile an der Rückseite des Geräts.

- VORSICHT: Stellen Sie beim Aufstellen des Geräts sicher, dass das Netzkabel nicht eingeklemmt oder beschädigt ist.
- Schließen Sie das Gerät nicht an einer Steckdose ohne Überlastschutz (Sicherung) an.
- Verwenden Sie niemals Mehrfachsteckdosen oder Verlängerungskabel, um das Gerät anzuschließen.
- Dieses Gerät ist nicht dafür ausgelegt, mit einem externen Timer oder einem separaten Fernsteuerungssystem oder anderen Geräten, die die Stromversorgung automatisch herstellen, betrieben zu werden.
- Bewahren Sie in diesem Gerät keine explosionsgefährlichen Stoffe wie Aerosole mit brennbaren Treibmitteln auf.
- Achten Sie darauf, dass das Gerät nach der Installation nicht auf dem Netzkabel steht.
- Wenn das Stromkabel beschädigt ist, muss es vom Hersteller, dessen Kundendienst oder Personen mit ähnlichen Qualifikationen ersetzt werden, um Gefahren zu vermeiden.
- Dieses Gerät ist schwer; seien Sie vorsichtig beim Transportieren.
- Wenn Ihr Gerät liegend transportiert wurde, warten Sie 48 Stunden, bevor es in Betrieb genommen wird.
- Die Lampe darf ausschließlich in diesem Gerät verwendet werden.
- Die Lampe ist nicht für die Beleuchtung eines Raumes im Haushalt geeignet.
- Wenn Sie die Tür für längere Zeit öffnen, kann dies zu einer erheblichen Temperaturerhöhung in den Abteilen des Geräts führen.
- Reinigen Sie regelmäßig Oberflächen, die mit Lebensmitteln und zugänglichen Ablaufsystemen in Kontakt kommen können.
- Wenn das Kühlgerät längere Zeit leer gelassen wird, schalten Sie das Gerät aus, abtauen, reinigen, trocknen und lassen

- Sie die Tür offen, um Schimmelbildung im Gerät zu vermeiden.
- Dieses Gerät ist nicht zum Einfrieren von Lebensmitteln geeignet.

### **Service – Reparaturen**

- Es ist gefährlich, die Eigenschaften des Gerätes zu modifizieren oder zu versuchen, sie zu ändern.
- Versuchen Sie bei einer Störung nicht, das Gerät selbst zu reparieren. Reparaturen, die von unqualifiziertem Personal ausgeführt werden, können Schäden verursachen. Kontaktieren Sie den Kundendienst Ihres Händlers.
- Versuchen Sie nicht, das Gerät im Falle einer Panne selbst zu reparieren. Reparaturen durch nicht qualifiziertes Personal können Schäden verursachen.
- Im Falle einer Panne wenden Sie sich an den Kundendienst Ihres Händlers. Der Hersteller gewährt eine Mindestgarantie von 2 Jahren ab dem Kaufdatum. Die tatsächliche Dauer ist auf Ihrer Kaufrechnung angegeben. Sie können auch herausfinden, wie lange die für die Reparatur des Geräts benötigten Teile bei Ihrem Händler erhältlich sind.

## Kältemittel



Warnung; Brandgefahr / brennbare Materialien  
Das Kühlgas im Kreislauf dieses Gerätes ist Isobutan (R 600a), ein schadstoffarmes, aber entzündliches Gas.

- Während des Transports und der Installation des Gerätes darauf achten, keinen Teil des Kühlkreislaufs zu beschädigen.
- Verwenden Sie kein Messer oder scharfe Werkzeuge, um das Gerät abzutauen.
- Verwenden Sie keine **elektrischen Geräte innerhalb des Gerätes.**

### Wenn das Kühlsystem beschädigt ist:

- Hantieren Sie in der Nähe des Gerätes nicht mit offenem Feuer.
- Vermeiden Sie eine Funkenbildung – schalten Sie kein elektrisches Gerät und kein Licht ein.
- Lüften Sie den Raum sofort.

## Entsorgung



Dieses Gerät ist mit dem Symbol für eine getrennte Entsorgung von Elektro- und Elektronikabfällen gekennzeichnet. Das bedeutet, dass dieses Produkt einem selektiven Sammelsystem gemäß der europäischen Richtlinie 2012/19/EU zugeführt werden muss, um recycelt oder demontiert zu werden, um die Auswirkungen auf die Umwelt so gering wie möglich zu halten.

Für weitere Informationen kontaktieren Sie bitte Ihre lokale oder regionale Verwaltung.

Elektroprodukte, die nicht sortiert wurden, sind potentiell gefährlich für die Umwelt und die menschliche Gesundheit, da sie gefährliche Substanzen enthalten.

Dieser Weinklimaschrank enthält brennbare Treibmittel. Am Ende der Lebensdauer des Weinklimaschranks muss dieser an einer geeigneten Recyclingstelle für Kühlschränke entsorgt werden. Fragen Sie diesbezüglich im Gemeindeamt an Ihrem Wohnort nach. Unter keinen Umständen dürfen Sie diesen Weinklimaschrank an öffentlichen Orten entsorgen.

# INSTALLATION

Wenn dieses Gerät mit einem Magnetverschluss statt eines anderen mit Federverschluss montiert werden soll, empfehlen wir Ihnen, letzteren unbrauchbar zu machen, bevor Sie ihn entsorgen. Dadurch wird verhindert, dass Kinder sich einschließen können und in Lebensgefahr geraten.

## Standort

- Stellen Sie Ihr Gerät weit entfernt von Wärmequellen (Heizung, Herd/Backofen, Sonnenlicht) auf. Für das reibungslose Funktionieren des Geräts muss die Raumtemperatur zwischen + 16°C und + 32°C (Klasse N) betragen. Außerhalb dieser Grenzen funktioniert das Gerät nicht mehr ordnungsgemäß.
- Sorgen Sie für eine ausreichende Luftzirkulation des Gerätes auf der Rückseite, stellen Sie es nicht gegen eine Wand, um eine Geräusentwicklung durch Vibrationen zu verhindern. Stellen Sie sicher, dass die Luft frei um das Gerät zirkulieren kann. Eine mangelnde Belüftung führt zu einem fehlerhaften Betrieb und erhöht den Energieverbrauch.

**DIESES GERÄT IST NICHT ZUM EINBAU:** Lassen Sie auf jeder Seite, über und hinter dem Gerät mindestens 10 cm Platz. Die Nichtbeachtung dieser Anweisungen kann zu Fehlfunktionen und/oder Schäden am Gerät führen, die nicht von der Garantie abgedeckt werden können.

- ***Das Gerät muss so installiert werden, dass die Steckdose zugänglich ist. Achten Sie darauf, dass es nach der Installation nicht auf dem Netzkabel steht.***
- Das Gerät mithilfe der 2 verstellbaren Füße ausrichten.

## Netzanschluss

Ihr Gerät ist für einen Betrieb bei einer einphasigen Spannung von 230 Volt konzipiert.

**Es muss an eine Wandsteckdose mit einem Massekontakt und geschützt durch eine 10A-Sicherung gemäß der französischen Norm NF C15-100 und den Vorschriften Ihres Stromversorgers angeschlossen werden.**

## Zur besseren Konservierung und zur Vermeidung von Lebensmittelabfällen

Um den Verderb des Weins zu vermeiden, ist es wichtig, dass die Temperatur im Keller konstant bleibt, häufiges Öffnen der Tür und Verstopfen der Belüftungsöffnungen zu vermeiden.

Um Schimmelbildung zu vermeiden, sollten Sie eine zu hohe Luftfeuchtigkeit im Keller vermeiden.

# SPEZIELLE INFORMATIONEN

- Es wird empfohlen, Ihren Weinklimaschrank in einem temperierten Raum zu installieren.
- Beachten Sie bitte, dass die Innentemperatur höher ist, wenn die Innenbeleuchtung eingeschaltet bleibt.
- Die Temperatur im Weinklimaschrank kann je nach Art und Anzahl der darin befindlichen Flaschen schwanken.
- Um Ihren Wein bei einer stabilen Temperatur aufzubewahren, sollten Sie die Tür nicht zu lange offen lassen.
- Installieren Sie Ihren Weinklimaschrank nicht in der Nähe einer Wärmequelle und vermeiden Sie direkte Sonneneinstrahlung.
- Um Ihre Sicherheit zu gewährleisten und die Weinqualität nicht zu beeinträchtigen, stellen Sie Ihren Weinklimaschrank nicht an feuchten Orten auf.
- Bewahren Sie keine verderblichen Lebensmittel in diesem Weinklimaschrank auf.
- Der Weinklimaschrank wurde nicht für den Gebrauch in einer Garage oder draußen im Freien entwickelt.
- Die folgenden Temperaturen (ca.) sind für den Weingenuss zu empfehlen:



○ Große Bordeaux-Weine – Rotweine	16 – 17°C
○ Große Burgunderweine – Rotweine	15 – 16°C
○ Grands Crus trockener Weißweine	14 – 16°C
○ Leichtige, fruchtige, junge Rotweine	11 – 12°C
○ Roséweine aus der Provence, neue Weine	10 – 12°C
○ Trockene Weißweine und rote Landweine	10 – 12°C
○ Weiße Landweine	8 – 10°C
○ Champagner	7 – 8°C
○ Likörweine	6°C

- Die Temperaturstabilität ist bei der Weinlagerung sehr wichtig.
- Licht, Vibrationen oder Temperaturveränderungen und Feuchtigkeit können den Wein verderben.

### **Die Klimaanlage**

Nach Ansicht von Experten beträgt die ideale Temperatur für die Weinlagerung ca. 12°C, in einem Bereich von 10°C bis 14°C. Diese darf nicht mit der Serviertemperatur verwechselt werden, die je nach Besonderheiten der einzelnen Weinsorten zwischen 5°C und 18°C variiert.

Es ist vor allem wichtig, plötzliche Temperaturveränderungen zu vermeiden. Von Spezialisten für Weinliebhaber entworfen, sorgt dieses Gerät im Gegensatz zum einfachen Kühlschrank durch eine elektronische Regelung für eine konstante Durchschnittstemperatur.

### **Das Vibrationsschutz-System:**

Der Kompressor ist mit speziellen Stoßdämpfern (Silent-Blöcken) ausgestattet und der Innenraum ist durch eine dicke Schicht aus Polyurethanschaum isoliert. Dank dieser Eigenschaften werden Vibrationen nicht auf die Weine übertragen.

### **Feuchtigkeitsregelung:**

Dieses Gerät verfügt über einen Behälter (je nach Modell), der für die korrekte Luftfeuchtigkeit sorgt. Wenn die Luftfeuchtigkeit zu niedrig ist, füllen Sie den Behälter zu  $\frac{3}{4}$  seines Füllvermögens. Überprüfen Sie den Wasserstand von Zeit zu Zeit und fügen Sie Wasser hinzu, wenn nötig. Stellen Sie sicher, dass der Tank stets Wasser enthält.

Der Behälter muss auf dem Regal unter dem Lüfter an der Unterseite angebracht werden, um für eine minimale Luftfeuchtigkeit zu sorgen.

Achten Sie darauf, den Wasserstand zu kontrollieren, wenn Sie Ihre Weine für längere Zeit lagern und das Gerät nicht nur dazu verwenden, sie auf Serviertemperatur zu bringen (und die Flaschen nicht häufig wechseln).

### **Das UV-Schutz-System:**

Licht beschleunigt die Alterung Ihrer Weine. In den Weinklimaschränken mit Massivtüren sind die Weine natürlich immer geschützt, vorausgesetzt, dass sie nicht allzu oft geöffnet werden. Dieses Modell mit Glastür wurde einer Spezialbehandlung unterzogen, die schädliche ultraviolette Strahlen filtert; die Weine sind also vollkommen geschützt.

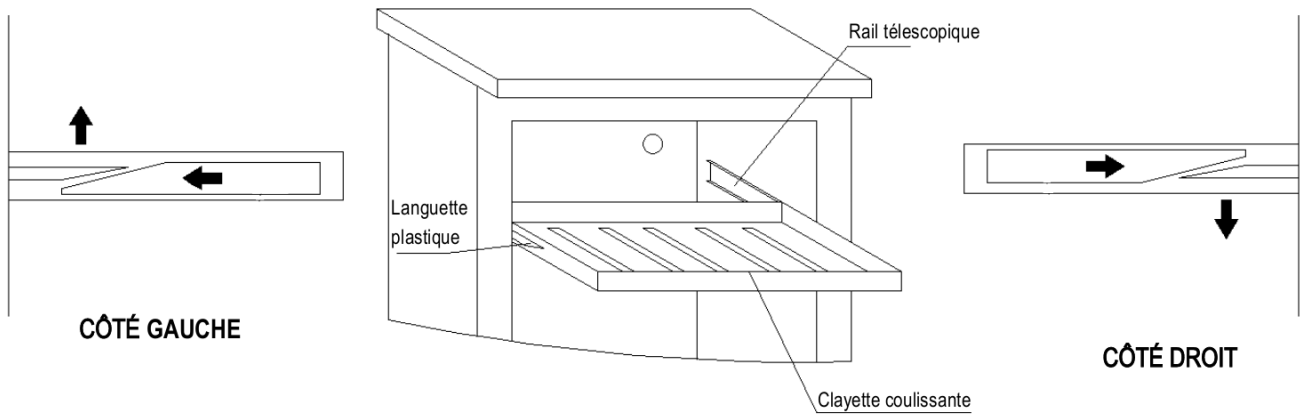
### **Abtauen:**

Dieses Produkt ist ein No-Frost-Gerät, d. h. es bildet sich kein Eis, das man entfernen (abtauen) muss.

### **Regale**

Um eine Beschädigung der Türdichtung zu vermeiden, stellen Sie sicher, dass die Tür vollständig geöffnet ist, bevor Sie die Regale herausziehen, um Flaschen hineinzugeben oder zu entnehmen. Für einen leichteren Zugang zum Regalinhalt müssen Sie das Regal etwa  $\frac{1}{3}$  nach außen gleiten lassen. Die Regale sind auf jeder Seite mit einem Anschlag versehen, damit keine Flaschen herunterfallen können.

Um das Regal zu entfernen, nehmen Sie einen Schlitzschraubendreher, um die palstische Lasche auf jeder Seite des Regals zu aktivieren. Auf der linken Seite nach oben und auf der rechten Seite nach unten ausclippen.



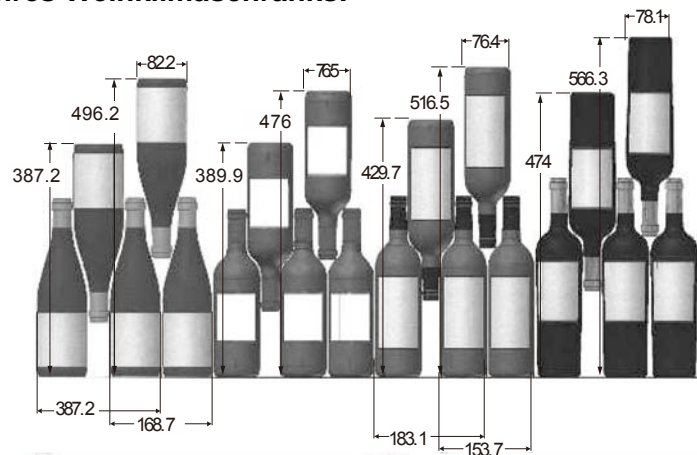
Um das Regal zu ersetzen, setzen Sie es in die Schiene ein, drücken Sie es bis zum Ende der Schiene oder bis Sie hören, dass die beiden Plastiklaschen einrasten.

## BEFÜLLEN

Die angegebenen Höchstmengen an Flaschen sind reine Richtwerte, gelten nicht als verbindlich und ermöglichen eine schnelle Abschätzung der Größe des Gerätes.

Sie entsprechen den Tests mit einer Standard-Flasche; tatsächlich könnte man im Extremfall mehrere Flaschen ohne Regale übereinander stapeln, aber da ein „gut sortierter Weinklimaschrank“ aus einer großen Vielfalt besteht und man nie genau weiß, welche Flasche man als nächstes herauszieht, ist das vielleicht ein bisschen schwierig. So geben Sie wahrscheinlich ein bisschen weniger hinein, als die angegebene Höchstmenge.

## Befüllung und Pflege Ihres Weinklimaschranks:



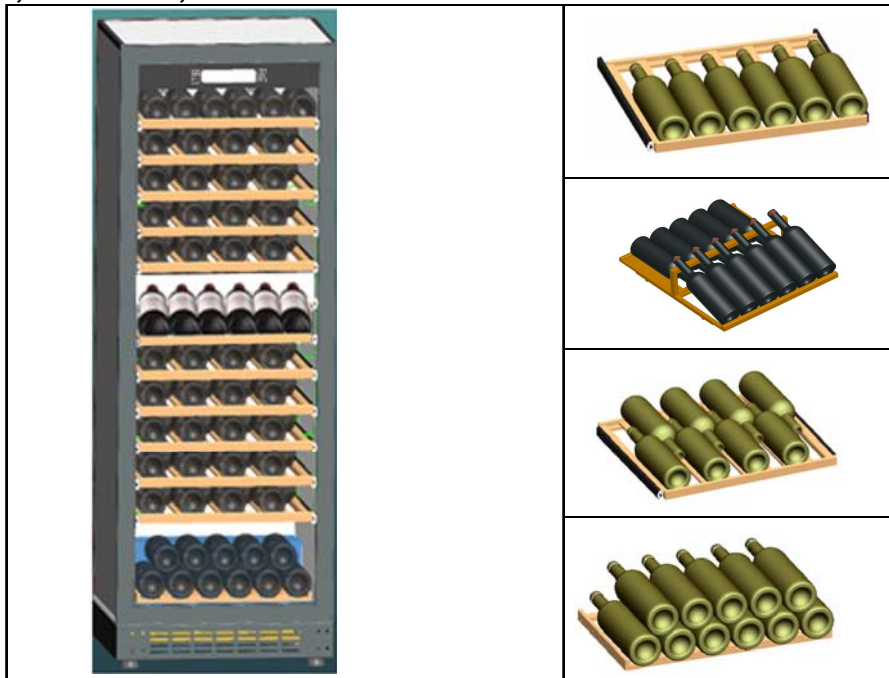
Hier sehen wir 4 Arten von 75cl-Flaschen, Burgunder und Bordeaux, in verschiedenen Größen. Es gibt viele weitere Flaschen mit unterschiedlichen Füllvermögen und Formen. Sie werden die unterschiedliche Lagerung je nach Flaschenhöhe, Durchmesser und (verkreuzter) Anordnung bemerken.

## Befüllen für maximale Kapazität

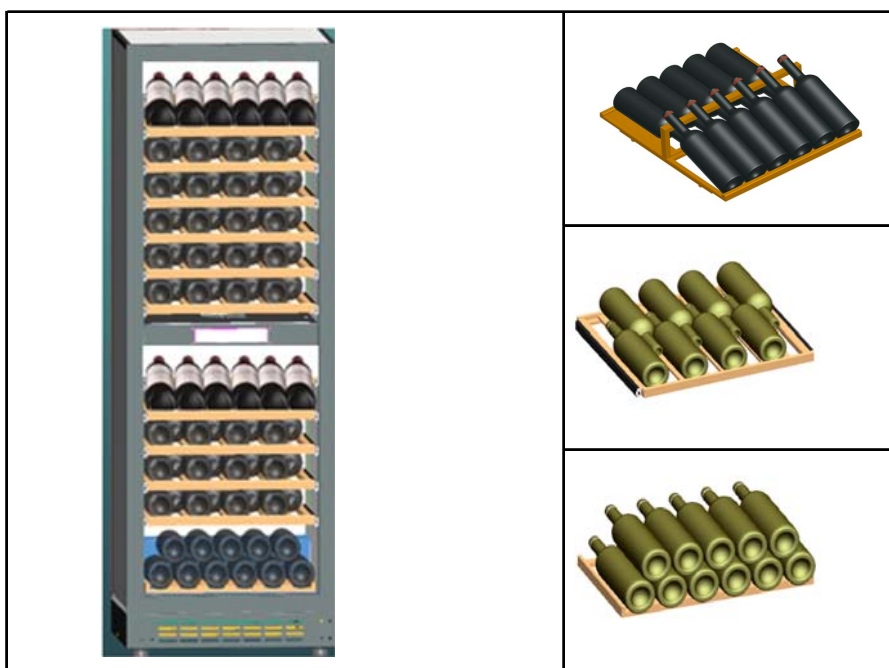
### Flaschen Lade

Die maximale Anzahl von Flaschen basieren auf Standardflaschen von 0,75 l Bordeaux.

### Modell PRO97MA, monozone, 100 flaschen max



### Modell PRO91BA, dual zone, 97 flaschen max



## Zur besseren Konservierung und Vermeidung von Lebensmittelverschwendung

Um den Wein nicht zu verderben, ist es wichtig, dass die Temperatur im Hohlraum stabil bleibt. Vermeiden Sie es, die Tür häufig zu öffnen und die Innenschlitze zu blockieren.

Um Schimmelbildung zu vermeiden, vermeiden Sie bitte zu viel Feuchtigkeit in der Kavität.

# VERWENDUNG DES GERÄTS

## Inbetriebnahme

Nach ordnungsgemäßer Installation des Geräts empfehlen wir eine Reinigung des Innenraums mit etwas lauwarmem Seifenwasser (Spülmittel). Verwenden Sie keine Scheuermittel oder Scheuermittelpulver, die die Oberfläche beschädigen könnten.

## Gebrauch

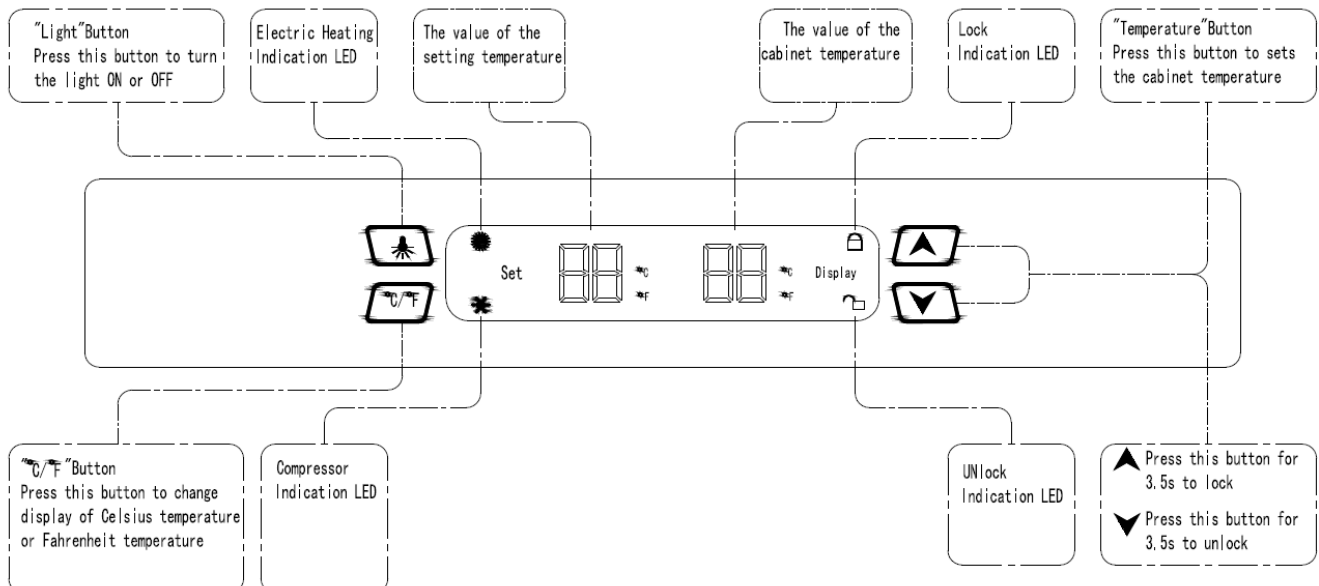
**ACHTUNG! Weinklimaschränke sind ausschließlich für die Lagerung und Aufbewahrung von Wein bestimmt.**

**WICHTIG:** Ihr Weinklimaschrank ist ideal geeignet für die Lagerung von 0,75-Liter-Flaschen (wie z. B. Bordeaux-Weinflaschen). Es können auch größere Flaschen darin Platz finden, stellen Sie jedoch sicher, dass diese das ordnungsgemäße Schließen der Tür nicht behindern.

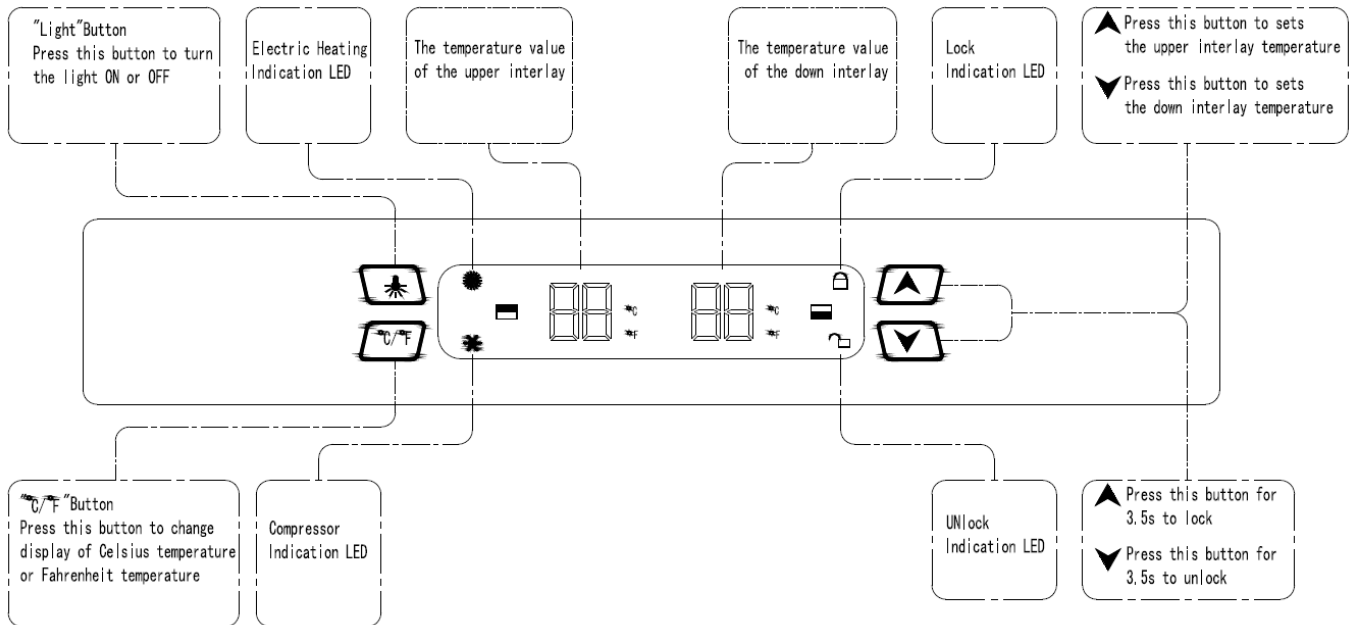
- Stellen Sie vor dem Schließen der Tür sicher, dass sich diese richtig schließen lässt, ohne eine Flasche zu berühren.
- Wenn Sie mehrere Flaschen auf einmal hinein geben, dauert es länger, bis das Gerät die gewünschte Temperatur erreicht.
- Um eine Beschädigung der Türdichtung zu vermeiden, stellen Sie sicher, dass die Tür vollständig geöffnet ist, wenn Sie die Regale herausziehen.

## Bedienfeld oben

### PRO97MA



## PRO91BA



### Einzelne Temperaturzone

1. die Taste "Licht"  
Drücken Sie die Taste, um das Licht ein- oder auszuschalten.
2. Elektrische Heizungsanzeige LED
3. Die eingestellte Temperatur
4. Die aktuelle Temperatur im Gerät
5. Einschaltanzeige-LED
6. Schaltfläche "Temperatur". Drücken Sie diese Taste, um die Temperatur einzustellen
7. Drücken Sie , um die Anzeige von Celsius auf Fahrenheit umzustellen.
8. Kompressor-Anzeige-LED
9. Freigabeanzeige-LED
10. ▲ Zum Sperren 3,5 Sekunden lang drücken.  
▼ zum Entriegeln 3,5 Sekunden lang drücken

### Zwei Temperaturzonen

11. Taste "Licht"  
Drücken Sie die Taste, um das Licht ein- oder auszuschalten.
12. Elektrische Heizungsanzeige LED
13. Temperatur in der oberen Zone
14. Die Temperatur in der unteren Zone
15. LED-SperranzeigeLED
16. ▲ Drücken, um die Temperatur in der oberen Zone einzustellen  
▼ Drücken, um die Temperatur in der unteren Zone einzustellen
17. Drücken Sie , um die Anzeige von Celsius auf Fahrenheit umzustellen.
18. 18. Kompressor-Anzeige-LED
19. 19. Freigabeanzeige-LEDLED
20. ▲ Zum Sperren 3,5 Sekunden lang drücken.  
▼ Drücken Sie diese Taste 3,5 Sekunden lang, um zu entsperren.

**HINWEIS** : Wenn Sie den Weinkeller zum ersten Mal in Betrieb nehmen oder ihn nach einem längeren Stillstand einschalten, stimmt die Innentemperatur nicht sofort mit der auf dem Display angezeigten Temperatur überein. Außerdem sollten Sie mehrere Stunden warten, bis sich die Temperatur im Weinschrank angeglichen hat.

Um übermäßige Kondensation zu vermeiden, wenn die Umgebungstemperatur 28 °C übersteigt, sollte die Temperatur nicht unter 7 °C liegen.

**WICHTIG**: Nachdem das Gerät vom Stromnetz getrennt oder ausgeschaltet wurde oder nach einem Stromausfall ist es wichtig, dass Sie 10 Minuten warten, bevor Sie es wieder einschalten. Andernfalls lässt sich der Weinschrank nicht einschalten.

## WARTUNG

### ABTAUEN

Dieses Produkt ist ein No-Frost-Gerät, d. h. es bildet sich kein Eis, das man entfernen (abtauen) muss.

### REINIGUNG

**Vor der Reinigung des Geräts den Netzstecker ziehen.**

**Verwenden Sie niemals Scheuermittel oder -schwämmchen für die Reinigung der Innen- und Außenseite des Geräts.**

- Entfernen Sie alle Zubehörteile (Regale ...). Waschen Sie sie in lauwarmem Wasser mit etwas mildem Reinigungsmittel ohne Duftstoffe (zum Beispiel Geschirrspülmittel), spülen Sie sie möglichst kalkarmem Wasser gut ab und lassen Sie sie gründlich trocknen.
- Waschen Sie die Innenwände auf dieselbe Art und Weise; pflegen Sie insbesondere die Regalstützen.
- Reinigen Sie die Türdichtung und auch den darunter liegenden Bereich.
- Stecken Sie das Gerät wieder ein.

Von Zeit zu Zeit sollten Sie den Kondensator an der Rückseite des Geräts abstauben; eine Staubansammlung könnte die Effizienz der Einheit beeinträchtigen.

Bei längerer Abwesenheit entleeren und reinigen Sie das Gerät; halten Sie die Tür für die Dauer des Nichtgebrauchs offen.

### ÄNDERUNG DER TÜRÖFFNUNGSRICHTUNG

Es ist nicht möglich, die Öffnungsrichtung der Tür zu ändern.

### AUSWECHSELN DER BELEUCHTUNGSLAMPE

Dieses Gerät ist mit Leuchtdioden (LED) ausgestattet. Diese Art von Diode kann vom Verbraucher nicht gewechselt werden. Die Lebensdauer dieser LED ist ausreichend, sodass kein Austausch erforderlich ist. Wenn jedoch trotz der Sorgfalt bei der Herstellung des Klimaschranks die LEDs defekt sein sollten, wenden Sie sich bitte an unseren Kundendienst.

-Dieses Produkt enthält eine Lichtquelle der Energieeffizienzklasse "F".

-Die Lichtquelle dieses Produkts darf nur von qualifiziertem Personal ausgetauscht werden.



## FEHLERSUCHE UND -BEHEBUNG

Viele einfache Probleme bei Ihrem Weinklimaschrank können Sie selbst beheben, ohne sofort den Kundendienst anrufen zu müssen. Probieren Sie die folgenden Vorschläge aus.

PROBLEM	MÖGLICHE URSACHE
Das Gerät funktioniert nicht	<ul style="list-style-type: none"> <li>• Überprüfen Sie die Stromzufuhr</li> <li>• Überprüfen Sie den Schutzschalter</li> <li>• Eine Sicherung ist durchgebrannt</li> </ul>
Keine ausreichende Kühlung	<ul style="list-style-type: none"> <li>• Überprüfen Sie die eingestellten Temperaturen Die Umgebungstemperatur erfordert eine Neueinstellung der Temperaturen</li> <li>• Die Tür wird zu oft geöffnet</li> <li>• Die Tür ist nicht richtig geschlossen</li> <li>• Die Türdichtung ist nicht dicht</li> <li>• Es ist nicht genügend Platz rund um das Gerät</li> </ul>
Keine Innenbeleuchtung Keine Anzeige auf dem LCD-Display	<ul style="list-style-type: none"> <li>• Kontaktieren Sie Ihren Kundendienst</li> </ul>
Es ist eine deutliche Geräuschentwicklung wahrnehmbar	<ul style="list-style-type: none"> <li>• Überprüfen Sie die horizontale Ausrichtung des Gerätes</li> <li>• Stellen Sie sicher, dass kein Papier oder Teil der Verpackung im Gerät eingeklemmt ist</li> </ul>
Die Tür lässt sich nicht richtig schließen	<ul style="list-style-type: none"> <li>• Überprüfen Sie die horizontale Ausrichtung des Gerätes</li> <li>• Die Dichtung ist in einem schlechten Zustand</li> <li>• Die Stützfüße haben sich „bewegt“</li> </ul>
Das Licht (LED) leuchtet nicht	<ul style="list-style-type: none"> <li>• Das Bedienfeld ist defekt</li> <li>• Problem mit den Leiterplatten</li> <li>• Problem mit der Steckdose</li> <li>• Kontaktieren Sie Ihren Kundendienst</li> </ul>
Fehler an der LED-Anzeige	<ul style="list-style-type: none"> <li>• Schlechte Anzeigequalität</li> <li>• Temperatur wird nicht angezeigt</li> <li>• Kontaktieren Sie Ihren Kundendienst</li> </ul>
Die Lüfter funktionieren nicht	<ul style="list-style-type: none"> <li>• Das Bedienfeld muss von Ihrem Kundendienst ausgetauscht werden</li> </ul>

## GARANTIE

### Reparaturen und Ersatzteile vorhanden

Die Herstellergarantie gilt für dieses Gerät für einen Zeitraum von 3 Jahren.

Im Falle einer Fehlfunktion während dieses Zeitraums muss jede Kundendienstanfrage an den Kundendienst Ihres Händlers gerichtet werden.

Außerhalb der Garantiezeit erhalten Sie Informationen zu professionellen Reparaturdiensten oder zur Bestellung von Originalersatzteilen, indem Sie sich an Ihren Händler wenden.

Gemäß der Ökodesign-Verordnung sind Ersatzteile ab dem Kaufdatum Ihres Geräts mindestens 7 Jahre lang verfügbar

# Le Chai

## **GEBRUIKSAANWIJZING**

### **WIJNKLIAMATKAST MONOZONE EN DUBBELE ZONE**

**PRO97MA – 100 flessen**

**PRO91BA – 97 flessen**



# INHOUD



Presentatie van het apparaat	Pagina 64
Waarschuwingen en belangrijke tips	Pagina 65
Installatie	Pagina 69
Specifieke informatie	Pagina 70
Gebruik	Pagina 73
Onderhoud	Pagina 75
Problemen en oplossingen	Pagina 76
Garantie	Pagina 76

## TECHNISCHE GEGEVENS EN VERBRUIKSGEGEVENS

Merk: CAVISS Categorie huishoudelijk koelapparaat: 2	Model PRO97MA (100 flessen)	Model PRO91BA (97 flessen)
Voeding	220V-240V~ / 50Hz	
Afmetingen (L*D*H) (mm)	595 x 625 x 1625	
Gewicht	86 kg	88 kg
Ontdooiing	IJsvrij	
Klimaatklasse	N.: Dit apparaat is ontworpen voor gebruik bij een omgevingstemperatuur tussen 16 °C en 32 °C	
Soort installatie	Vrijstaand	Vrijstaand

**Dit apparaat is uitsluitend bedoeld voor opslag van wijn.**

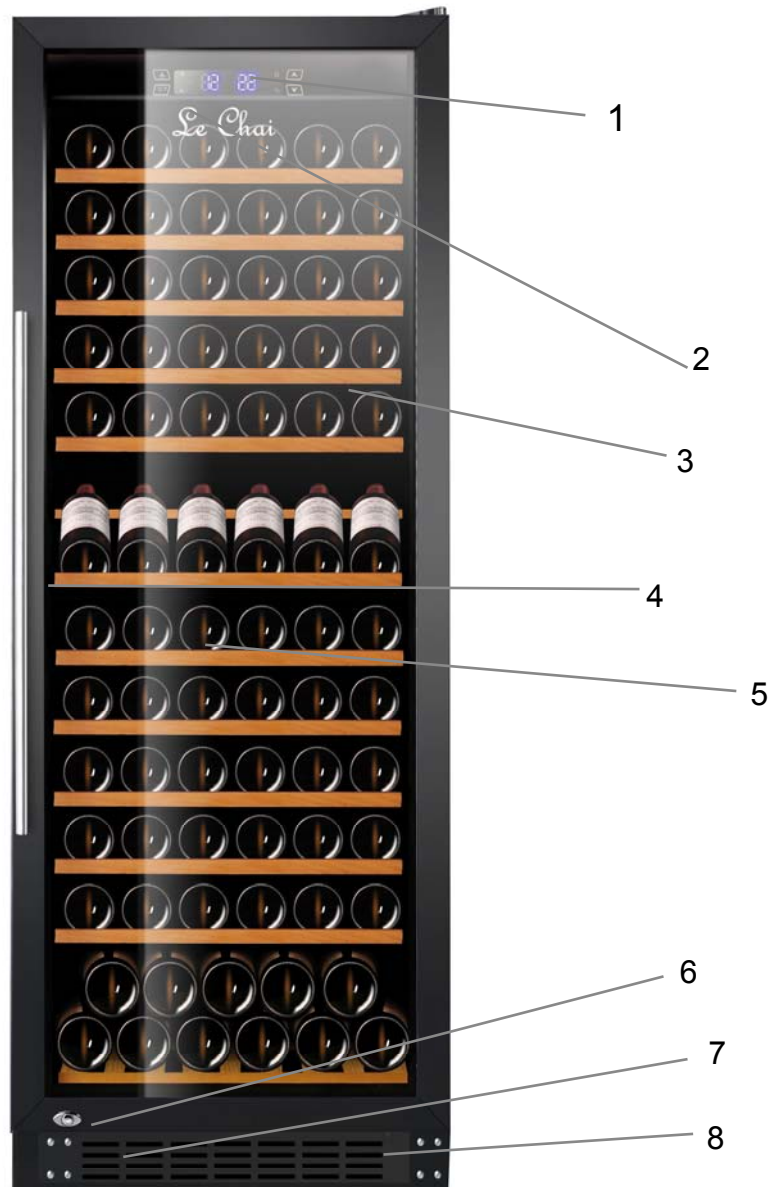
Het productinformatieblad volgens verordening 2019/2016 / EU is beschikbaar via

Model	Website	QR-code
PRO97MA	<a href="https://eprel.ec.europa/qr/365887">https //eprel.ec.europa/qr/365887</a>	
PRO91BA	<a href="https://eprel.ec.europa/qr/365888">https //eprel.ec.europa/qr/365888</a>	

**Dit apparaat voldoet aan de eisen van Europese Richtlijnen:  
2014/35/UE betreffende elektrische beveiliging  
2014/30/EU betreffende elektromagnetische compatibiliteit**



## PRESENTATIE VAN HET APPARAAT



- 1 - Bedieningspaneel
- 2 - Licht
- 3 - Glazen deur
- 4 - Handvat

- 5 - Rekken
- 6 - Slot
- 7 - Ventilatie
- 8 - Stelpootjes

## WAARSCHUWINGEN EN BELANGRIJKE TIPS

Het is erg belangrijk dat deze handleiding samen met het toestel wordt bewaard voor elke raadpleging. Indien dit toestel wordt overgedragen aan een andere persoon, zorg er dan voor dat de handleiding met het toestel wordt meegegeven zodat de nieuwe gebruiker de handleiding kan gebruiken om zich te informeren over de werking. Deze waarschuwingen worden gegeven voor uw veiligheid en de veiligheid van anderen. Lees deze handleiding dus aandachtig alvorens uw koelkast te installeren en te gebruiken.

Voor informatie over de installatie, de bediening, het onderhoud en de verwijdering van het toestel raadpleegt u de volgende paragrafen van de handleiding.

Als het apparaat een verlichtingssysteem heeft en de lamp kan worden vervangen door de gebruiker, raadpleegt u de informatie over de vervangingsmethode in de volgende alinea van deze handleiding.

**Dit toestel is bedoeld voor huishoudelijk gebruik (privé) maar niet voor vergelijkbare toepassingen zoals:**

- keukens voorbehouden aan het personeel van winkels, kantoren en andere professionele omgevingen
- boerderijen en gebruik door de klanten van hotels, motels en andere omgevingen met een residentieel karakter
- omgevingen van het type hotelkamers
- catering en andere gelijkaardige toepassingen waaronder detailverkoop

**Dit toestel is bedoeld voor de opslag van persoonlijke voeding of drank aan een opslagtemperatuur die hoger is dan de temperatuur van een compartiment voor de opslag van verse levensmiddelen. Het is in geen geval bedoeld voor het bewaren van verse levensmiddelen. Gebruik het**

**toestel niet voor commerciële of industriële doelstellingen of voor een ander doeleinde dan waarvoor het is ontworpen.**

## **Veiligheid**

- Dit toestel kan worden gebruikt door kinderen vanaf 8 jaar en door personen met verminderde lichamelijke, zintuiglijke of verstandelijke capaciteiten of personen met een gebrek aan kennis of ervaring, indien ze correct onder toezicht staan of als de instructies met betrekking tot het veilige gebruik van het toestel aan hen zijn meegedeeld en als de mogelijke risico's worden begrepen.
- Kinderen mogen niet met het toestel spelen.
- Houd kinderen van minder dan 3 jaar op afstand, tenzij ze onder continu toezicht staan.
- Kinderen van 3 tot 8 jaar mogen koelapparatuur laden en lossen.
- De reiniging en het onderhoud mogen niet worden uitgevoerd door kinderen die niet onder toezicht staan.
- **Trek de stekker altijd uit het stopcontact alvorens over te gaan tot de reiniging, de ontdooiing, het vervangen van de lampen, het verplaatsen van het toestel of het reinigen van de ondergrond onder het toestel.**
- **WAARSCHUWING:** Beschadig het koelcircuit niet.
- **WAARSCHUWING:** Gebruik geen elektrische toestellen in het opbergvak voor voedingsmiddelen, tenzij dit type toestel wordt aanbevolen door de fabrikant.
- **WAARSCHUWING:** Gebruik geen mechanische inrichtingen of andere middelen om de ontdooiingsprocedure te versnellen behalve de middelen die door de fabrikant worden aanbevolen.
- **WAARSCHUWING:** Houd de ventilatieopeningen in de behuizing van het toestel of de inbouwstructuur vrij.

- **WAARSCHUWING:** Plaats niet meerdere draagbare stopcontacten of draagbare voedingen aan de achterkant van het apparaat.
- **WAARSCHUWING:** zorg er bij het plaatsen van het apparaat voor dat het netsnoer niet bekneld of beschadigd raakt.
- Sluit het toestel niet aan op een stopcontact dat niet is beschermd tegen overbelasting (zekering).
- Gebruik nooit stekkerblokken of verlengsnoeren om het toestel aan te sluiten.
- Dit toestel is niet bedoeld om te worden bediend door middel van een externe timer of door een afzonderlijk afstandsbedieningssysteem of een andere inrichting die het toestel automatisch onder spanning zet.
- Bewaar geen explosieve stoffen in dit toestel, zoals spuitbussen die ontvlambare drijfgassen bevatten.
- Controleer na de installatie dat het toestel niet op de voedingskabel staat.
- Wanneer de voedingskabel beschadigd is, moet deze door de fabrikant, de dienst na verkoop of door personen met gelijkaardige kwalificaties worden vervangen om gevaar te vermijden.
- Dit toestel is zwaar; let op bij een verplaatsing.
- Indien uw toestel op de zijkant lag tijdens het transport, wacht u 48 uur alvorens het in gebruik te nemen.
- Zorg ervoor dat de plaats waar uw toestel is geplaatst het gewicht kan ondersteunen wanneer het toestel is volgeladen (1 fles van 75 cl is ongeveer gelijk aan 1,3 kg).
- De lamp is uitsluitend bedoeld voor gebruik in dit toestel.
- De lamp is niet geschikt voor de verlichting van een huiskamer.
- Als u de deur gedurende lange tijd opent, kan de temperatuur in de compartimenten van het apparaat aanzienlijk stijgen.
- Reinig regelmatig oppervlakken die in contact kunnen komen met voedsel en toegankelijke drainagesystemen.

- Als het koelapparaat gedurende lange perioden leeg blijft, schakelt u het uit, ontdooit u, maakt u het schoon, laat u het drogen en laat u de deur open om schimmelvorming in het apparaat te voorkomen.
- Dit koeltoestel is niet geschikt voor het invriezen van levensmiddelen.

## **Onderhoud - herstellingen**

- Het is gevaarlijk om de kenmerken van dit toestel te wijzigen of proberen te wijzigen.
- Probeer het toestel in het geval van een panne niet zelf te herstellen. Herstellingen die worden uitgevoerd door niet-gekwalificeerd personeel kunnen schade veroorzaken; Neem contact op met de dienst na verkoop van uw verkoper.

### Indien het koelsysteem beschadigd is:

- Gebruik geen vlam in de buurt van het toestel.
- Vermijd vonken - schakel geen elektrisch toestel of elektrische lamp in.
- Ventileer de ruimte onmiddellijk.
- Probeer in geval van storing niet zelf het toestel te repareren. Reparaties door niet-gekwalificeerd personeel kunnen schade veroorzaken.
- Neem in geval van pech contact op met de service-afdeling van uw dealer. De fabrikant biedt een minimumgarantie van 2 jaar vanaf de datum van aankoop. De werkelijke duur staat vermeld op uw aankoopfactuur. U kunt ook nagaan hoe lang de onderdelen die nodig zijn voor de reparatie van het toestel, verkrijgbaar zijn bij uw dealer.

## Koelmiddel



Waarschuwing; Risico op brand / ontvlambare materialen

Het koelgas in het circuit van dit toestel is isobutaan (R 600a), niet-verontreinigend maar ontvlambaar gas.

- Zorg er tijdens het transport en de installatie van het toestel voor dat er geen onderdelen van het koelcircuit worden beschadigd.
- Gebruik geen snijdend of scherp gereedschap om het toestel te ontdooien.
- Gebruik geen elektrische apparatuur aan de binnenkant van het toestel.

Indien het koelsysteem beschadigd is:

- Gebruik geen vlam in de buurt van het toestel.
- Vermijd vonken - schakel geen elektrisch toestel of elektrische lamp in.
- Ventileer de ruimte onmiddellijk.

## Afvalbehandeling



Dit toestel is gemarkeerd met het symbool voor selectieve sortering met betrekking tot elektrische en elektronische apparatuur. Dit betekent dat dit product moet worden behandeld door een systeem voor collectieve afvalinzameling in overeenstemming met de Europese richtlijn 2012/19/EU zodat het kan worden gerecycled of kan worden ontmanteld om de impact op het milieu te verminderen.

Voor meer inlichtingen neemt u contact op met uw lokale of regionale administratie.

De elektronische producten die niet selectief worden gesorteerd zijn mogelijk gevaarlijk voor de omgeving en de menselijke gezondheid vanwege de aanwezigheid van gevaarlijke stoffen.

Deze koelkast bevat brandbare schuimmiddelen. Aan het einde van de levensduur van de koelkast moet deze worden behandeld op een plaats die geschikt is voor de recycling van koelkasten. Neem hiervoor contact op met het gemeentehuis van uw woonplaats. Gooi deze koelkast in geen geval op de openbare weg.

# INSTALLATIE

Als dit apparaat met magneetslot een ander apparaat zal vervangen dat voorzien was van een veerslot, raden wij aan om het vorige apparaat onbruikbaar te maken alvorens het af te voeren. Hierdoor voorkomt u dat kinderen vast komen te zitten en hun leven in gevaar komt.

## Plaatsing

- Plaats dit apparaat uit de buurt van warmtebronnen (verwarming, kookplaat, zonnestralen). De omgevingstemperatuur van de ruimte moet tussen +16 °C en +32 °C (klasse N) liggen zodat het apparaat goed kan functioneren. Bij hogere of lagere temperaturen zal het apparaat niet normaal functioneren.

- Zorg voor een goede luchtcirculatie aan de achterzijde van het apparaat, schuif het niet tegen een muur om geluid door trillingen te vermijden. Zorg ervoor dat de lucht zich vrij rond het apparaat kan verplaatsen. Onvoldoende ventilatie kan tot een slechte werking leiden en het energieverbruik doen stijgen.

**DIT APPARAAT IS NIET VOOR INBOUWEN bestemd** : Laat ten minste 10 cm ruimte aan elke kant, boven en achter het apparaat. Het niet in acht nemen van deze instructies kan leiden tot storingen en/of schade aan het apparaat, die niet door de garantie gedekt kan worden.

***- Dit apparaat moet zo geïnstalleerd worden dat het stopcontact vrij blijft. Controleer na de installatie of het apparaat niet op de stroomkabel staat.***

- Zet het apparaat waterpas met de twee stelpootjes.

## Aansluiting op het lichtnet

Uw apparaat is ontworpen om te werken op een spanning van 230 volt eenfasige wisselstroom.

**Het moet op een geaard stopcontact worden aangesloten met een zekering van 10A overeenkomstig de standaard NF C15-100 en de voorschriften van uw elektriciteitsleverancier.**

### **Belangrijke opmerking:**

**Bij de montage van de handgreep op de ruit is het verplicht de specifieke bijgeleverde pakkingen te gebruiken en te schroeven zonder te forceren.**

**Niet-naleving van deze voorschriften kan leiden tot glasbreuk en wordt niet gedekt door de garantie van de fabrikant.**

### **Voor een betere bewaring en om voedselverspilling te voorkomen**

Om bederf van de wijn te voorkomen, is het belangrijk dat de temperatuur in de kelder stabiel blijft, dat de deur niet te vaak wordt geopend en dat de ventilatieopeningen binnen niet worden geblokkeerd. Om schimmelvorming te voorkomen, moet een te hoge vochtigheidsgraad in de kelder worden vermeden.



## SPECIFIEKE INFORMATIE

- We raden aan om de wijnkast in een ruimte met gematigd klimaat te installeren.
- Als de interne verlichting blijft branden, zal de temperatuur in de wijnkast stijgen.
- De binnentemperatuur van de wijnkast kan schommelen naargelang het type en het aantal flessen in de koelkast.
- Om uw wijn op een stabiele temperatuur te bewaren, moet u vermijden dat de deur te lang open blijft staan.
- Plaats uw wijnkast niet in de buurt van een warmtebron en vermijd blootstelling aan direct zonlicht.
- Om uw veiligheid te garanderen en de wijn niet te laten bederven, mag u de koelkast niet in vochtige ruimtes plaatsen.
- Geen bederfelijke levensmiddelen in deze wijnkast bewaren.
- De wijnkast is niet ontworpen voor gebruik in een garage, buitenshuis of in de open lucht.
  
- De volgende temperaturen (bij benadering) worden aangeraden voor het proeven van wijn:
  - o Grands vins de Bordeaux – Rode wijn 16 – 17 °C
  - o Grands vins de Borgogne – Rode wijn 15 – 16 °C
  - o Grands crûs van droge witte wijn 14 – 16 °C
  - o Lichte rode wijn, fruitig en jong 11 – 12 °C
  - o Roséwijn uit de Provence, vins de primeur 10 – 12 °C
  - o Droge witte wijn en rode tafelwijn (vins de pays) 10 – 12 °C
  - o Witte tafelwijn (vins de pays) 8 – 10 °C
  - o Champagne 7 – 8 °C
  - o Likeurwijn 6 °C
- Een stabiele temperatuur is het belangrijkste als u wijn wilt bewaren.
- Door blootstelling aan licht en trillingen of temperatuurschommelingen en vochtigheid kan de wijn bederven.

### **Het airconditioningssysteem**

Overeenkomstig het advies van specialisten, ligt de ideale bewaartemperatuur voor wijnen rond 12 °C, tussen 10 ° en 14 °C. Niet te verwarren met de schenkt temperatuur, die varieert van 5 tot 18 °C afhankelijk van de specificiteit van elk type wijn.

Het is vooral belangrijk om plotse temperatuurschommelingen te vermijden. Dit toestel is door specialisten ontworpen voor wijnliefhebbers en in tegenstelling tot een eenvoudige koelkast verzekert dit toestel elektronisch een constante gemiddelde temperatuurcontrole.

### **Het antitrillingssysteem:**

De compressor is uitgerust met speciale dempers (silent blocks) en de binnentank wordt van de behuizing geïsoleerd door een dikke laag polyurethaanschuim. Deze kenmerken laten toe de overdracht van trillingen naar uw wijnen te voorkomen.

### **Het UV-werend systeem:**

Licht versnelt de rijping van uw wijnen. In kelders met massieve deuren worden wijnen natuurlijk beschermd, op voorwaarde dat de deuren niet te vaak worden geopend. Dit model met een glazen deur maakt het voorwerp uit van een speciale bewerking, die de schadelijke ultraviolette stralen filtert. Uw wijnen worden dus perfect beschermd.

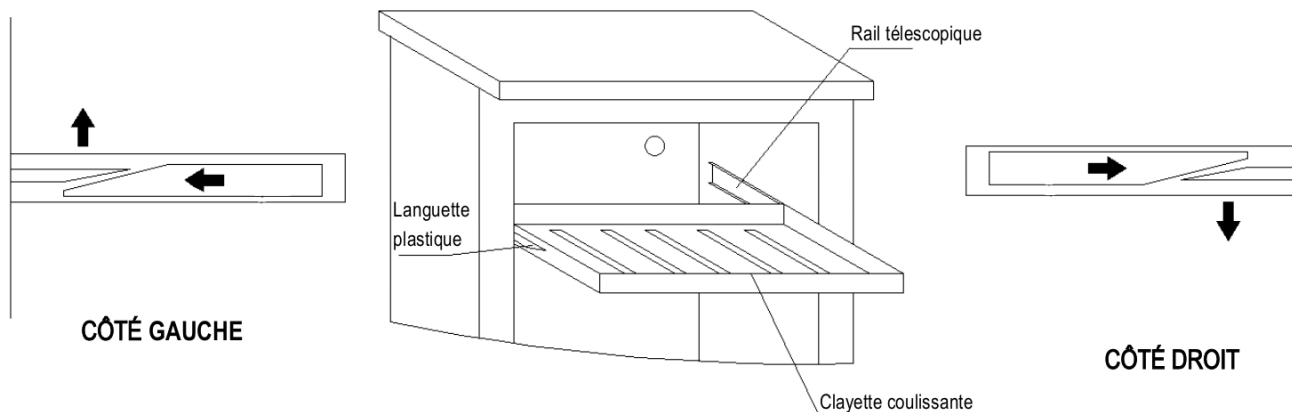
### **Ontdooiing:**

Dit toestel vormt geen ijs (No-Frost). Er wordt dus geen rijp of ijs gevormd en er is geen handeling nodig om dit te verwijderen.

### **Rekies**

- Om schade aan de deurafdichting te voorkomen, zorgt u ervoor dat de deur ver genoeg geopend is alvorens de rekjes naar buiten te trekken om flessen te plaatsen of te nemen.
- Voor een veel eenvoudiger toegang tot de inhoud van de rekjes, schuift u het rekje ongeveer..

- Ze zijn ontworpen op telescopische rails met een stopstop om te voorkomen dat de plank eraf valt. Om de plank te verwijderen, neemt u een platte schroevendraaier om de palstische tong aan elke kant van de plank te bedienen. Deciseer aan de linkerkant en dingt naar beneden aan de rechterkant.



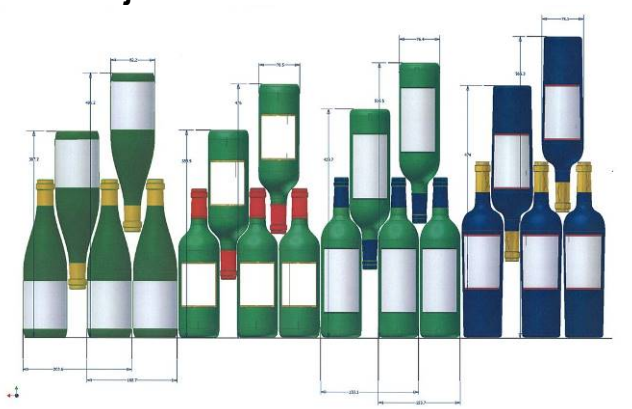
Om de plank terug te plaatsen, plaatst u deze in de rail, duwt u deze naar het einde van de rail of totdat u de twee plastic lipjes hoort knippen.

## VULLEN

Het maximum aantal flessen zoals vermeld op de koelkast is louter ter informatie, en houdt geen contractuele verplichting in. Hierdoor kan snel een schatting van de omvang van het apparaat worden gemaakt.

Dit komt overeen met testen op basis van een standaardfles, in werkelijkheid kunnen veel meer flessen gestapeld worden zonder gebruik te maken van rekken. Een 'gevarieerde wijnkast' bevat veel verschillende wijnen voor dagelijks gebruik wat het aantal te bewaren flessen beperkt. U zult dus waarschijnlijk minder flessen in de koelkast plaatsen dan het vermelde maximum aantal.

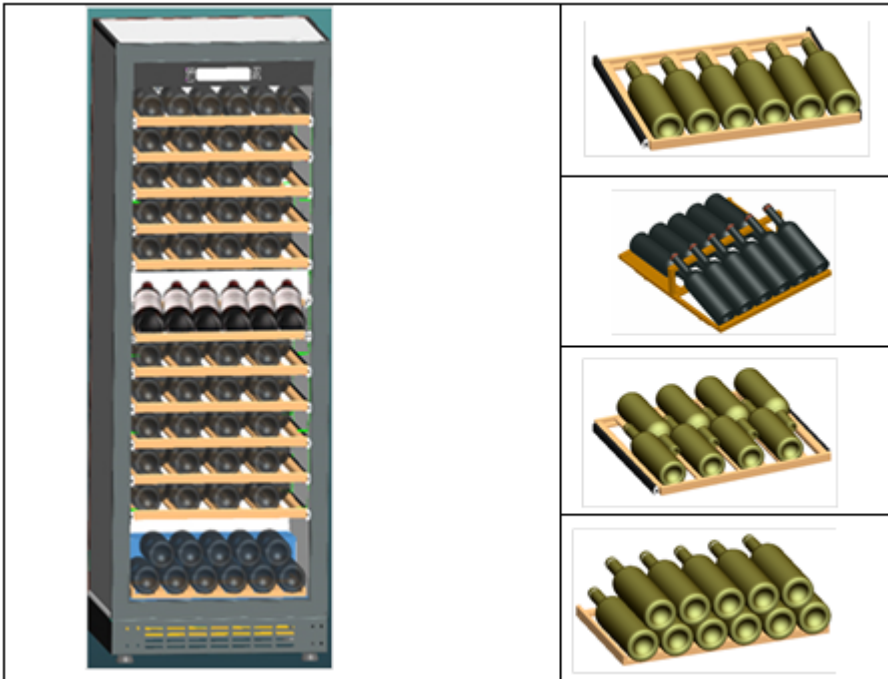
### Hoe kunt u de wijnkast vullen en bijvullen:



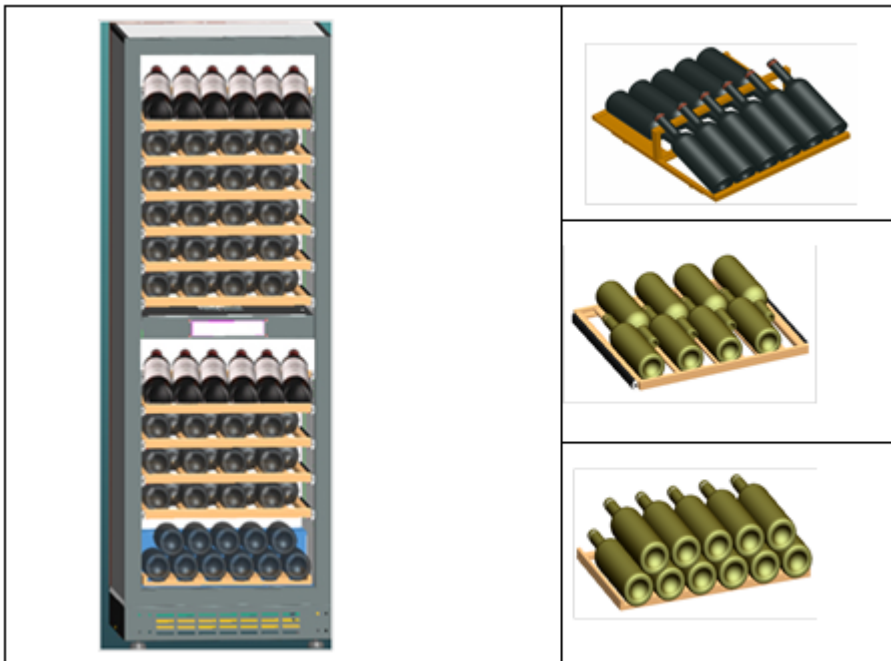
Hier worden 4 soorten flessen getoond van 75 cl, Bourgogne en Bordeaux in verschillende afmetingen. Er bestaan verschillende andere vormen en volumes. De verschillende opbergopties zijn gebaseerd op de fleshoogte, de diameter en de kruismethode.

### Lading voor een maximale capaciteit

**PRO97MA, monozone, 100 flessen max**



**PRO91BA, double zone, 97 flessen**



*Het maximum aantal te bewaren flessen is gebaseerd op standaard Bordeauxflessen van 0.75 liter.*

Voor een betere conservering en om voedselverspilling te voorkomen

Om te voorkomen dat de wijn bederft, is het belangrijk dat de temperatuur in de ovenruimte stabiel blijft, vermijd het vaak openen van de deur en het blokkeren van de ventilatieopeningen aan de binnenkant. Vermijd, om schimmelgroei te voorkomen, te veel vocht in de holte.

# GEBRUIK

## Inschakeling

Als het apparaat juist geïnstalleerd is, raden wij u aan om de binnenkant te reinigen met een licht sopje (afwasmiddel). Maak geen gebruik van een schuurmiddel of schuurpoeder die de afwerking kunnen beschadigen.

## Gebruik

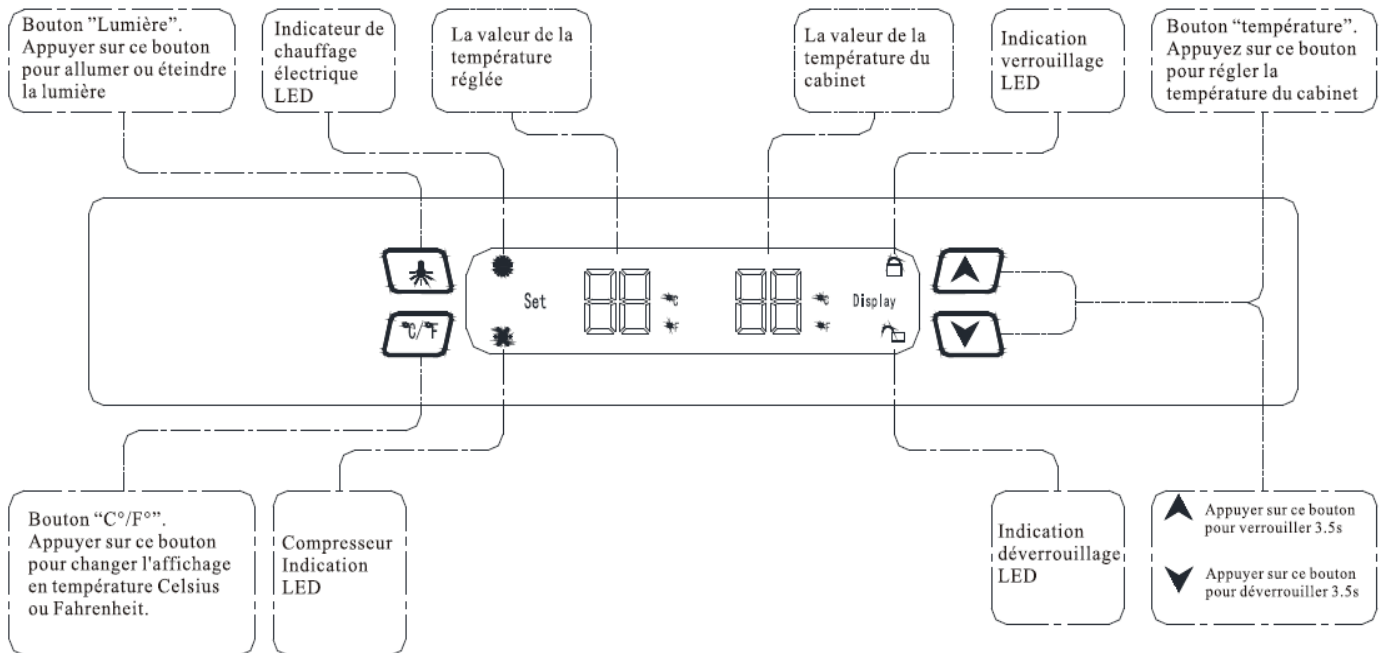
**LET OP! Wijnbewaarkasten zijn uitsluitend bedoel om wijn op te slaan en te bewaren.**

**BELANGRIJK:** Uw wijnbewaarkast is perfect geschikt voor het bewaren van Bordeaux wijn in flessen van 0,75 liter. Aangezien er ook grotere flessen in passen, controleren of de deur dan nog goed sluit.

- Verifieer of u de deur kunt sluiten zonder dat deze een fles raakt alvorens de deur te sluiten.
- Als u meerdere flessen tegelijkertijd aanbrengt, zal het langer duren voordat het apparaat de gewenste temperatuur bereikt.
- Om schade aan het deurscharnier te vermijden, controleren of de deur volledig open is wanneer u de rekken van de legrails uit het compartiment haalt.

## Temperatuurregeling

### Bedieningspaneel PRO97MA

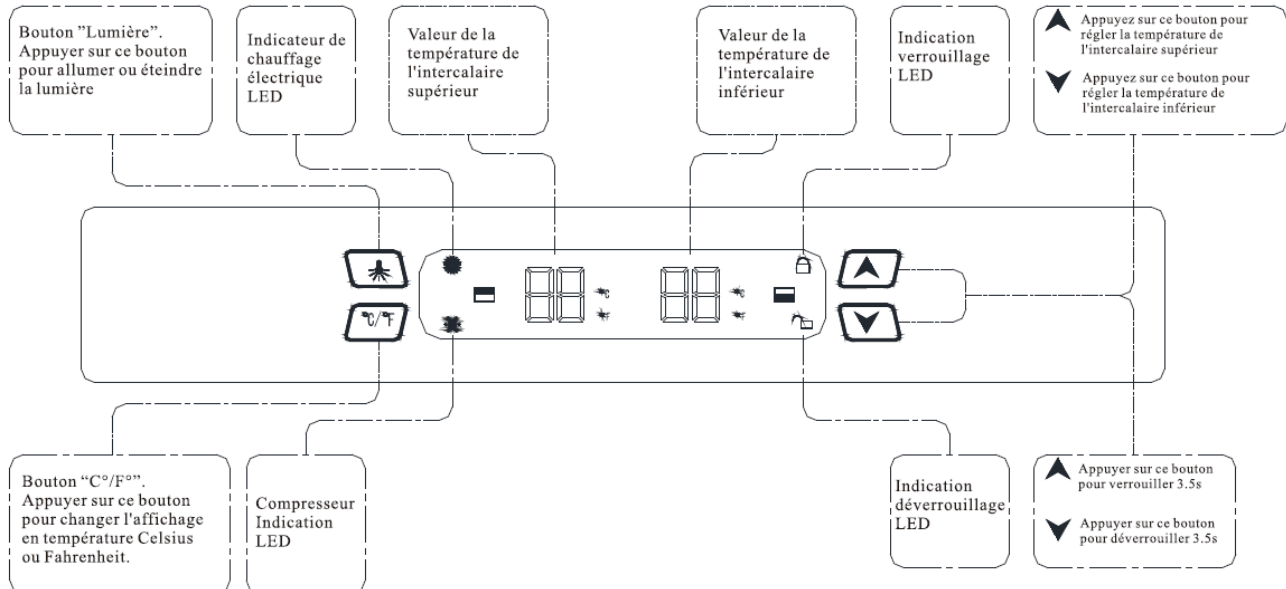


### Enkele Temperatuur zone

1. "Licht" toets  
Druk op de toets om het licht AAN of UIT te doen
2. Elektrische verwarmingsindicatie LED
3. De ingestelde temperatuur
4. De huidige temperatuur in het toestel
5. Vergrendelingsaanduiding LED
6. "Temperatuur" Toets. Druk op deze toets om de temperatuur in te stellen
7. Druk op deze toets om de weergave van Celsius naar Fahrenheit te wijzigen

8. Compressoraanduiding LED
9. Ontgrendelingsaanduiding LED
10. ▲ Druk gedurende 3.5 sec. op deze knop om te vergrendelen  
▼ Druk gedurende 3.5 sec. op deze knop om te ontgrendelen

### Bedieningspaneel PRO91BA



### Dubbele Temperatuur zone

11. "Licht" toets  
Druk op de toets om het licht AAN of UIT te doen
12. Elektrische verwarmingsindicatie LED
13. De temperatuur in de bovenste zone
14. De temperatuur in de onderste zone
15. Vergrendelingsaanduiding LED
16. ▲ Druk op deze toets om de temperatuur in de bovenste zone in te stellen  
▼ Druk op deze knop om te temperatuur in de onderste zone in te stellen
17. Druk op deze toets om de weergave van Celsius naar Fahrenheit te wijzigen
18. Compressoraanduiding LED
19. Ontgrendelingsaanduiding LED
20. ▲ Druk gedurende 3.5 sec. op deze knop om te vergrendelen  
▼ Druk gedurende 3.5 sec. op deze knop om te ontgrendelen

**OPMERKING:** na het eerste gebruik of bij inschakeling van de wijnkast na een lange periode van stilstand, zal de binnentemperatuur niet onmiddellijk dezelfde zijn als de weergegeven temperatuur op de display. Bovendien moet u enkele uren wachten tot de wijnkast op temperatuur is om een gelijkmatige temperatuur te bereiken.

Om overmatige condensatie te vermijden als de omgevingstemperatuur hoger is dan 28 °C, de temperatuur niet lager zetten dan 7 °C.

**BELANGRIJK:** na het toestel te hebben losgekoppeld, uitgeschakeld of na een stroomonderbreking is het belangrijk om 10 minuten te wachten alvorens het toestel opnieuw in te schakelen. Anders zal de wijnkast niet inschakelen.

## ONDERHOUD

### ONTDOOIING

De ontdooiing van uw wijnkast verloopt volautomatisch. U moet helemaal niets doen.

Als het apparaat ingeschakeld is, kunnen er condensatiedruppels ontstaan op de achterwand. Ze zullen verdwijnen tijdens de automatische ontdooiing.

### REINIGING

**Trek de stekker uit het stopcontact alvorens het apparaat schoon te maken.**

**Gebruik nooit schuurmiddelen of schuursponzen om de binnenkant of de buitenkant van uw apparaat schoon te maken.**

- Verwijder alle accessoires (rekken, ...). Reinig ze in een zacht sopje zonder geurstoffen (bijvoorbeeld afwasmiddel), spoel ze met bleekwater en maak ze daarna zorgvuldig droog.
- Reinig de binnenwanden op dezelfde manier en wees voorzichtig met de reksteunen.
- Reinig de deurafdichting en vergeet niet om ook onder de afdichting schoon te maken.
- Steek de stekker terug in het stopcontact.

Stof de condensor aan de achterzijde van het apparaat geregeld af, stofophoping kan het verbruik van het apparaat verhogen.

Als u voor langere tijd afwezig bent, maak het apparaat dan leeg en reinig het. Laat de deur op een kier staan wanneer u het apparaat niet gebruikt.

### OPENINGSRICHTING DEUR VERANDEREN

De wijnkast is zo gebouwd dat de openingsrichting van de deur niet kan worden veranderd.

### VERVANGEN VAN DE LAMP

Dit apparaat is voorzien van lichtdioden (LED's). Dit type diode kan niet door de gebruiker worden vervangen. De levensduur van deze LED-lampen zou moeten volstaan voor het apparaat. Als echter ondanks alle voorzorgen tijdens de productie van de koelkast toch sprake zou zijn van een defecte LED-lamp, neem dan contact op met uw klantenservice voor ondersteuning.

-Dit product bevat een lichtbron met energie-efficiëntieklasse "F".

-De lichtbron van dit product mag alleen worden vervangen door gekwalificeerd personeel



## PROBLEMEN EN OPLOSSINGEN

Veel eenvoudige problemen die zich kunnen voordoen bij uw wijnkast, kunt u zelf verhelpen zodat u geen contact hoeft op te nemen met de klantenservice. Probeer het met een van de hieronder vermelde suggesties.

PROBLEEM	MOGELIJKE OORZAAK
Het apparaat werkt niet	<ul style="list-style-type: none"><li>• Verifieer of uw installatie elektriciteit krijgt</li><li>• Controleer de stroomonderbreker</li><li>• Er is een zekering doorgeslagen</li></ul>
Het apparaat wordt niet koud genoeg	<ul style="list-style-type: none"><li>• Controleer de ingestelde temperaturen Als gevolg van de omgevingstemperatuur moeten de temperaturen opnieuw worden ingesteld</li><li>• De deur staat te veel open</li><li>• De deur sluit niet goed af</li><li>• De deurafdichting sluit niet goed</li><li>• Er is niet voldoende ruimte rond het apparaat</li></ul>
De binnenverlichting werkt niet De LCD-display werkt niet	<ul style="list-style-type: none"><li>• Neem contact op met uw klantenservice</li></ul>
Het lijkt alsof het apparaat veel lawaai maakt	<ul style="list-style-type: none"><li>• Controleer of het apparaat waterpas staat</li><li>• Controleer of er nog papier of een deel van de verpakking achter het apparaat zit</li></ul>
De deur sluit niet goed	<ul style="list-style-type: none"><li>• Controleer of het apparaat waterpas staat</li><li>• De afdichting is in slechte staat</li><li>• De pootjes zijn 'verschoven'</li></ul>
De LED-lamp brandt niet	<ul style="list-style-type: none"><li>• Het controlepaneel is defect</li><li>• Probleem met de printplaten</li><li>• Probleem met het stopcontact</li><li>• Neem contact op met uw klantenservice</li></ul>
Weergavefout van de LED	<ul style="list-style-type: none"><li>• Slechte kwaliteit van de display</li><li>• De temperatuurwaarde verschijnt niet</li><li>• Neem contact op met uw klantenservice</li></ul>
De ventilators werken niet	<ul style="list-style-type: none"><li>• Het controlepaneel moet door de klantenservice worden vervangen</li></ul>

## GARANTIE

### Reparaties en reserveonderdelen beschikbaar

Voor dit apparaat geldt de fabrieksgarantie voor een periode van 3 jaar.

In geval van een storing tijdens deze periode, moet u voor ondersteuning contact opnemen met de klantenservice van uw dealer.

Buiten de garantieperiode kan alle informatie over professionele reparatiediensten of het bestellen van originele reserveonderdelen worden verkregen door contact op te nemen met uw dealer.

In overeenstemming met de Ecodesign-verordening zijn reserveonderdelen beschikbaar voor minimaal 7 jaar vanaf de aankoopdatum van uw apparaat.

De lijst met reserveonderdelen en de bestelprocedure zijn beschikbaar op de websites van de fabrikant. Neem indien nodig contact op met uw dealer.



SIDEME SA – BP200 – F92306 Cedex